


<仕様表>

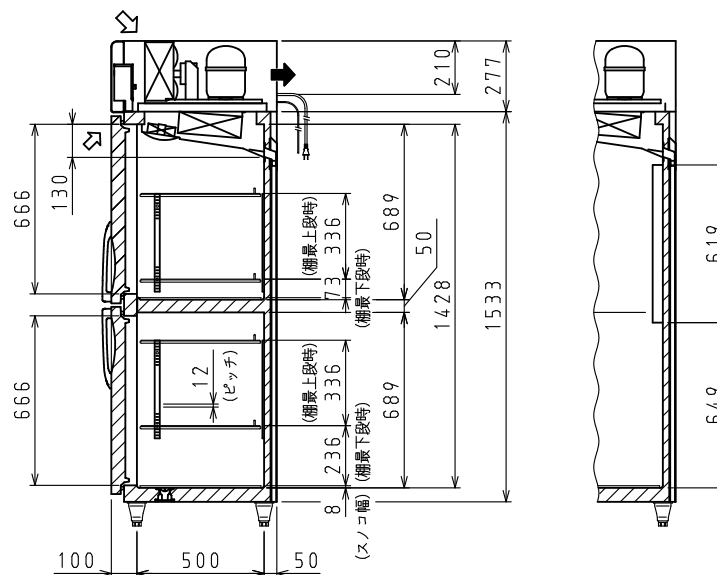
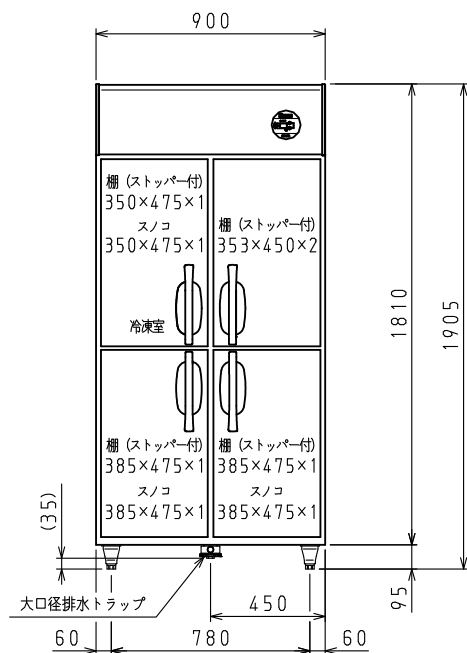
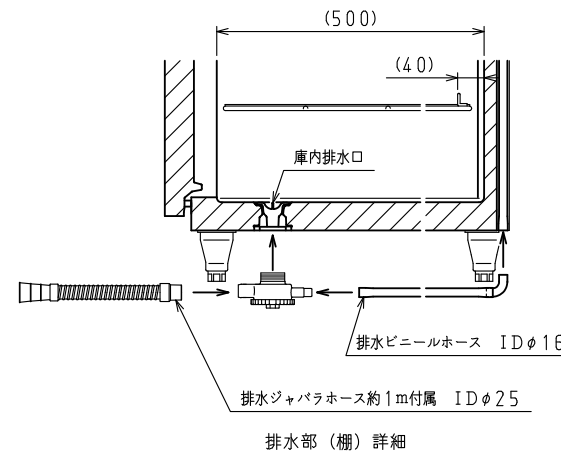
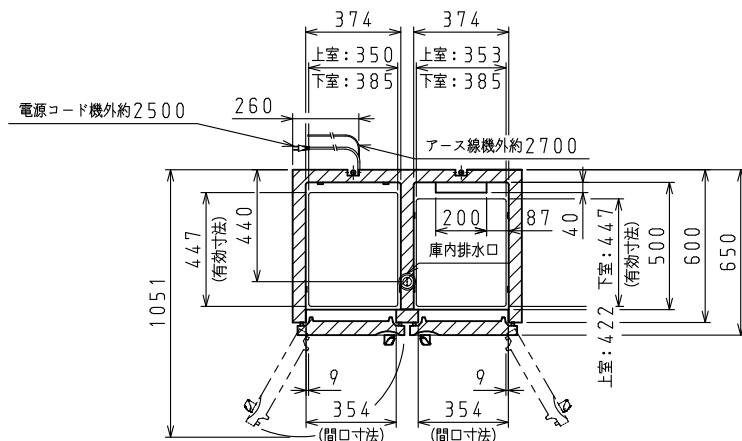
シリーズ		S
型	式	381YS1
外形寸法 (mm)	幅	900
	奥行	650
	高さ	1905 (~1945)
内形寸法 (mm)	幅	R 798・F 374
	奥行	R 500・F 500
	高さ	R 1428・F 689
定格内容積 (L)	冷凍室	130
	冷蔵室	435
製品質量 (kg)		145
外装	ステンレス鋼板・亜鉛引鋼板	
内装	ステンレス鋼板	
断熱	ノンフロン硬質発泡ポリウレタン	
扉	ステンレス鋼板(クリア塗装) 4枚	
棚	ポリエチレンコーティング網棚	
電源 (V・φ・Hz)	100・1・50/60	
冷却時消費電力 (W)	476/511	
霜取り消費電力 (W)	639/639	
定格消費電力 (W)	390/425	
定格電流 (A)	4.9/4.4	
力率 (%)	80/97	
電源コード・長さ (m)	2.5×1 ④	
適合コンセント	2極15A-125V	
消費電力量 (kWh/年)	3710	
圧縮機公称出力 (W)	R レジプロ 200・F レジプロ 200	
凝縮器	空冷式	
凝縮ファンモータ (W) ×個数	入力 30×2	
冷却器	冷気強制循環式	
庫内ファンモータ (W) ×個数	入力 16×2	
冷媒 (g)	HFC R134a (R 115・F 115)	
放熱量 (W)	1025/1115	
霜取り方式	ヒータ方式	
温度調節 (℃)	マイコン温度調節器 R: -5~10 調節可能 F: -25~-15 調節可能	
温度表示	デジタル	
周囲温度条件 (℃)	5~35	
脚 (ネジ径×数、調整範囲)	M20×4本、95~135mm	
付属品	棚 (枚)	5
	スノコ (枚)	3
	クリップ (個)	20
	排水部品	一式

※Rは「冷蔵室」、Fは「冷凍室」を示します。

④:  2極差込15A-125V

注)

- 電気特性値は周囲温度30℃、無負荷、サーモ短絡、安定時の値です。
- 消費電力量は「JIS B 8630-2009年」に基づいた値です。
- 漏電遮断器は定格容量30A、定格感度電流15mA高速型を使用して下さい。
- 棚をセットした時に有効に使用できる寸法を有効寸法として記載しています。
- 本仕様は改良のため予告なしに変更することがあります。



⇨: 吸気 ⇨: 排気

スケールはこの図面サイズがA3のときの尺度です。

スケール	型 式	品 名	図 番	訂正
1/20	381YS1	冷凍冷蔵庫	S08029	