

＜仕様表＞

シリーズ		S-EX	
型式		401S2-EX	403S2-EX
本体	外形寸法 (mm)	幅	1200
		奥行	800
		高さ	1905 (~1945)
	内形寸法 (mm)	幅	R 524・F 524
		奥行	R 650・F 650
		高さ	R 1428・F 1428
体	定格内容積	冷凍室	510
		冷蔵室	510
	製品質量 (kg)		151
	外装	ステンレス鋼板・亜鉛引鋼板	
内装	ステンレス鋼板		
断熱	ノンフロン硬質発泡ポリウレタン		
扉	ステンレス鋼板 (クリア塗装) 4枚		
棚	ポリエチレンコーティング網棚		
電気特性	電源 (V・φ・Hz)	100・1・50/60	200・3・50/60
	冷却時消費電力 (W)	335/335	335/335
	霜取時消費電力 (W)	606/606	606/606
	定格消費電力 (W)	265/265	265/265
	定格電流 (A)	3.6/3.6	1.2/1.2
	力率 (%)	74/74	64/64
	電源コード・長さ (m)	2.5×1 ㊸	2.5×1 ㊹
	適合コンセント	2極15A-125V	接地形3極20A-250V
消費電力量 (kWh/年)		1610	1690
	圧縮機公称出力 (W)	R インバータ 250	レゾプロ・F インバータ 325
冷却装置	凝縮器	空冷式	
	凝縮ファンモータ (W) × 個数	DC24V 入力 9×2	
	冷却器	冷気強制循環式	
	庫内ファンモータ (W) × 個数	DC24V 入力 3×2	
	冷媒 (g)	R HFC R134a (190)	F HFC R134a (230)
放熱量 (W)	545/545		
霜取方式	ヒータ方式		
温度調節 (℃)	マイコン温度調節器 R: -7~12 調節可能 F: -25~-8 調節可能		
温度表示	デジタル		
周囲温度条件 (℃)	5~35		
脚 (ネジ径×数、調整範囲)	M20×4本、95~135mm		
付属品	棚 (枚)	6	
	スノコ (枚)	2	
	クリップ (個)	24	
	排水部品	一式	

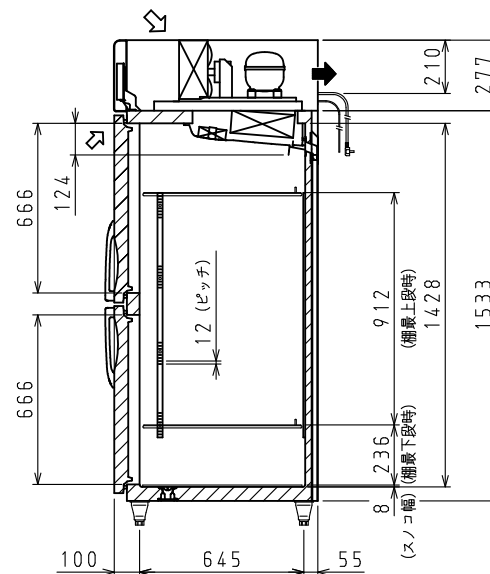
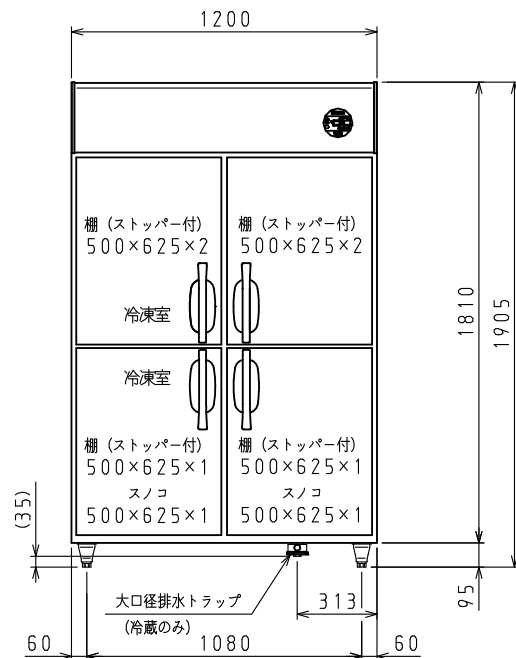
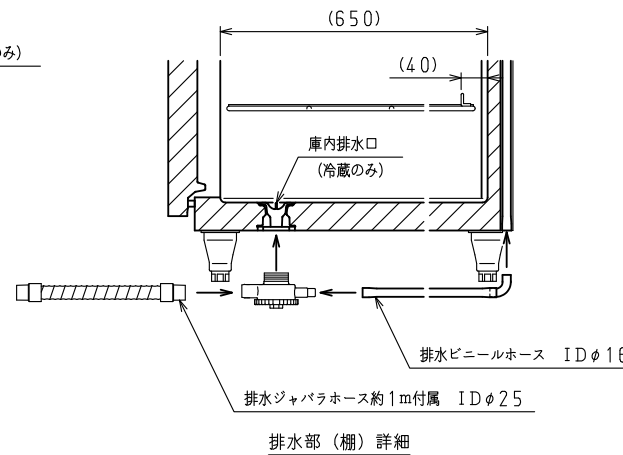
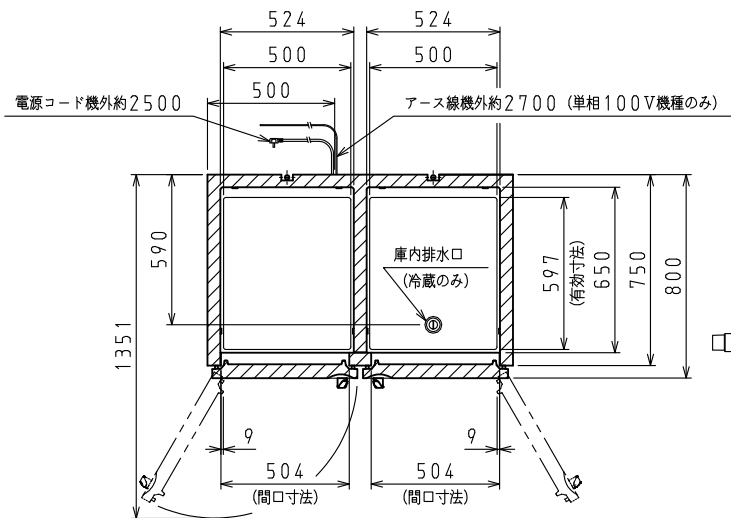
※Rは「冷蔵室」、Fは「冷凍室」を示します。

㊸: L型2極差込15A-125V

㊹: 接地形3極差込17A-250V

注)

- 電気特性値は周囲温度30℃、無負荷、サーモ短絡、安定時の値です。
- 消費電力量は「JIS B 8630-2009年」に基づいた値です。
- 本品は漏電遮断器を内蔵しています。
- 棚をセットした時に有効に使用できる寸法を有効寸法として記載しています。
- 本仕様は改良のため予告なしに変更することがあります。



⇨: 吸気 ⇨: 排気

スケールはこの図面サイズがA3のときの尺度です。

スケール	型式	品名	図番	訂正
1/20	401S2-EX, 403S2-EX	冷凍冷蔵庫	S08147	△