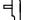


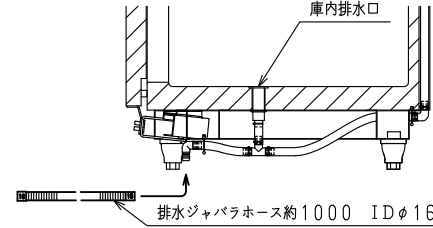
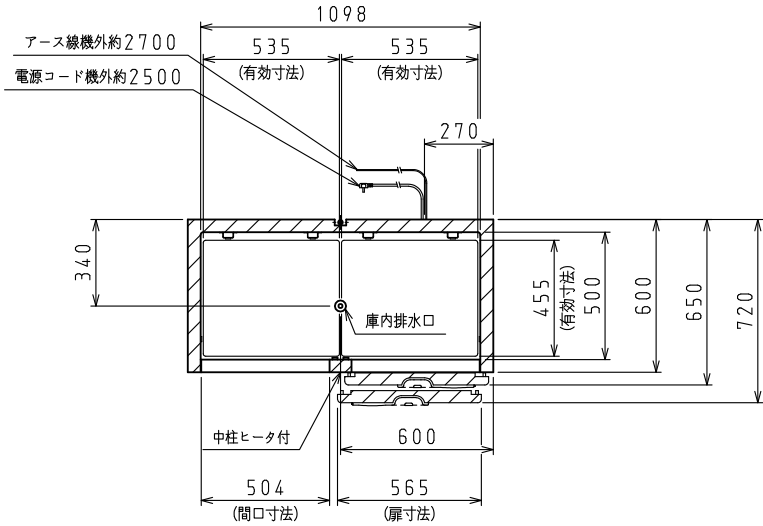
<仕様表>

シリーズ	CD-S-BX	
型式	401YCD-S-BX	
本体	外形寸法 (mm)	幅 1200 奥行 710 高さ 1945 (~1985)
	内形寸法 (mm)	幅 1098 奥行 500 高さ 1428
	定格内容積 (L)	冷凍室 - 冷蔵室 845
	製品質量 (kg)	14.8
	外装	ステンレス鋼板・亜鉛引鋼板
	内装	ステンレス鋼板
扉	断熱	ノンフロン硬質発泡ポリウレタン
	棚	ステンレス鋼板 (クリア塗装) 2枚 ポリエチレンコーティング網棚
電気特性	電源 (V・φ・Hz)	100・1・50/60
	冷却時消費電力 (W)	205/205
	霜取時消費電力 (W)	315/315
	定格消費電力 (W)	140/140
	定格電流 (A)	1.8/1.8
	力率 (%)	78/78
	庫内灯	LED 1W×1
	電源コード・長さ (m)	2.5×1 ㊶
	適合コンセント	2極差込15A-125V
	圧縮機公称出力 (W)	インバータ 250 レジプロ
冷却装置	凝縮器	空冷式
	凝縮ファンモータ (W) × 個数	DC24V 入力 9×1
	冷却	冷気強制循環式
	庫内ファンモータ (W) × 個数	DC24V 入力 3×1
冷媒 (g)	HFC R134a (190)	
放熱量 (W)	430/430	
除霜方式	ヒータ方式	
温度調節 (℃)	マイコン温度調節器 -7~12調節可能	
温度表示	デジタル	
周囲温度条件 (℃)	5~35	
脚 (ネジ径×数、調整範囲)	M20×4本、70~110mm	
付属品	棚 (枚)	4
	スノコ (枚)	2
	クリップ (個)	16
	排水部品	一式

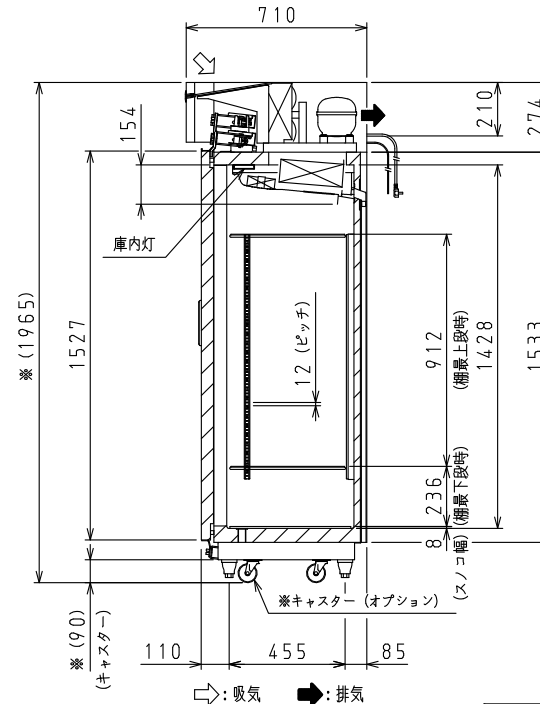
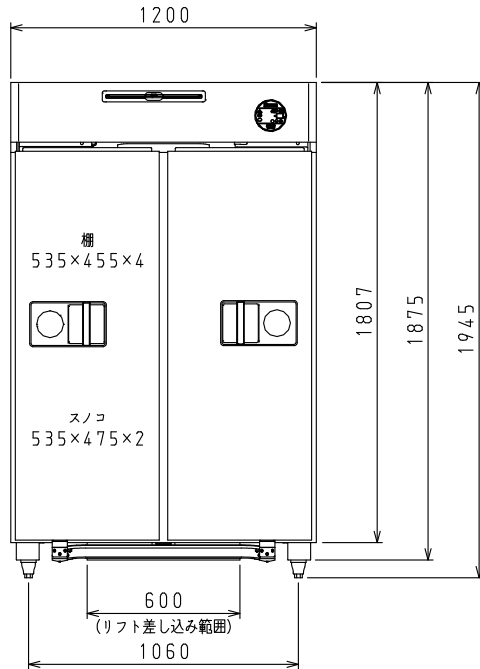
㊶:  L型2極差込15A-125V

注)

- 電気特性値は周囲温度30℃、無負荷、サーモ短絡、安定時の値です。
- 適合漏電遮断器: 定格容量30A、定格感度電流15mA高速型
- ※はキャスター (オプション品) 使用時の寸法です。
- 本仕様は改良のため予告なしに変更することがあります。



排水部詳細



スケールはこの図面サイズがA3のときの尺度です。

スケール	型式	品名	図番	訂正
1/20	401YCD-S-BX	スライド扉冷蔵庫	S08261	