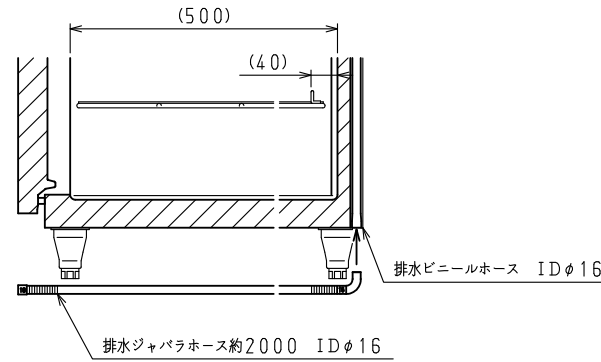
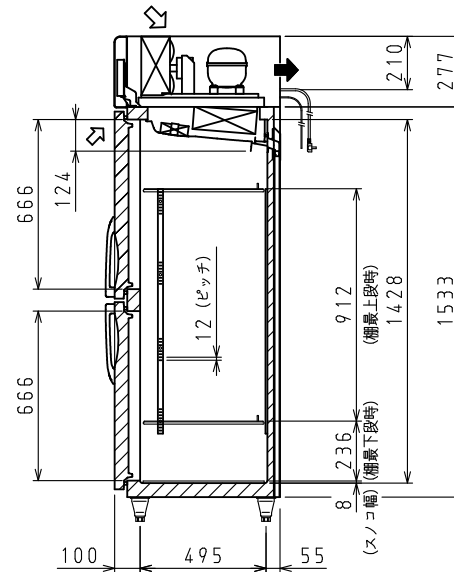


※ ( ) 内寸法は後脚を示す。



排水部 (棚) 詳細



⇨: 吸気 ⇨: 排気

スケールはこの図面サイズがA3のときの尺度です。

<仕様表>

シリーズ		SS-NP-EX	
型式		401YSS-NP-EX, 403YSS-NP-EX	
本	外形寸法 (mm)	幅	1200
		奥行	650
	高さ	1905 (~1945)	
		幅	1098
	内形寸法 (mm)	奥行	500
		高さ	1428
定格内容積 (L)	冷凍室	84.7	
	冷蔵室	-	
体	製品質量 (kg)	124	
	外装	ステンレス鋼板・亜鉛引鋼板	
	内装	ステンレス鋼板	
	断熱	ノンフロン硬質発泡ポリウレタン	
	扉	ステンレス鋼板 (クリア塗装) 4枚	
棚	ポリエチレンコーティング網棚		
電気特性	電源 (V・φ・Hz)	100・1・50/60	200・3・50/60
	冷却時消費電力 (W)	353/353	362/362
	霜取時消費電力 (W)	590/590	591/591
	定格消費電力 (W)	270/270	270/270
	定格電流 (A)	3.5/3.5	1.3/1.3
	力率 (%)	77/77	62/62
	電源コード・長さ (m)	2.5×1 ⑥	2.5×1 ③
	適合コンセント	2極差込 15A-125V	3極接地極付差込 20A-250V
	消費電力量 (kWh/年)	2100	2150
	冷却装置	圧縮機公称出力 (W)	インバータ 325 レシプロ
凝縮器		空冷式	
凝縮ファンモータ (W) ×個数		DC24V 入力 9×1	
冷却器		冷気強制循環式	
庫内ファンモータ (W) ×個数		DC24V 入力 3×2	
冷媒 (g)		HFC R134a (220)	
放熱量 (W)	560/560		
除霜方式	ヒータ方式		
温度調節 (℃)	マイコン温度調節器 -25~-8調節可能		
温度表示	デジタル		
周囲温度条件 (℃)	5~35		
脚 (ネジ径×数、調整範囲)	M20×4本、95~135mm		
付属品	棚 (枚)	3	
	スノコ (枚)	1	
	クリップ (個)	18	
	排水部品	一式	

⑥: L型2極差込 15A-125V

③: 3極接地極付差込 17A-250V

注)

- 電気特性値は周囲温度30℃、無負荷、サーモ短絡、安定時の値です。
- 消費電力量は「JIS B 8630-2009年」に基づいた値です。
- 適合漏電遮断器: 定格容量30A、定格感度電流15mA高速型
- 棚をセットしたときに有効に使用できる寸法を有効寸法として記載しています。
- 本仕様は改良のため予告なしに変更することがあります。

スケール 1/20	型式 401YSS-NP-EX, 403YSS-NP-EX	品名 冷凍庫	図番 S08160	訂正 
--------------	----------------------------------	-----------	--------------	--------