

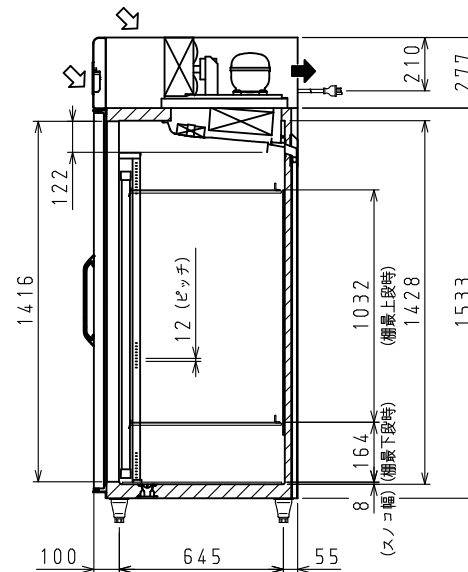
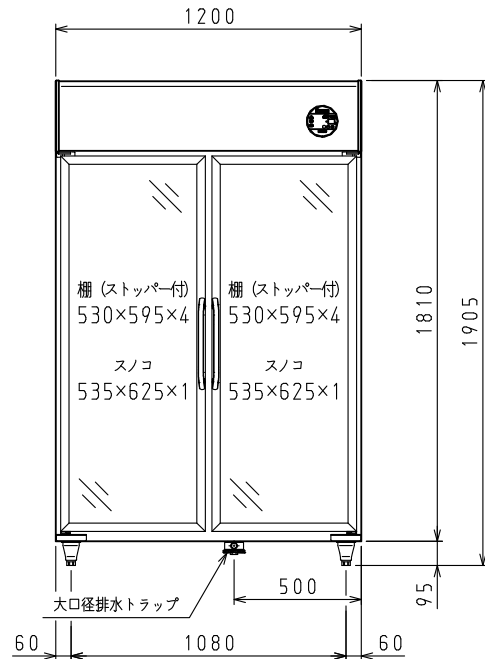
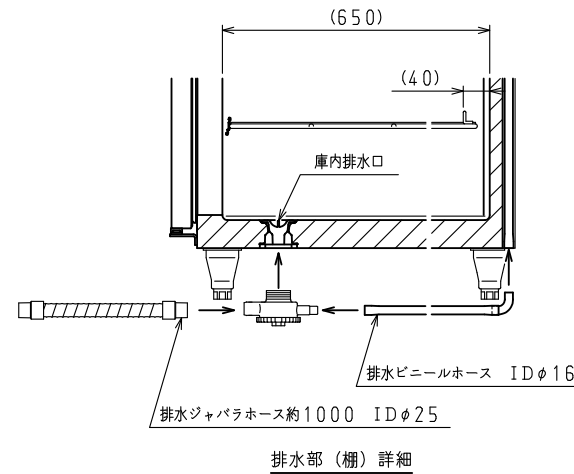
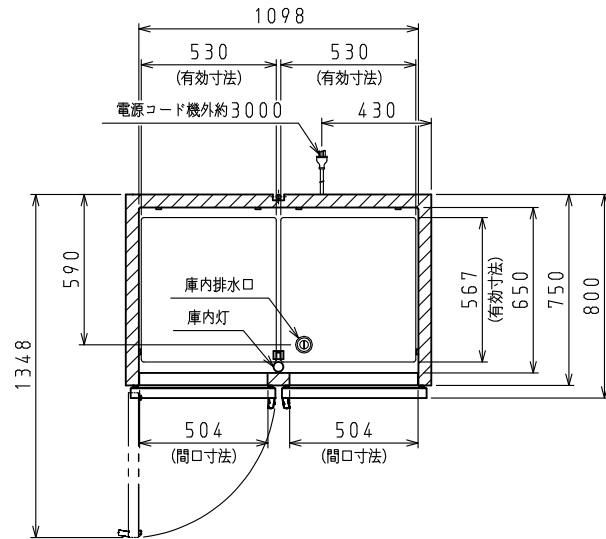
<仕様表>

シリーズ		KP-EX	
型 式		403AKP-EX	403BKP-EX
本 体	外形寸法 (mm)	幅	1200
		奥行	800
		高さ	1905 (~1945)
	内形寸法 (mm)	幅	1098
		奥行	650
定格内容積 (L)	冷凍室	-	
	冷蔵室	1097	
製品質量 (kg)	147		
外 装	塗装	塗装鋼板 (白)	塗装鋼板 (黒木目)
	亜鉛引鋼板	亜鉛引鋼板	亜鉛引鋼板
	内 装	塗装鋼板 (白)	
	断 熱	ノンフロン硬質発泡ポリウレタン	
扉 棚	取手付	Lower E 複層ガラス	2枚
	棚	ポリエチレンコーティング網棚	
電 気 特 性	電源 (V・φ・Hz)	200・3・50/60	
	冷却時消費電力 (W)	215/215	
	霜取時消費電力 (W)	41/41	
	定格消費電力 (W)	176/176	
	定格電流 (A)	0.8/0.8	
	力 率 (%)	63/63	
	電源コード・長さ (m)	3.0×1 ㊸	
	適合コンセント	3極接地極付差込 20A-250V	
	庫内灯	LED 13W×1	
	圧縮機公称出力 (W)	インバータ 250 レシプロ	
冷 却 装 置	凝 縮 器	空冷式	
	凝縮ファンモータ (W) ×個数	DC24V 入力 9×1	
	冷 却 器	冷気強制循環式	
	庫内ファンモータ (W) ×個数	DC24V 入力 3×1	
	冷 媒 (g)	HFC R134a (190)	
放 熱 量 (W)	694/694		
除 霜 方 式	ファン方式		
温 度 調 節 (℃)	マイコン温度調節器 0~10調節可能		
温 度 表 示	デジタル		
周囲温度条件 (℃)	5~35		
脚 (ネジ径×数、調整範囲)	M20×4本、95~135mm		
付 属 品	棚 (枚)	8	
	スノコ (枚)	2	
	クリップ (個)	32	
	排水部品	一式	

㊸: ㊸ 3極接地極付差込 17A-250V

注)

- 電気特性値は周囲温度30℃、無負荷、サーモ短絡、安定時の値です。
- 本品は漏電遮断器を内蔵しています。
- 棚をセットしたときに有効に使用できる寸法を有効寸法として記載しています。
- 本仕様は改良のため予告なしに変更することがあります。



⇨: 吸気 ⇨: 排気

スケールはこの図面サイズがA3のときの尺度です。

スケール 1/20	型 式 403AKP-EX, 403BKP-EX	品 名 上置型 大扉 冷蔵ショーケース	図 番 S08446	訂正 △
--------------	-----------------------------	------------------------	---------------	---------