

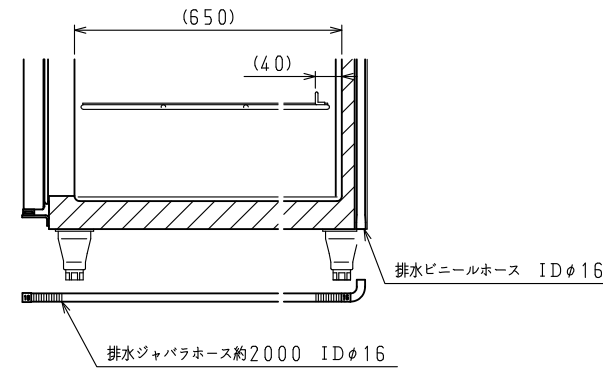
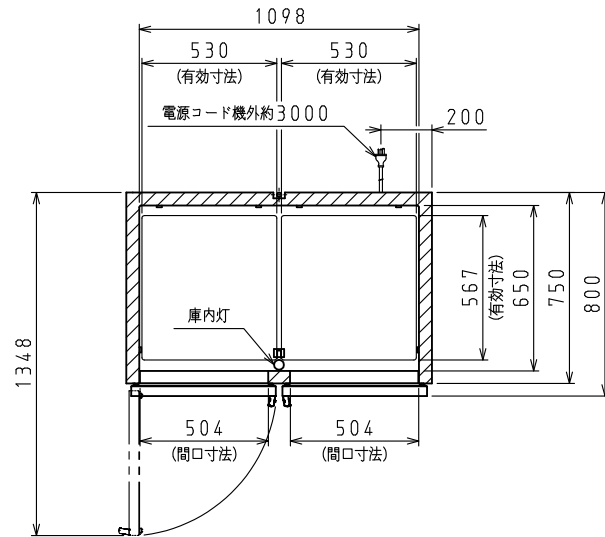
＜仕様表＞

シリーズ	FKP-EX	
型式	403EFKP-EX	
外形寸法 (mm)	幅	1200
	奥行	800
	高さ	1905 (~1945)
	高さ	1905 (~1945)
内形寸法 (mm)	幅	1098
	奥行	650
	高さ	1428
定格内容積 (L)	冷凍室	1072
	冷蔵室	-
製品質量 (kg)	製品質量	181
	外装	ステンレス鋼板・亜鉛引鋼板
	内装	塗装鋼板 (白)
	断熱	ノンフロン硬質発泡ポリウレタン
	扉	取手付防露ヒータ付ガラス 2枚
	棚	ポリエチレンコーティング網棚
電気特性	電源 (V・φ・Hz)	200・3・50/60
	冷却時消費電力 (W)	668/696
	霜取時消費電力 (W)	742/742
	定格消費電力 (W)	432/460
	定格電流 (A)	1.5/1.5
	力率 (%)	83/88
	電源コード・長さ (m)	3.0×1 ㊸
	適合コンセント	3極接地付差込 20A-250V
	庫内灯	LED 13W×1
	圧縮機公称出力 (W)	インバータ 325 レシプロ 一定速 450 レシプロ
冷却装置	凝縮器	空冷式
	凝縮ファンモータ (W) ×個数	DC24V 入力 9×1
	冷却器	冷気強制循環式
	庫内ファンモータ (W) ×個数	DC24V 入力 3×3
冷媒 (g)	インバータ HFC R134a (240)	
	一定速 HFC R404A (200)	
放熱量 (W)	1010/1090	
除霜方式	ヒータ方式	
温度調節 (℃)	マイコン温度調節器 -25~-15調節可能	
温度表示	デジタル	
周囲温度条件 (℃)	5~35	
脚 (ネジ径×数、調整範囲)	M20×4本、95~135mm	
付属品	棚 (枚)	8
	スノコ (枚)	2
	クリップ (個)	32
	排水部品	一式

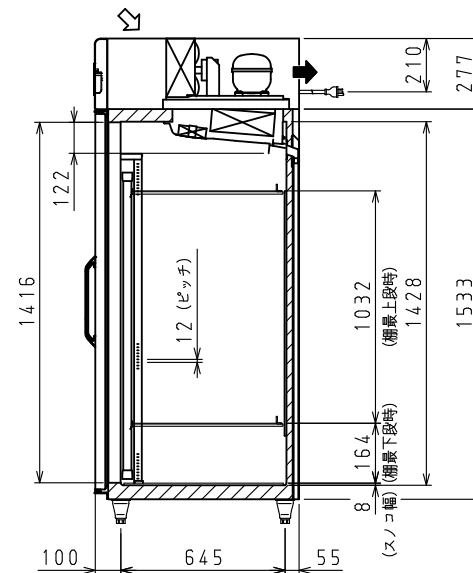
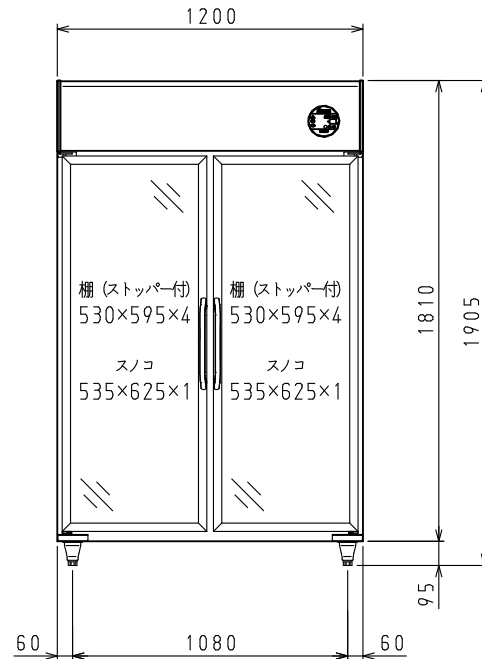
㊸: ㊹: ㊺: 3極接地付差込 17A-250V

注)

- 電気特性値は周囲温度30℃、無負荷、サーモ短絡、安定時の値です。
- 適合漏電遮断器：定格容量30A、定格感度電流15mA高速度型
- 棚をセットしたときに有効に使用できる寸法を有効寸法として記載しています。
- 本仕様は改良のため予告なしに変更することがあります。



排水部 (棚) 詳細



⇨: 吸気 ⇨: 排気

スケールはこの図面サイズがA3のときの尺度です。

スケール	型式	品名	図番	訂正
1/20	403EFKP-EX	上置型大扉冷凍ショーケース	S08473	△