

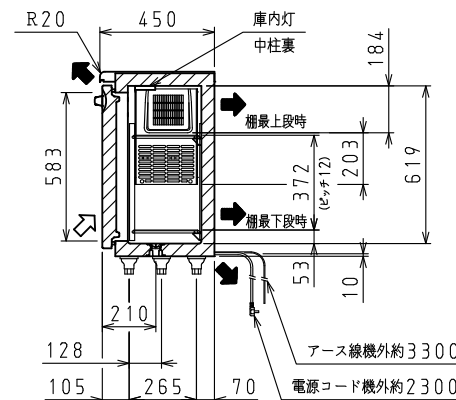
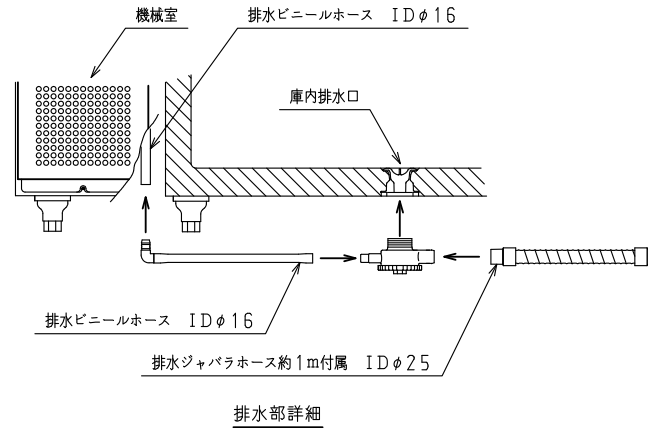
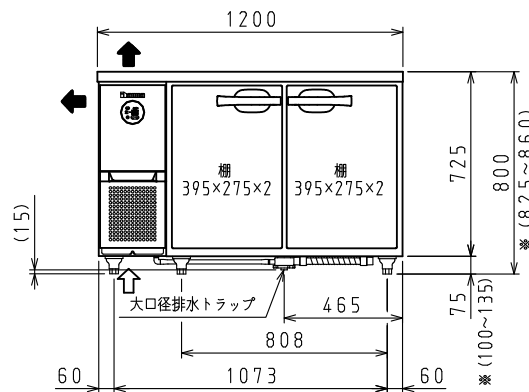
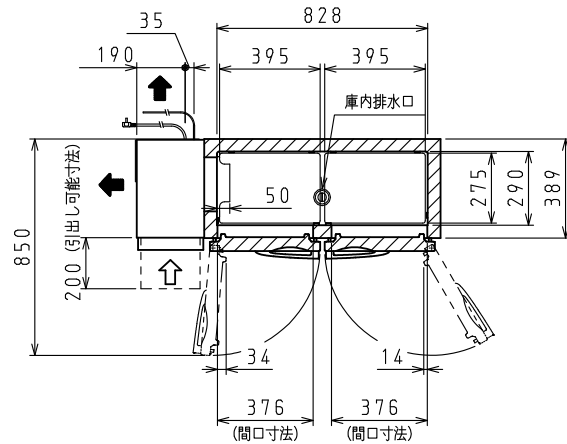
<仕様表>

シリーズ		CD	
型式		4041CD-B	
本	外形寸法 (mm)	幅	1200
		奥行	450
	高さ	800 (795~835)	
		内形寸法 (mm)	幅
奥行	290		
高さ	619		
	定格内容積 (L)	冷凍室	-
冷蔵室		169	
体	製品質量 (kg)	63	
	外装	ステンレス鋼板・亜鉛引鋼板	
	内装	ステンレス鋼板	
	断熱	ノンフロン硬質発泡ポリウレタン	
	扉	ステンレス鋼板(クリア塗装) 2枚	
	棚	ポリエチレンコーティング網棚	
電気特性	電源 (V・φ・Hz)	100・1・50/60	
	冷却時消費電力 (W)	122/127	
	霜取時消費電力 (W)	222/222	
	定格消費電力 (W)	100/105	
	定格電流 (A)	1.3/1.4	
	力率 (%)	77/75	
	電源コード・長さ (m)	2.3×1 ㊸	
	庫内灯	LED 1W×1	
	適合コンセント	2極15A-125V	
	消費電力量 (kWh/年)	430	
冷却装置	圧縮機公称出力 (W)	レシプロ 75	
	凝縮器	空冷式	
	凝縮ファンモータ (W) ×個数	DC24V 入力 5×1	
	冷却器	冷気強制循環式	
	庫内ファンモータ (W) ×個数	DC24V 入力 2×1	
	冷媒 (g)	HFC R134a (125)	
放熱量 (W)	290/330		
霜取方式	ヒータ方式		
温度調節 (℃)	マイコン温度調節器 -7~12調節可能		
温度表示	デジタル		
周囲温度条件 (℃)	5~35		
脚 (ネジ径×数、調整範囲)	M20×5本、70~110mm		
付属品	棚 (枚)	4	
	クリップ (個)	16	
	排水部品	一式	

㊸: □ L型2極差込15A-125V

注)

- 電気特性値は周囲温度30℃、無負荷、サーモ短絡、安定時の値です。
- 消費電力量は「JIS B 8630-2009年」に基づいた値です。
- ※寸法はSPにて対応可能です。
- 本品は漏電遮断器を内蔵しています。
- 本仕様は改良のため予告なしに変更することがあります。



⇨: 吸気 ⇨: 排気

スケールはこの図面サイズがA3のときの尺度です。

スケール 1/20	型式 4041CD-B	品名 冷蔵庫	図番 S08000	訂正 △
--------------	----------------	-----------	--------------	---------