

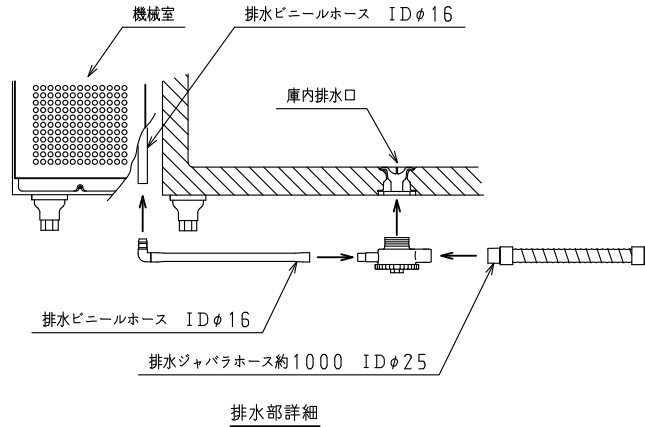
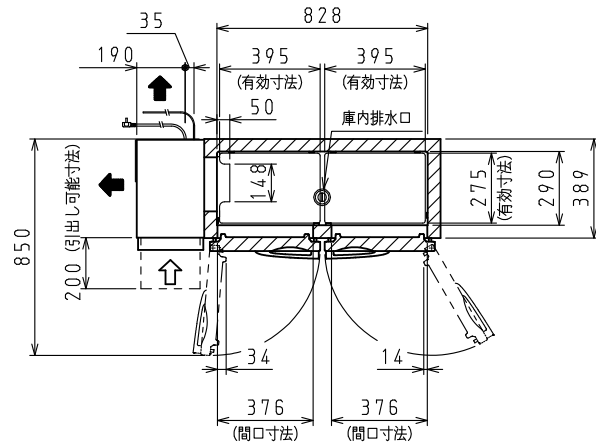
<仕様表>

シリーズ		CD	
型式		4041CD-B	
本体	外形寸法 (mm)	幅	1200
		奥行	450
		高さ	800 (795~835)
	内形寸法 (mm)	幅	828
		奥行	290
		高さ	619
定格内容積		冷凍室	-
		冷蔵室 (L)	16.9
製品質量 (kg)		6.3	
外装		ステンレス鋼板・亜鉛引鋼板	
内装		ステンレス鋼板	
断熱		ノンフロン硬質発泡ポリウレタン	
扉		ステンレス鋼板 (クリア塗装) 2枚	
棚		ポリエチレンコーティング網棚	
電気特性	電源 (V・φ・Hz)		100・1・50/60
	冷却時消費電力 (W)		122/127
	霜取時消費電力 (W)		222/222
	定格消費電力 (W)		100/105
	定格電流 (A)		1.3/1.4
	力率 (%)		77/75
	電源コード・長さ (m)		2.3×1 ㊸
	庫内灯		LED 1W×1
	適合コンセント		2極差込15A-125V
	消費電力量 (kWh/年)		430
冷却装置	圧縮機公称出力 (W)		レシプロ 75
	凝縮器		空冷式
	凝縮ファンモータ (W) ×個数		DC24V 入力 5×1
	冷却器		冷気強制循環式
	庫内ファンモータ (W) ×個数		DC24V 入力 2×1
	冷媒 (g)		HFC R134a (125)
放熱量 (W)		290/330	
除霜方式		ヒータ方式	
温度調節 (℃)		マイコン温度調節器 -7~12調節可能	
温度表示		デジタル	
周囲温度条件 (℃)		5~35	
脚 (ネジ径×数、調整範囲)		M20×5本、70~110mm	
付属品	棚 (枚)		4
	クリップ (個)		16
	排水部品		一式

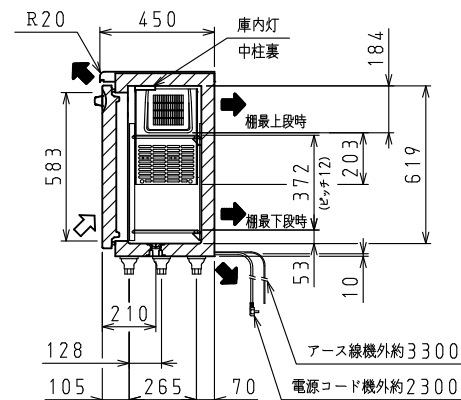
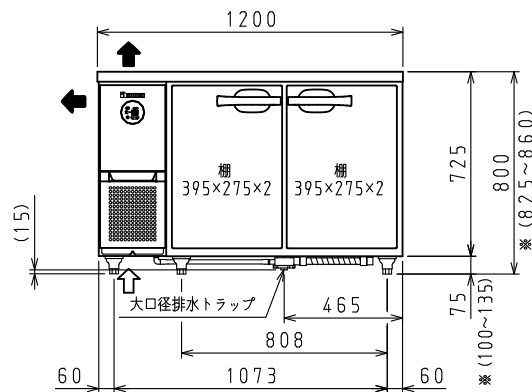
㊸: □ L型2極差込15A-125V

注)

- 電気特性値は周囲温度30℃、無負荷、サーモ短絡、安定時の値です。
- 消費電力量は「JIS B 8630-2009年」に基づいた値です。
- ※寸法はSPにて対応可能です。
- 適合漏電遮断器: 定格容量30A、定格感度電流15mA高速型
- 本仕様は改良のため予告なしに変更することがあります。



排水部詳細



⇨: 吸気 ⇨: 排気

スケールはこの図面サイズがA3のときの尺度です。

スケール	型式	品名	図番	訂正
1/20	4041CD-B	冷蔵庫	S08000	△