

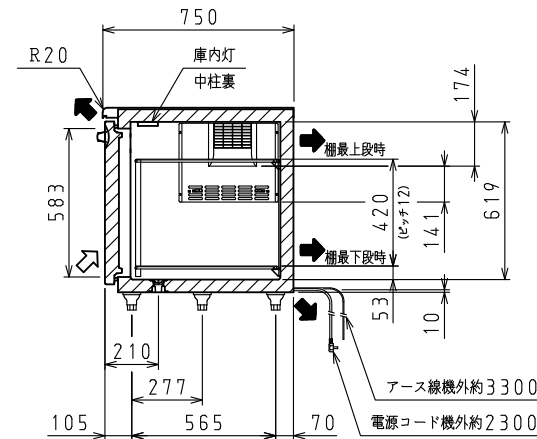
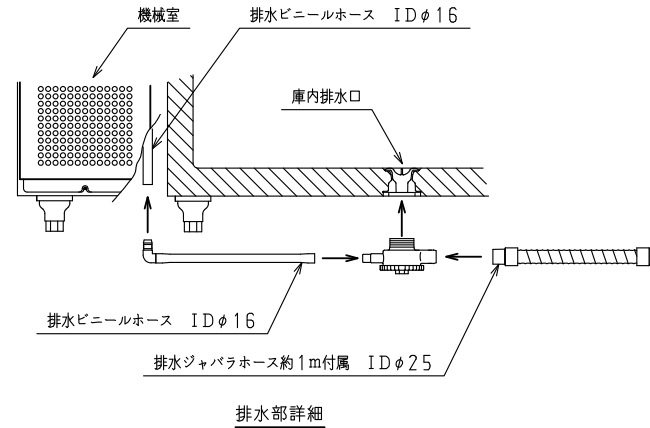
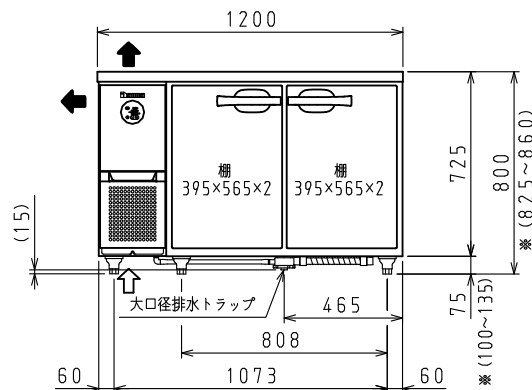
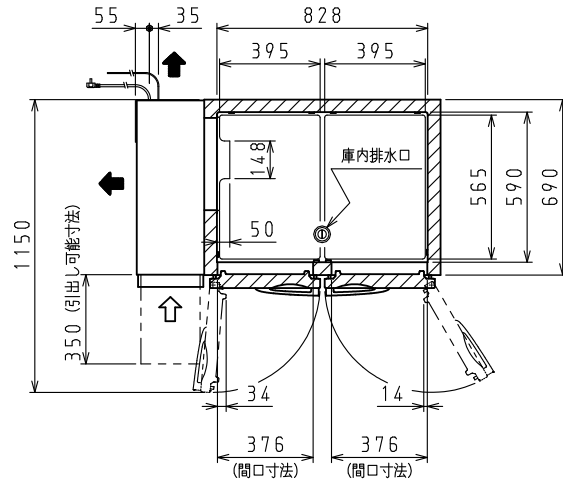
<仕様表>

| | | |
|----------------|------------------------|-----------------|
| シリーズ | CD | |
| 型式 | 4071CD-A | |
| 外形寸法 (mm) | 幅 | 1200 |
| | 奥行 | 750 |
| | 高さ | 800 (795~835) |
| | 高さ | 800 (795~835) |
| 内形寸法 (mm) | 幅 | 828 |
| | 奥行 | 590 |
| | 高さ | 619 |
| | 高さ | 619 |
| 定格内容積 (L) | 冷凍室 | — |
| | 冷蔵室 | 325 |
| | 製品質量 (kg) | 80 |
| | 外装 | ステンレス鋼板・亜鉛引鋼板 |
| 内装 | ステンレス鋼板 | |
| 断熱 | ノンフロン硬質発泡ポリウレタン | |
| 扉 | ステンレス鋼板 (クリア塗装) 2枚 | |
| 棚 | ポリエチレンコーティング網棚 | |
| 電気特性 | 電源 (V・φ・Hz) | 100・1・50/60 |
| | 冷却時消費電力 (W) | 185/203 |
| | 霜取時消費電力 (W) | 224/224 |
| | 定格消費電力 (W) | 160/180 |
| | 定格電流 (A) | 1.7/1.8 |
| | 力率 (%) | 94/99 |
| | 電源コード・長さ (m) | 2.3×1 ㊦ |
| | 庫内灯 | LED 1W×1 |
| | 適合コンセント | 2極15A-125V |
| | 消費電力量 (kWh/年) | 520 |
| 冷却装置 | 圧縮機公称出力 (W) | レシプロ 175 |
| | 凝縮器 | 空冷式 |
| | 凝縮ファンモータ (W) × 個数 | DC24V 入力 9×1 |
| | 冷却器 | 冷気強制循環式 |
| | 庫内ファンモータ (W) × 個数 | DC24V 入力 2×1 |
| | 冷媒 (g) | HFC R134a (145) |
| 放熱量 (W) | 510/610 | |
| 霜取方式 | ヒータ方式 | |
| 温度調節 (℃) | マイコン温度調節器 -5~10調節可能 | |
| 温度表示 | デジタル | |
| 周囲温度条件 (℃) | 5~35 | |
| 脚 (ネジ径×数、調整範囲) | M20×5本、70~110mm | |
| 付属品 | 棚 (枚) | 4 |
| | クリップ (個) | 16 |
| | 排水部品 | 一式 |

㊦: □ L型2極差込15A-125V

注)

- 電気特性値は周囲温度30℃、無負荷、サーモ短絡、安定時の値です。
- 消費電力量は「JIS B 8630-2009年」に基づいた値です。
- ※寸法はSPにて対応可能です。
- 本品は漏電遮断器を内蔵しています。
- 本仕様は改良のため予告なしに変更することがあります。



⇨: 吸気 ⇨: 排気

スケールはこの図面サイズがA3のときの尺度です。

| | | | | |
|------|----------|-----|--------|----|
| スケール | 型式 | 品名 | 図番 | 訂正 |
| 1/20 | 4071CD-A | 冷蔵庫 | S07537 | △ |