

<仕様表>

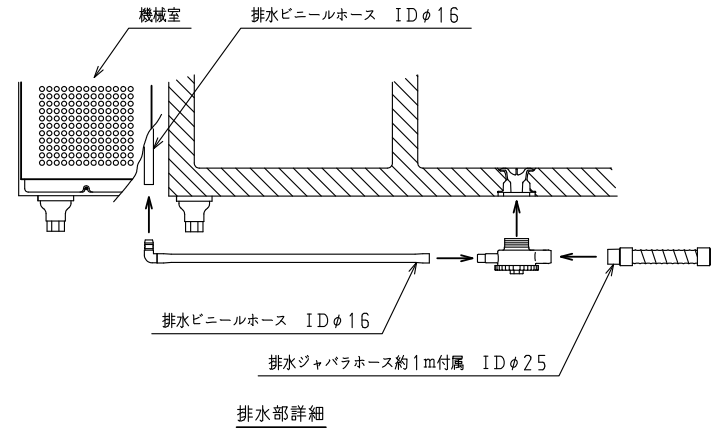
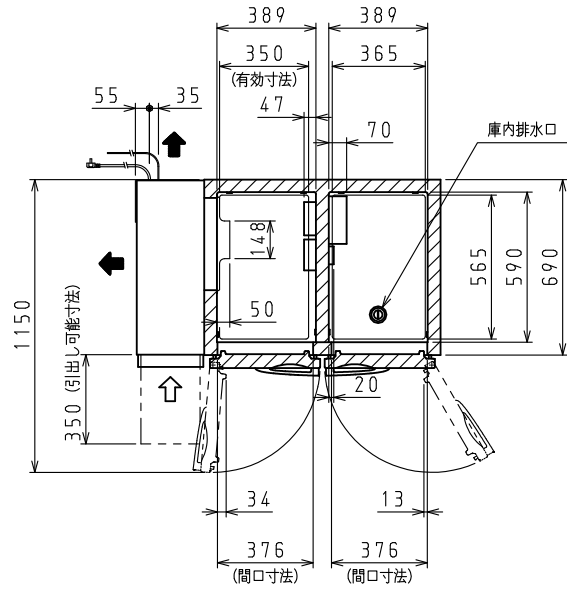
シリーズ		S-EC
型式	4071S-EC	
外形寸法 (mm)	幅	1200
	奥行	750
	高さ	800 (795~835)
内形寸法 (mm)	幅	R 389・F 389
	奥行	R 590・F 590
	高さ	R 619・F 619
定格内容積 (L)	冷凍室	14.7
	冷蔵室	15.3
製品質量 (kg)	7.7	
外装	ステンレス鋼板・亜鉛引鋼板	
内装	ステンレス鋼板	
断熱	ノンフロン硬質発泡ポリウレタン	
扉	ステンレス鋼板 (クリア塗装) 2枚	
棚	ポリエチレンコーティング網棚	
電源 (V・φ・Hz)	100・1・50/60	
冷却時消費電力 (W)	183/183	
霜取時消費電力 (W)	254/254	
定格消費電力 (W)	150/150	
定格電流 (A)	1.9/1.9	
力率 (%)	79/79	
電源コード・長さ (m)	2.3×1 ㊸	
庫内灯	LED 1W×1	
適合コンセント	2極15A-125V	
消費電力量 (kWh/年)	1360	
圧縮機公称出力 (W)	インバータ 325 レジプロ	
凝縮器	空冷式	
凝縮ファンモータ (W) × 個数	DC24V 入力 9×1	
冷却器	冷気強制循環式	
庫内ファンモータ (W) × 個数	DC24V 入力 3×2	
冷媒 (g)	HFC R134a (160)	
放熱量 (W)	305/305	
霜取方式	ヒータ方式	
温度調節 (℃)	マイコン温度調節器 R: -7~12 調節可能 F: -25~-8 調節可能	
温度表示	デジタル	
周囲温度条件 (℃)	5~35	
脚 (ネジ径×数、調整範囲)	M20×5本、70~110mm	
付属品	棚 (枚)	4
	クリップ (個)	16
	排水部品	一式

※ Rは「冷蔵室」、Fは「冷凍室」を示します。

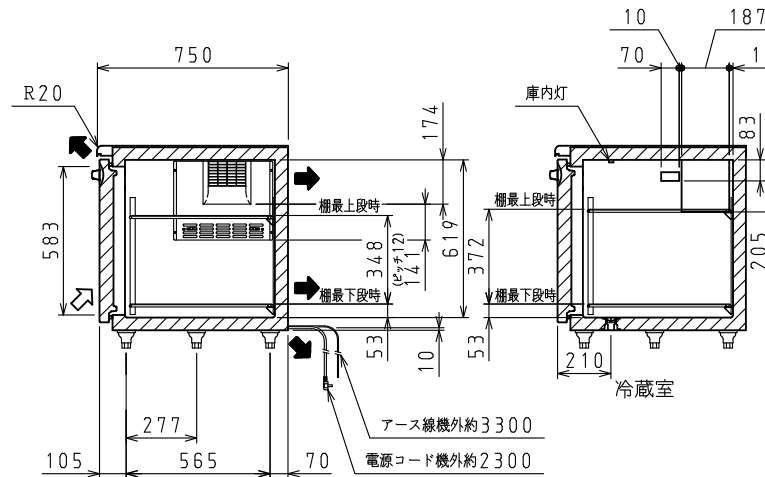
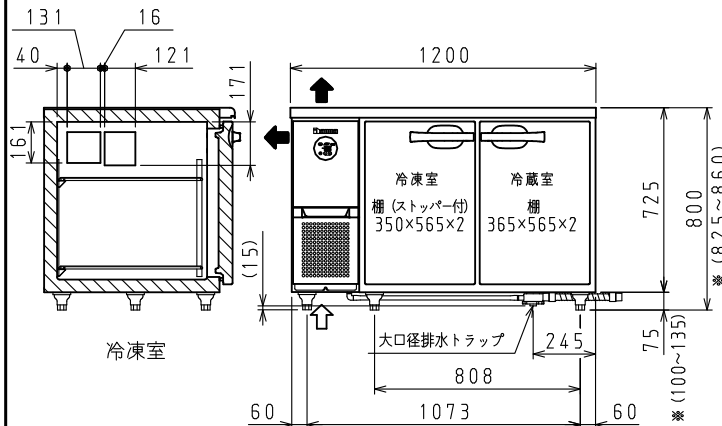
㊸: □ L型2極差込15A-125V

注)

- 電気特性値は周囲温度30℃、無負荷、サーモ短絡、安定時の値です。
- 消費電力量は「JIS B 8630-2009年」に基づいた値です。
- ※寸法はSPにて対応可能です。
- 本品は漏電遮断器を内蔵しています。
- 本仕様は改良のため予告なしに変更することがあります。



排水部詳細



⇨: 吸気 ⇨: 排気

スケールはこの図面サイズがA3のときの尺度です。

スケール	型式	品名	図番	訂正
1/20	4071S-EC	冷凍冷蔵庫	S07727	△