

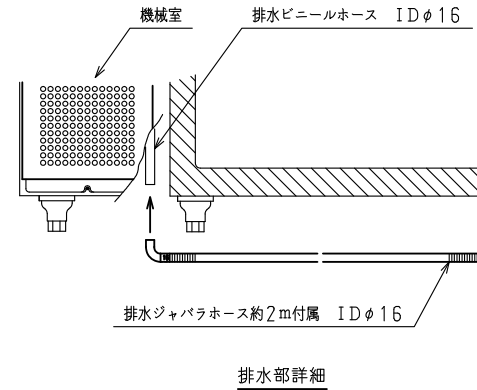
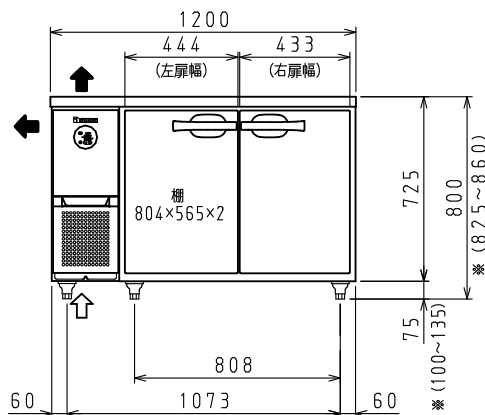
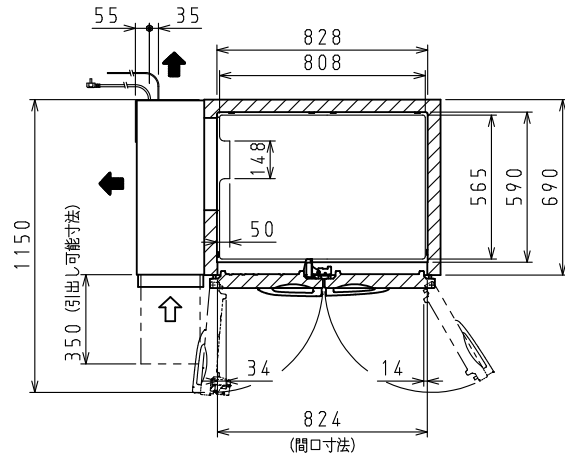
<仕様表>

シリーズ	SS-NP-BC	
型式	4071SS-NP-BC	
外形寸法 (mm)	幅	1200
	奥行	750
	高さ	800 (795~835)
内形寸法 (mm)	幅	828
	奥行	590
	高さ	619
定格内容積 (L)	冷凍室	325
	冷蔵室	—
体	製品質量 (kg)	76
	外装	ステンレス鋼板・亜鉛引鋼板
	内装	ステンレス鋼板
	断熱	ノンフロン硬質発泡ポリウレタン
	扉	ステンレス鋼板 (クリア塗装) 2枚
棚	ポリエチレンコーティング網棚	
電気特性	電源 (V・φ・Hz)	100・1・50/60
	冷却時消費電力 (W)	187/187
	霜取時消費電力 (W)	239/239
	定格消費電力 (W)	150/150
	定格電流 (A)	2.0/2.0
	力率 (%)	75/75
	電源コード・長さ (m)	2.3×1 ⑥
	適合コンセント	2極15A-125V
	消費電力量 (kWh/年)	1100
	冷却装置	圧縮機公称出力 (W)
凝縮器		空冷式
凝縮ファンモータ (W) ×個数		DC24V 入力 9×1
冷却器		冷気強制循環式
庫内ファンモータ (W) ×個数		DC24V 入力 3×1
冷媒 (g)	HFC R134a (160)	
放熱量 (W)	305/305	
霜取方式	ヒータ方式	
温度調節 (℃)	マイコン温度調節器 -25~-8調節可能	
温度表示	デジタル	
周囲温度条件 (℃)	5~35	
脚 (ネジ径×数、調整範囲)	M20×5本、70~110mm	
付属品	棚 (枚)	2
	クリップ (個)	12
	排水部品	一式

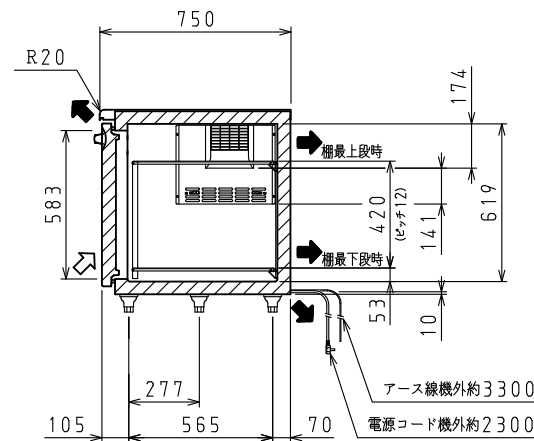
⑥: L型2極差込15A-125V

注)

- 電気特性値は周囲温度30℃、無負荷、サーモ短絡、安定時の値です。
- 消費電力量は「JIS B 8630-2009年」に基づいた値です。
- ※寸法はSPにて対応可能です。
- 本品は漏電遮断器を内蔵しています。
- 本仕様は改良のため予告なしに変更することがあります。



排水部詳細



⇨: 吸気 ⇨: 排気

スケールはこの図面サイズがA3のときの尺度です。

スケール	型式	品名	図番	訂正
1/20	4071SS-NP-BC	冷凍庫	S07724	