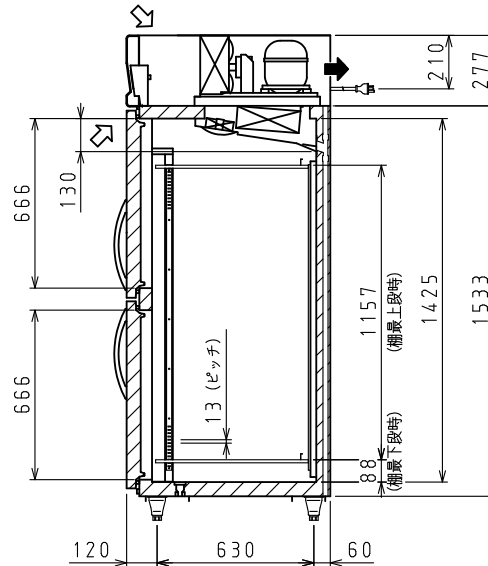
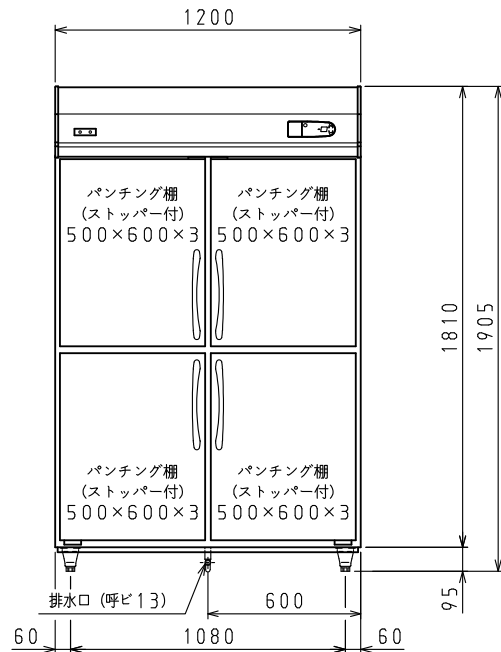


排水部詳細



⇨: 吸気 ⇨: 排気

スケールはこの図面サイズがA3のときの尺度です。

<仕様表>

シリーズ		CD-PF-BC	
型式		413CD-PF-BC	
本	外形寸法 (mm)	幅	1200
		奥行	800
	高さ	奥行	1905 (~1945)
		高さ	1425
体	内形寸法 (mm)	幅	1088
		奥行	643
	定格内容積 (L)	冷凍室	—
		冷蔵室	1085
電気特性	製品質量 (kg)	155	
	外装	ステンレス鋼板・亜鉛引鋼板	
	内装	ステンレス鋼板・合成樹脂	
	断熱	硬質発泡ウレタンボード	
消費電力量 (kWh/年)	扉	ステンレス鋼板 (クリア塗装) 4枚	
	棚	ステンレスパンチング棚	
	主電源 (V・φ・Hz)	200・3・50/60	
	補助電源 (V・φ・Hz)	100・1・50/60	
	冷却時消費電力 (W)	306/306	
	霜取時消費電力 (W)	387/387	
	定格消費電力 (W)	225/225	
	定格電流 (A)	0.7/0.7	
	力率 (%)	81/81	
	電源コード・長さ (m)	2.5×2 ③+②	
適合コンセント	3極接地極付差込20A-250V 2極差込15A-125V		
消費電力量 (kWh/年)	770		
冷却装置	圧縮機公称出力 (W)	インバータ 300 レジプロ	
	凝縮器	空冷式	
	凝縮ファンモータ (W) × 個数	DC24V 入力 9×1	
	冷却器	冷氣強制循環式	
	庫内ファンモータ (W) × 個数	DC24V 入力 6×2	
	冷媒 (g)	HFC R134a (270)	
放熱量 (W)	550/550		
除霜方式	ヒータ方式		
温度調節 (℃)	マイコン温度調節器 -7~12調節可能		
温度表示	デジタル		
周囲温度条件 (℃)	5~35		
脚 (ネジ径×数、調整範囲)	M20×4本、95~135mm		
付属品	棚 (枚)	12	
	スノコ (枚)	—	
	クリップ (個)	48	
	排水部品	一式	

③: 3極接地極付差込17A-250V

②: 2極差込12A-125V

注)

- 電気特性値は周囲温度30℃、無負荷、サーモ短絡、安定時の値です。
- 消費電力量は「JIS B 8630-2009年」に基づいた値です。
- 適合漏電遮断器: 定格容量30A、定格感度電流15mA高速型
- 棚をセットしたときに有効に使用できる寸法を有効寸法として記載しています。
- 本仕様は改良のため予告なしに変更することがあります。

スケール 1/20	型式 413CD-PF-BC	品名 電子式鮮度保持冷蔵庫	図番 S06601	訂正 △
--------------	-------------------	------------------	--------------	---------