


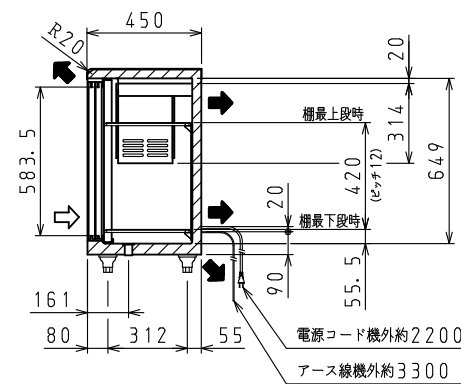
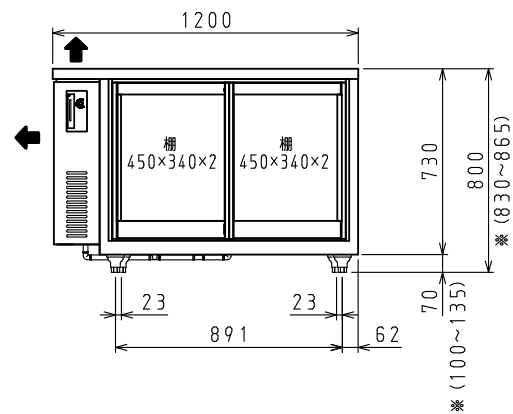
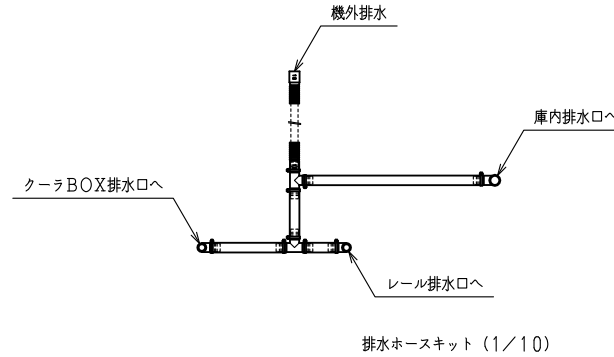
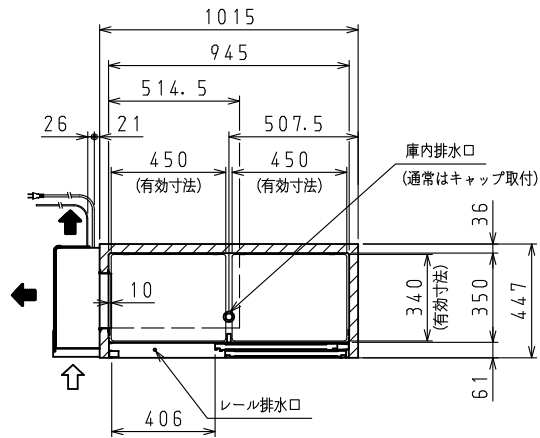
<仕様表>

シリーズ		D-S	
型式		4141D-S	
本	外形寸法 (mm)	幅	1200
		奥行	450
	高さ	800 (~840)	
		内形寸法 (mm)	
内形寸法 (mm)	幅	945	
	奥行	350	
高さ	649		
	定格内容積	冷凍室	-
		冷蔵室	213
体	製品質量 (kg)	69	
	外装	ステンレス鋼板・亜鉛引鋼板	
	内装	ステンレス鋼板	
	断熱	ノンフロン硬質発泡ポリウレタン	
	扉	引き戸式ステンレス鋼板 (クリア塗装) 2枚	
	棚	ポリエチレンコーティング網棚	
庫内温度 (℃)	0~10		
電気特性	電源 (V・φ・Hz)	100・1・50/60	
	冷却時消費電力 (W)	315/325	
	霜取時消費電力 (W)	100/95	
	定格消費電力 (W)	235/245	
	定格電流 (A)	3.5/3.1	
	力率 (%)	67/79	
	電源コード・長さ (m)	2.2×1 ㊟	
庫内灯	-		
適合コンセント	2極差込15A-125V		
圧縮機公称出力 (W)	レシプロ 160		
冷却装置	凝縮器	空冷式	
	凝縮ファンモータ (W) × 個数	入力 16×1	
	冷却器	冷気強制循環式	
	庫内ファンモータ (W) × 個数	入力 16×1	
	冷媒 (g)	HFC R134a (82)	
放熱量 (W)	570/660		
除霜方式	ファン方式		
温度調節	自動温度調節器		
温度表示	アナログ		
周囲温度条件 (℃)	5~35		
脚 (ネジ径×数・調整範囲)	M20×4本、70~110mm		
	棚 (枚)	4	
	クリップ (個)	16	
排水部品	一式		

㊟:  L型2極差込12A-125V

注)

1. 庫内温度は周囲温度30℃、無負荷時の値です。
2. 電気特性値は周囲温度30℃、無負荷、サーモ短絡、安定時の値です。
3. ※寸法はSPにて対応可能です。
4. 適合漏電遮断器：定格容量30A、定格感度電流15mA高速型
5. 本仕様は改良のため予告なしに変更することがあります。



⇨: 吸気 ⇨: 排気

スケールはこの図面サイズがA3のときの尺度です。

スケール	型式	品名	図番	訂正
1/20	4141D-S	スライド扉 冷蔵庫	S05075	