

<仕様表>

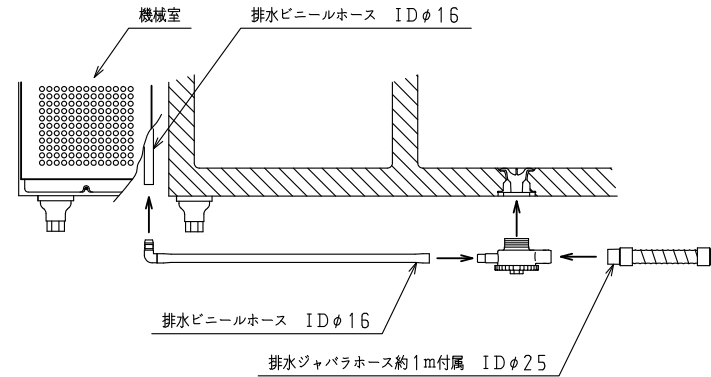
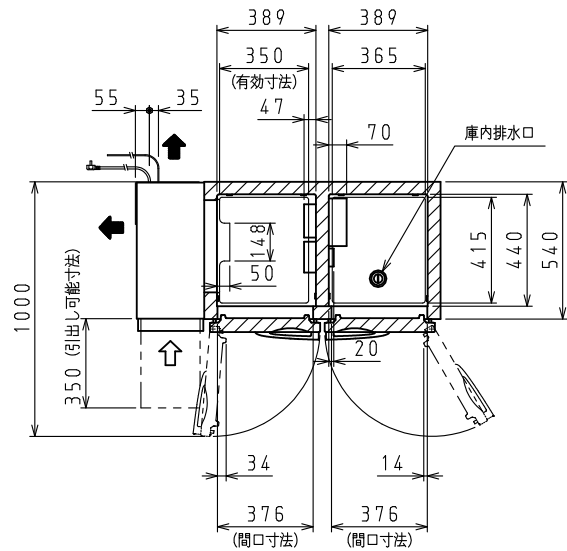
シリーズ		S-EC
型式		4161S-EC
外形寸法 (mm)	幅	1200
	奥行	600
	高さ	800 (795~835)
内形寸法 (mm)	幅	R 389・F 389
	奥行	R 440・F 440
	高さ	R 619・F 619
定格内容積 (L)	冷凍室	111
	冷蔵室	116
製品質量 (kg)	外装	ステンレス鋼板・亜鉛引鋼板
	内装	ステンレス鋼板
	断熱	ノンフロン硬質発泡ポリウレタン
	扉	ステンレス鋼板(クリア塗装) 2枚
	棚	ポリエチレンコーティング網棚
電気特性	電源 (V・φ・Hz)	100・1・50/60
	冷却時消費電力 (W)	179/179
	霜取時消費電力 (W)	254/254
	定格消費電力 (W)	145/145
	定格電流 (A)	1.8/1.8
	力率 (%)	81/81
	電源コード・長さ (m)	2.3×1 ㊸
	庫内灯	LED 1W×1
	適合コンセント	2極15A-125V
	消費電力量 (kWh/年)	1260
冷却装置	圧縮機公称出力 (W)	インバータ 325 レジプロ
	凝縮器	空冷式
	凝縮ファンモータ (W) × 個数	DC24V 入力 9×1
	冷却器	冷気強制循環式
	庫内ファンモータ (W) × 個数	DC24V 入力 3×2
冷媒 (g)	HFC R134a (160)	
放熱量 (W)	305/305	
霜取方式	ヒータ方式	
温度調節 (℃)		マイコン温度調節器
	R: -7~12 調節可能 F: -25~-8 調節可能	
温度表示	デジタル	
周囲温度条件 (℃)	5~35	
脚 (ネジ径×数、調整範囲)	M20×5本、70~110mm	
付属品	棚 (枚) 4 クリップ (個) 16 排水部品 一式	

※Rは「冷蔵室」、Fは「冷凍室」を示します。

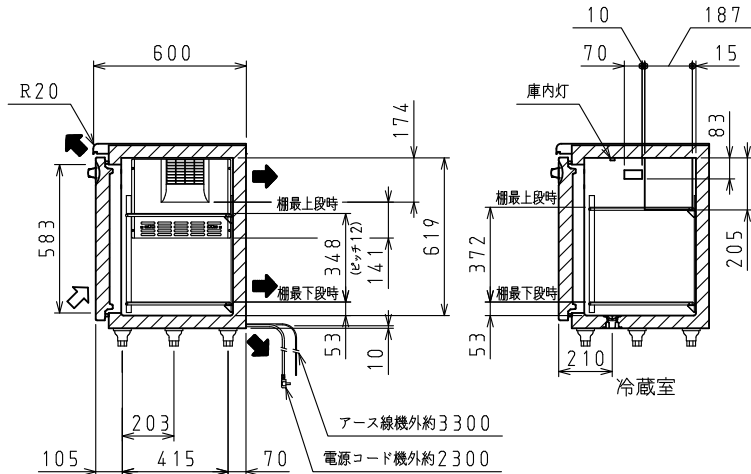
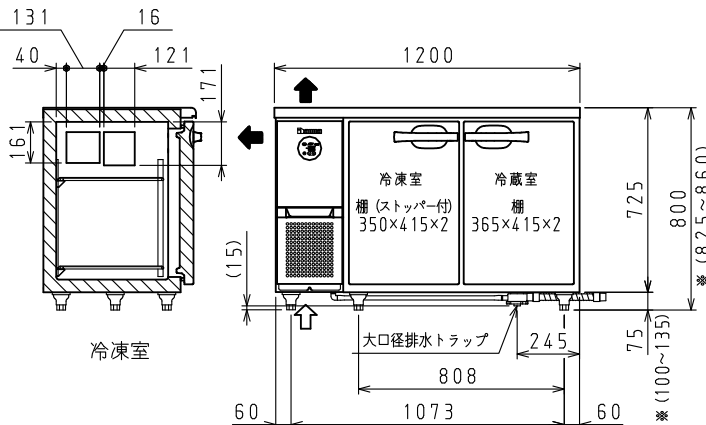
㊸: □ L型2極差込15A-125V

注)

- 電気特性値は周囲温度30℃、無負荷、サーモ短絡、安定時の値です。
- 消費電力量は「JIS B 8630-2009年」に基づいた値です。
- ※寸法はSPにて対応可能です。
- 本品は漏電遮断器を内蔵しています。
- 本仕様は改良のため予告なしに変更することがあります。



排水部詳細



⇨: 吸気 ⇨: 排気

スケールはこの図面サイズがA3のときの尺度です。

スケール	型式	品名	図番	訂正
1/20	4161S-EC	冷凍冷蔵庫	S07725	△