

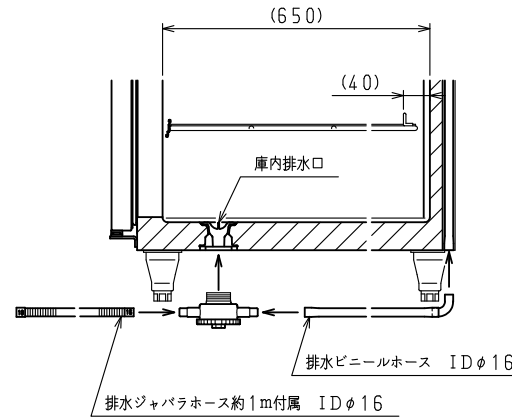
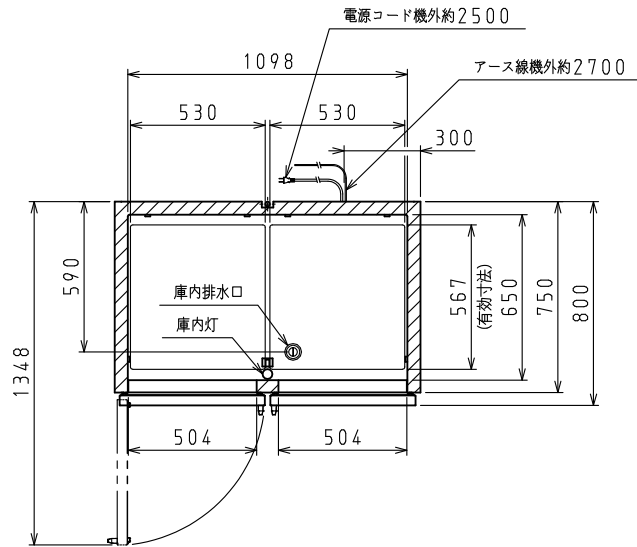
<仕様表>

シリーズ		EDP <sub>x</sub> -EC
型式		421EDP <sub>x</sub> -EC
外形寸法 (mm)	幅	1200
	奥行	800
	高さ	1905 (~1945)
	内形寸法 (mm)	幅 1098
内形寸法 (mm)	奥行	650
	高さ	1428
定格内容積 (L)	冷凍室	—
	冷蔵室	1087
製品質量 (kg)	外装	ステンレス鋼板・亜鉛引鋼板
	内装	塗装鋼板 (白)
	断熱	ノンフロン硬質発泡ポリウレタン
	扉糊	取手付NH-G 4枚 ポリエチレンコーティング網糊
主電源 (V・φ・Hz)	100・1・50/60	
	補助電源 (V・φ・Hz)	—
電気特性	冷却時消費電力 (W)	298/298
	霜取時消費電力 (W)	65/65
	定格消費電力 (W)	245/245
	定格電流 (A)	2.8/2.8
	力率 (%)	88/88
	電源コード・長さ (m)	2.5×1 ④
	適合コンセント	2極15A-125V
	庫内灯	LED 13W×1
	圧縮機公称出力 (W)	インバータ 300 レシプロ
	凝縮器	空冷式
冷却装置	凝縮ファンモータ (W) ×個数	DC24V 入力 9×1
	冷却器	冷氣強制循環式
	庫内ファンモータ (W) ×個数	DC24V 入力 6×2
	冷媒 (g)	HFC R134a (270)
放熱量 (W)	640/640	
霜取方式	ファン方式	
温度調節 (℃)	マイコン温度調節器 0~10調節可能	
温度表示	デジタル	
周囲温度条件 (℃)	5~35	
脚 (ネジ径×数、調整範囲)	M20×4本、95~135mm	
	棚 (枚)	8
付属品	スノコ (枚)	2
	クリップ (個)	32
	排水部品	一式

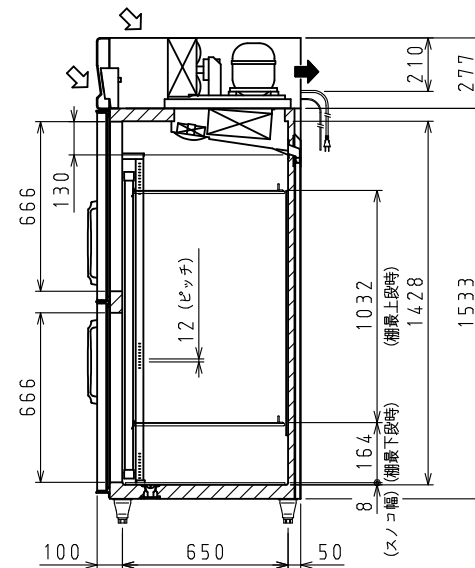
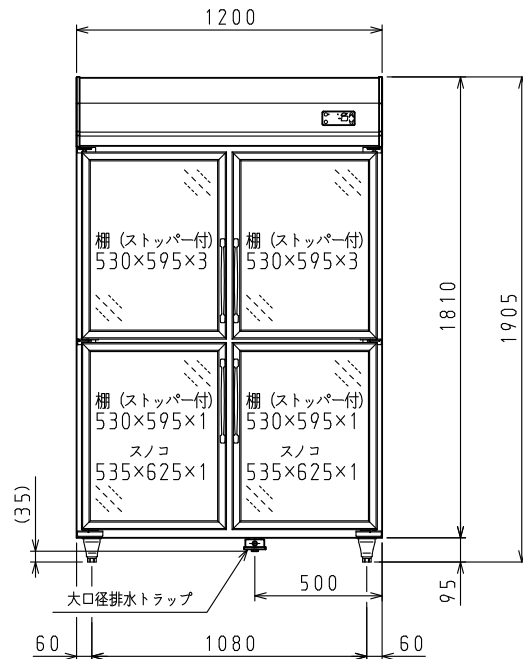
④: □ □ □ 2極差込15A-125V

注)

- 電気特性値は周囲温度30℃、無負荷、サーモ短絡、安定時の値です。
- 本品は漏電遮断器を内蔵しています。
- 棚をセットした時に有効に使用できる寸法を有効寸法として記載しています。
- 本仕様は改良のため予告なしに変更することがあります。



排水部 (棚) 詳細



⇨: 吸気 ⇨: 排気

スケールはこの図面サイズがA3のときの尺度です。

スケール	型式	品名	図番	訂正
1/20	421EDP <sub>x</sub> -EC	上置型小扉冷蔵ショーケース	S08284	△