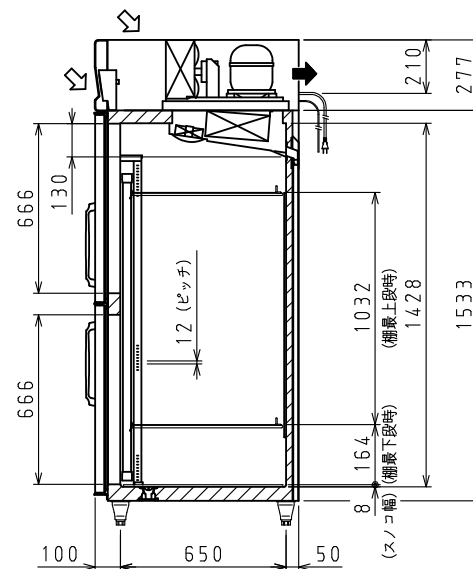
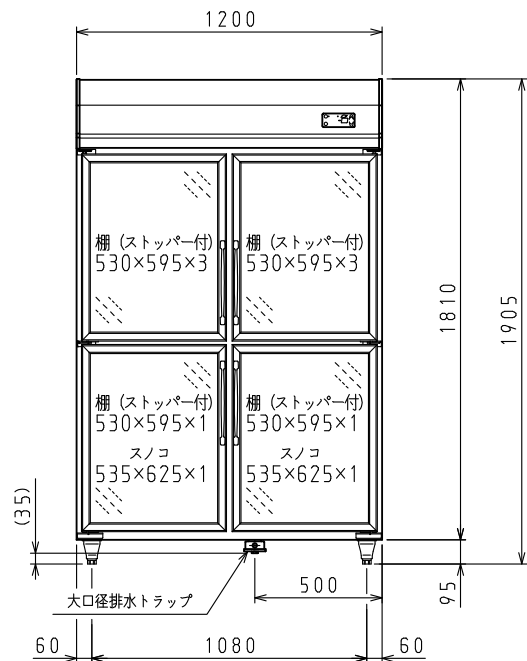


排水部(棚)詳細



⇨: 吸気 ⇨: 排気

スケールはこの図面サイズがA3のときの尺度です。

<仕様表>

シリーズ	EDP _x -EC	BDP _x -EC	
型式	423EDP _x -EC	423BDP _x -EC	
本	外形寸法 (mm)	幅	1200
		奥行	800
		高さ	1905 (~1945)
	内形寸法 (mm)	幅	1098
		奥行	650
		高さ	1428
定格内容積 (L)	冷凍室	—	
	冷蔵室	1087	
製品質量 (kg)	165		
体	外装	ステンレス鋼板	塗装鋼板 (黒木目)
	内装	塗装鋼板 (白)	
	断熱	ノンフロン硬質発泡ポリウレタン	
	扉棚	ポリエチレンコーティング網棚	
電	主電源 (V・φ・Hz)	200・3・50/60	
	補助電源 (V・φ・Hz)	—	
	冷却時消費電力 (W)	299/299	
	霜取時消費電力 (W)	66/66	
	定格消費電力 (W)	245/245	
	定格電流 (A)	0.9/0.9	
	力率 (%)	79/79	
	電源コード・長さ (m)	2.5×1 ③	
	適合コンセント	接地形3極20A-250V	
	庫内灯	LED 13W×1	
冷	圧縮機公称出力 (W)	インバータ 300 レジプロ	
	凝縮器	空冷式	
	凝縮ファンモータ (W) ×個数	DC24V 入力 9×1	
	冷却器	冷気強制循環式	
	庫内ファンモータ (W) ×個数	DC24V 入力 6×2	
	冷媒 (g)	HFC R134a (270)	
	放熱量 (W)	640/640	
	霜取方式	ファン方式	
	温度調節 (℃)	マイコン温度調節器 0~10調節可能	
	温度表示	デジタル	
周囲温度条件 (℃)	5~35		
脚 (ネジ径×数、調整範囲)	M20×5本、95~135mm		
	棚 (枚)	8	
付属品	スノコ (枚)	4	
	クリップ (個)	32	
	排水部品	一式	

③: ③ 接地形3極差込17A-250V

注)

- 電気特性値は周囲温度30℃、無負荷、サーモ短絡、安定時の値です。
- 本品は漏電遮断器を内蔵しています。
- 棚をセットした時に有効に使用できる寸法を有効寸法として記載しています。
- 本仕様は改良のため予告なしに変更することがあります。

スケール	型式	品名	図番	訂正
1/20	423EDP _x -EC, 423BDP _x -EC	上置型小扉冷蔵ショーケース	S08285	△