

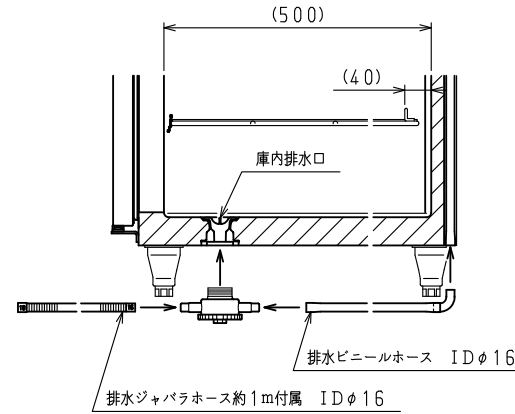
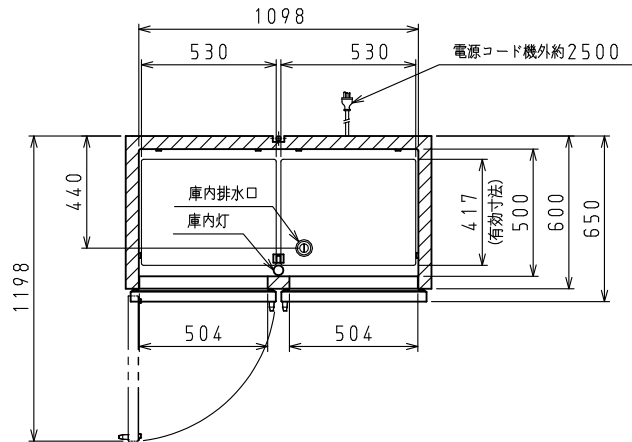
＜仕様表＞

シリーズ	YBDP _x -EC	
型式	423YBDP _x -EC	
外形寸法 (mm)	幅	1200
	奥行	650
	高さ	1905 (~1945)
	高さ	1905 (~1945)
内形寸法 (mm)	幅	1098
	奥行	500
	高さ	1428
	高さ	1428
定格内容積 (L)	冷凍室	—
	冷蔵室	847
製品質量 (kg)	本体	145
	梱包	—
外装	塗装鋼板 (黒木目)・亜鉛引鋼板	
内装	塗装鋼板 (白)	
断熱	ノンフロン硬質発泡ポリウレタン	
扉	取手付NH-G 4枚	
棚	ポリエチレンコーティング網棚	
電気特性	主電源 (V・φ・Hz)	200・3・50/60
	補助電源 (V・φ・Hz)	—
	冷却時消費電力 (W)	299/299
	霜取時消費電力 (W)	66/66
	定格消費電力 (W)	245/245
	定格電流 (A)	0.9/0.9
	力率 (%)	79/79
	電源コード・長さ (m)	2.5×1 ㉓
	適合コンセント	接地形3極20A-250V
	庫内灯	LED 13W×1
冷却装置	圧縮機公称出力 (W)	インバータ 300 レシプロ
	凝縮器	空冷式
	凝縮ファンモータ (W)×個数	DC24V 入力 9×1
	冷却器	冷気強制循環式
	庫内ファンモータ (W)×個数	DC24V 入力 6×2
	冷媒 (g)	HFC R134a (270)
	放熱量 (W)	640/640
	霜取方式	ファン方式
	温度調節 (℃)	マイコン温度調節器 0~10調節可能
	温度表示	デジタル
周囲温度条件 (℃)	5~35	
脚 (ネジ径×数、調整範囲)	棚	M20×4本、95~135mm
	スノコ	2
付属品	クリップ (個)	32
	排水部品	一式

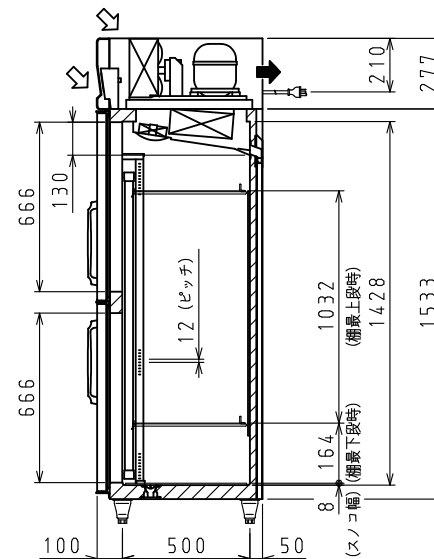
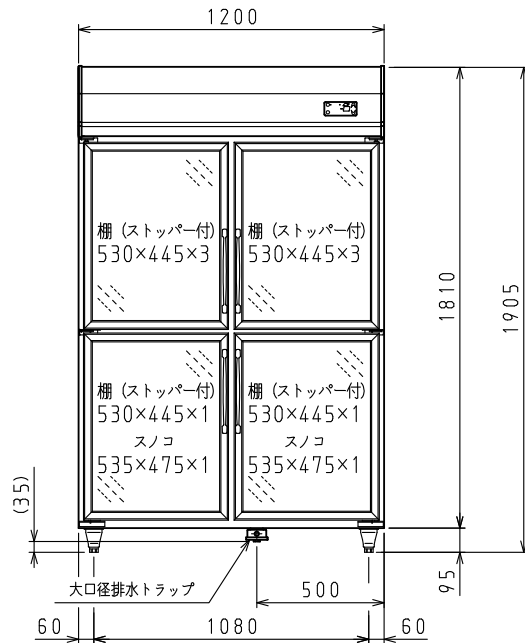
㉓: 接地形3極差込17A-250V

注)

- 電気特性値は周囲温度30℃、無負荷、サーモ短絡、安定時の値です。
- 本品は漏電遮断器を内蔵しています。
- 棚をセットした時に有効に使用できる寸法を有効寸法として記載しています。
- 本仕様は改良のため予告なしに変更することがあります。



排水部 (棚) 詳細



⇨: 吸気 ⇨: 排気

スケールはこの図面サイズがA3のときの尺度です。

スケール	型式	品名	図番	訂正
1/20	423YBDP _x -EC	上置型小扉冷蔵ショーケース	S08289	△