

<仕様表>

シリーズ		S-PL-BC	
型式		431S2-PL-BC	433S2-PL-BC
本	外形寸法 (mm)	幅	1200
		奥行	800
	高さ	1912 (~1952)	
		高さ	1912 (~1952)
体	内形寸法 (mm)	幅	R 524・F 524
		奥行	R 650・F 650
	高さ	R 1432・F 1432	
		高さ	R 1432・F 1432
定格内容積 (L)	冷凍室	510	
	冷蔵室	510	
	製品質量 (kg)	192	
	外装	ステンレス鋼板・亜鉛引鋼板	
	内装	ステンレス鋼板	
	断熱	硬質発泡ポリウレタン	
	扉	ステンレス鋼板 (クリア塗装) 4枚	
	棚	ポリエチレンコーティング網棚	
電気特性	電源 (V・φ・Hz)	100・1・50/60	200・3・50/60
	冷却時消費電力 (W)	419/419	419/419
	霜取り消費電力 (W)	746/746	747/747
	定格消費電力 (W)	320/320	320/320
	定格電流 (A)	4.0/4.0	1.1/1.1
	力率 (%)	80/80	84/84
	電源コード・長さ (m)	2.5×1 ④	2.5×1 ③
	適合コンセント	2極15A-125V	接地形3極20A-250V
消費電力量 (kWh/年)	2270		
冷却装置	圧縮機公称出力 (W)	R インバータ 300 レジロ・F インバータ 300 レジロ	
	凝縮器	空冷式	
	凝縮ファンモータ (W)×個数	DC24V 入力 9×1	
	冷却器	冷気強制循環式	
	庫内ファンモータ (W)×個数	DC24V 入力 6×2	
冷媒 (g)	HFC R134a (R 170・F 270)		
放熱量 (W)	820/820	820/820	
霜取り方式	ヒータ方式		
温度調節 (℃)	マイコン温度調節器 R: -7~12 調節可能 F: -25~-8 調節可能		
温度表示	デジタル		
周囲温度条件 (℃)	5~35		
脚 (ネジ径×数、調整範囲)	M20×4本、95~135mm		
付属品	棚 (枚)	6	
	スノコ (枚)	2	
	クリップ (個)	20	
	排水部品	一式	

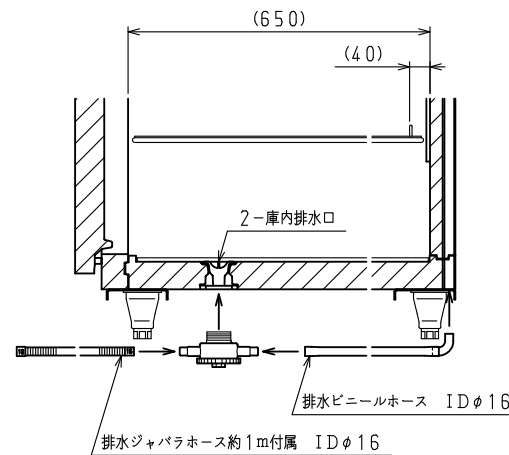
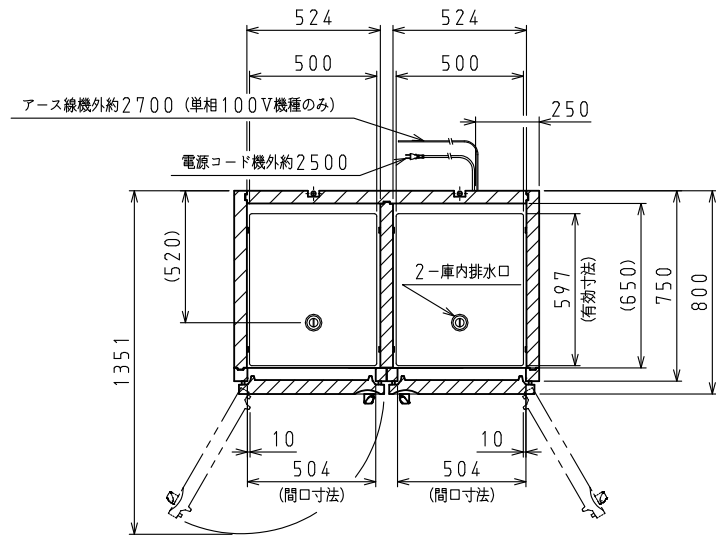
※Rは「冷蔵室」、Fは「冷凍室」を示します。

④: 2極差込15A-125V

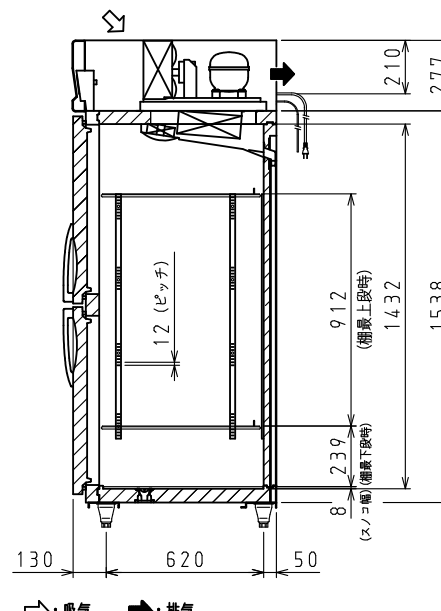
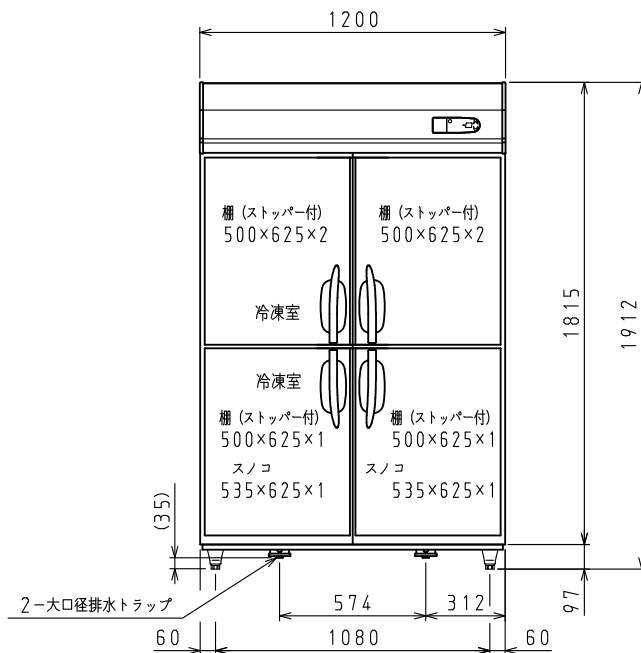
③: 接地形3極差込17A-250V

注)

- 電気特性値は周囲温度30℃、無負荷、サーモ短絡、安定時の値です。
- 消費電力量は「JIS B 8630-2009年」に基づいた値です。
- 本品は漏電遮断器を内蔵しています。
- 棚をセットした時に有効に使用できる寸法を有効寸法として記載しています。
- 最大のパネル寸法は50×1109×1431です。搬入経路の確認をお願いします。
- 本仕様は改良のため予告なしに変更することがあります。



排水部 (棚) 詳細



⇨: 吸気 ⇨: 排気

スケールはこの図面サイズがA3のときの尺度です。

スケール 1/20	型式 431S2-PL-BC, 433S2-PL-BC	品名 組立式DAIBIL冷凍冷蔵庫	図番 S06688	訂正
--------------	--------------------------------	----------------------	--------------	--------