

<仕様表>

シリーズ		S-PL-BC	
型式		431S2-PL-BC	433S2-PL-BC
本体	外形寸法 (mm)	幅	1200
		奥行	800
		高さ	1912 (~1952)
	内形寸法 (mm)	幅	R 524・F 524
		奥行	R 650・F 650
		高さ	R 1432・F 1432
定格内容積 (L)	冷凍室	510	
	冷蔵室	510	
	製品質量 (kg)	192	
	外装	ステンレス鋼板・亜鉛引鋼板	
内装	ステンレス鋼板		
断熱	硬質発泡ポリウレタン		
扉	ステンレス鋼板 (クリア塗装) 4枚		
棚	ポリエチレンコーティング網棚		
電気特性	電源 (V・φ・Hz)	100・1・50/60	200・3・50/60
	冷却時消費電力 (W)	419/419	419/419
	霜取時消費電力 (W)	746/746	747/747
	定格消費電力 (W)	320/320	320/320
	定格電流 (A)	4.0/4.0	1.1/1.1
	力率 (%)	80/80	84/84
	電源コード・長さ (m)	2.5×1 ④	2.5×1 ③
	適合コンセント	2極差込 15A-125V	3極接地極付差込 20A-250V
	消費電力量 (kWh/年)	2270	2270
	圧縮機公称出力 (W)	R インバータ 300	レゾポ・F インバータ 300 レゾポ
凝縮器	空冷式		
凝縮ファンモータ (W) ×個数	DC24V 入力 9×1		
冷却器	冷氣強制循環式		
庫内ファンモータ (W) ×個数	DC24V 入力 6×2		
冷媒 (g)	HFC R134a (R 170・F 270)		
放熱量 (W)	820/820	820/820	
除霜方式	ヒータ方式		
温度調節 (℃)	マイコン温度調節器 R: -7~12 調節可能 F: -25~-8 調節可能		
温度表示	デジタル		
周囲温度条件 (℃)	5~35		
脚 (ネジ径×数、調整範囲)	M20×4本、95~135mm		
付属品	棚 (枚)	6	
	スノコ (枚)	2	
	クリップ (個)	20	
	排水部品	一式	

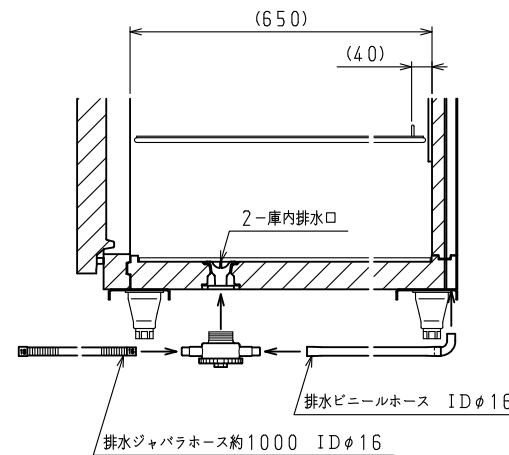
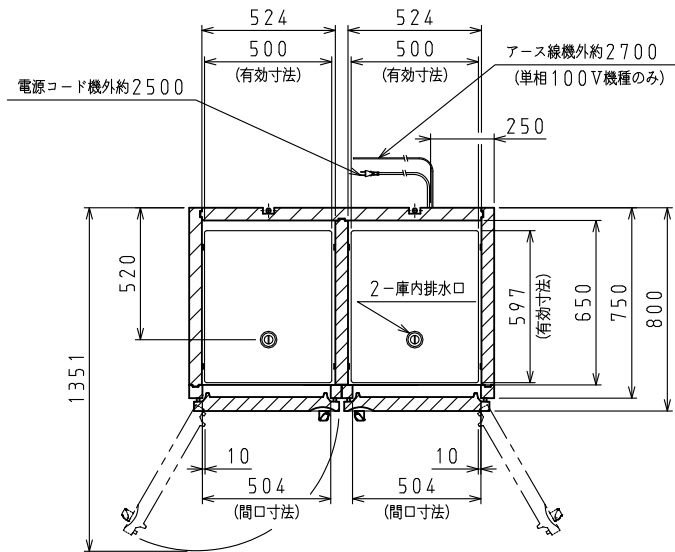
※Rは「冷蔵室」、Fは「冷凍室」を示します。

④: 2極差込 15A-125V

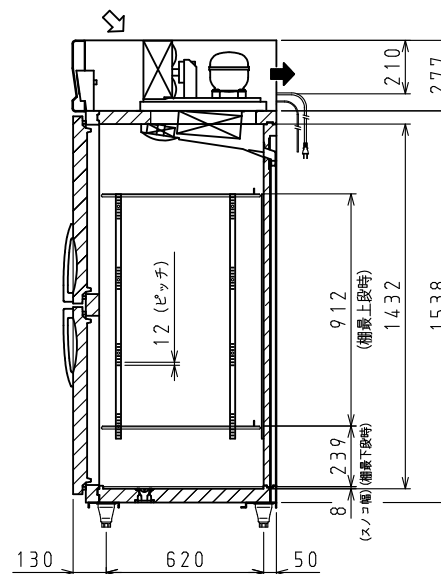
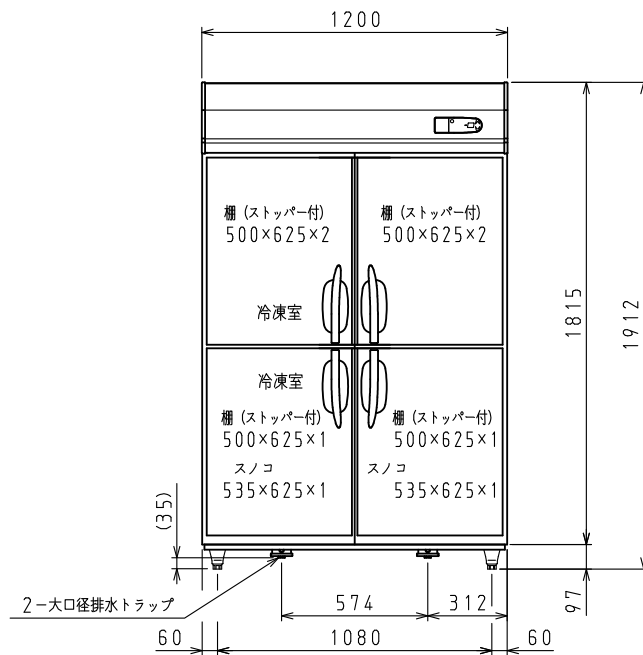
③: 3極接地極付差込 17A-250V

注)

- 電気特性値は周囲温度30℃、無負荷、サーモ短絡、安定時の値です。
- 消費電力量は「JIS B 8630-2009年」に基づいた値です。
- 適合漏電遮断器: 定格容量30A、定格感度電流15mA高速型
- 棚をセットしたときに有効に使用できる寸法を有効寸法として記載しています。
- 最大のパネル寸法は50×1109×1431です。搬入経路の確認をお願いします。
- 本仕様は改良のため予告なしに変更することがあります。



排水部 (棚) 詳細



⇨: 吸気    ⇨: 排気

スケールはこの図面サイズがA3のときの尺度です。

スケール	型式	品名	図番	訂正
1/20	431S2-PL-BC, 433S2-PL-BC	組立式DAIBIL冷凍冷蔵庫	S06688	