


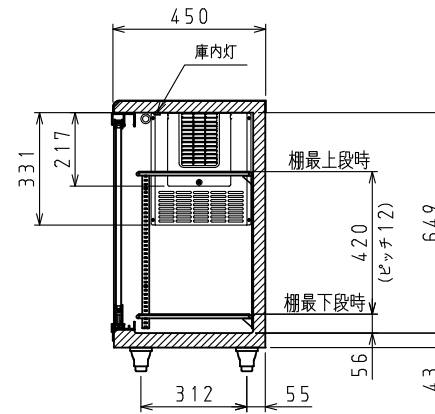
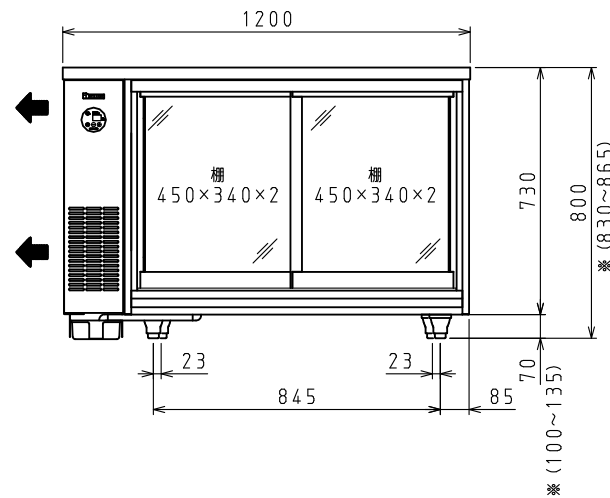
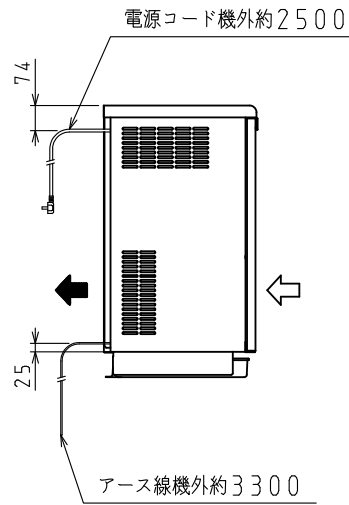
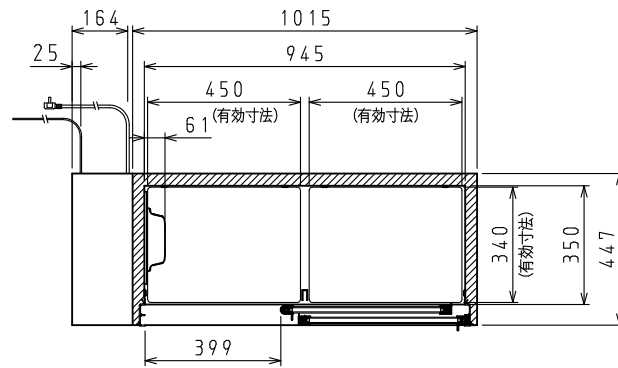
<仕様表>

シリーズ	DP-S	
型式	4341DP-S	
外形寸法 (mm)	幅	1200
	奥行	450
	高さ	800 (~840)
内形寸法 (mm)	幅	945
	奥行	350
	高さ	649
冷却内容積 (L)	冷凍室	-
	冷蔵室	224
製品質量 (kg)	69	
体	外装	ステンレス鋼板 塗装鋼板 (白) 亜鉛引鋼板
	内装	塗装鋼板 (白)
	断熱	ノンフロン硬質発泡ポリウレタン
	扉	引戸式Low-E-G 2枚
	棚	ポリエチレンコーティング網棚
庫内温度 (℃)	2~10	
電気特性	電源 (V・φ・Hz)	100・1・50/60
	冷却時消費電力 (W)	122/138
	霜取時消費電力 (W)	12/12
	定格消費電力 (W)	122/138
	定格電流 (A)	1.4/1.5
	力率 (%)	87/92
	電源コード・長さ (m)	2.5×1 ⑥
	庫内灯	LED 3W
	適合コンセント	2極15A-125V
	消費電力量 (kWh/年)	521
冷却装置	圧縮機公称出力 (W)	レシプロ 75
	凝縮器	空冷式
	凝縮ファンモータ (W)×個数	入力 5×1
	冷却器	冷気強制循環式
	庫内ファンモータ (W)×個数	入力 4×1
	冷媒 (g)	HFC R134a (75)
	放熱量 (W)	381/440
霜取方式	ファン方式	
ドレン	蒸発皿式	
温度調節	マイコン温度調節器	
温度表示	デジタル	
周囲温度条件 (℃)	5~35	
脚 (ネジ径×数、調整範囲)	M20×4本、70~110mm	
付属品	棚 (枚)	4
	クリップ (個)	16
	排水部品	一式

⑥:  L型2極差込15A-125V

注)

1. 庫内温度は周囲温度30℃、無負荷の時の値です。
2. 電気特性値は周囲温度30℃、無負荷、サーモ短絡、安定時の値です。
3. 消費電力量は「JIS B 8631-2-2011年」に基づいた値です。
4. ※寸法はSPにて対応可能です。
5. 棚をセットした時に有効に使用できる寸法を有効寸法として記載しています。
6. 本品は漏電遮断器を内蔵しています。
7. 本仕様は改良のため予告なしに変更することがあります。



⇨: 吸気 ⇨: 排気

スケールはこの図面サイズがA3のときの尺度です。

スケール	型式	品名	図番	訂正
1/15	4341DP-S	スライド扉 冷蔵ショーケース	S07848	