


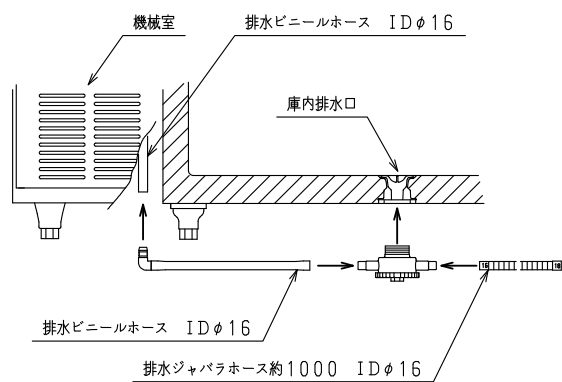
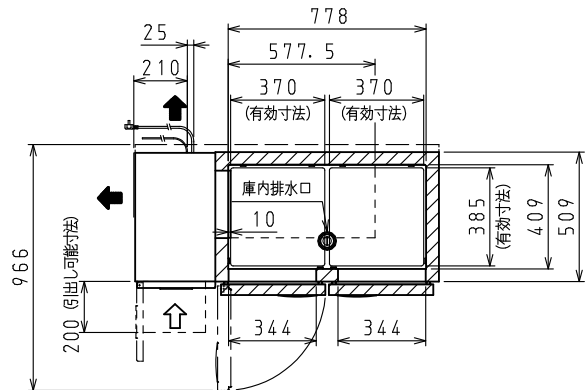
<仕様表>

シリーズ		CD-LW	
型式		4461CD-LW	
本体	外形寸法 (mm)	幅	1200
		奥行	600
	高さ	675 (~715)	
		幅	778
内形寸法 (mm)	奥行	409	
	高さ	494	
体	定格内容積	冷凍室	—
	(L)	冷蔵室	173
	製品質量 (kg)	87	
	外装	ステンレス鋼板・亜鉛引鋼板	
内装	ステンレス鋼板		
断熱	硬質発泡ポリウレタン		
扉	ステンレス鋼板 (クリア塗装) 2枚		
棚	ポリエチレンコーティング網棚		
電気特性	電源 (V・φ・Hz)	100・1・50/60	
	冷却時消費電力 (W)	210/215	
	霜取時消費電力 (W)	197/197	
	定格消費電力 (W)	175/180	
	定格電流 (A)	2.5/2.2	
	力率 (%)	70/82	
	電源コード・長さ (m)	2.3×1 ㊸	
	庫内灯	白熱灯 15W×1	
	適合コンセント	2極差込15A-125V	
	冷却装置	圧縮機公称出力 (W)	レシプロ 150
凝縮器		空冷式	
凝縮ファンモータ (W) ×個数		入力 29×1	
冷却器		冷気強制循環式	
庫内ファンモータ (W) ×個数	入力 16×1		
	冷媒 (g)	HFC R134a (135)	
放熱量 (W)	485/560		
除霜方式	ヒータ方式		
温度調節 (℃)	マイコン温度調節器 -5~10調節可能		
温度表示	デジタル		
周囲温度条件 (℃)	5~35		
脚 (ネジ径×数、調整範囲)	M20×5本、70~110mm		
	棚 (枚)	4	
	クリップ (個)	16	
排水部品	一式		

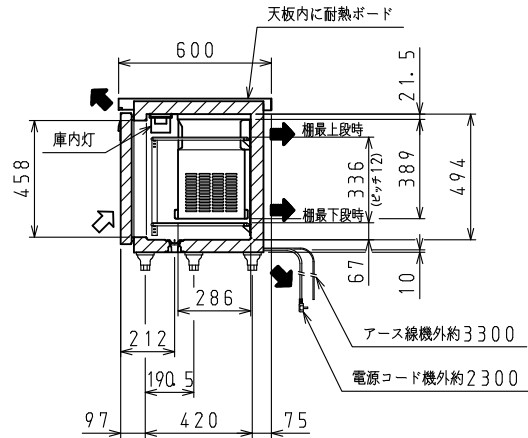
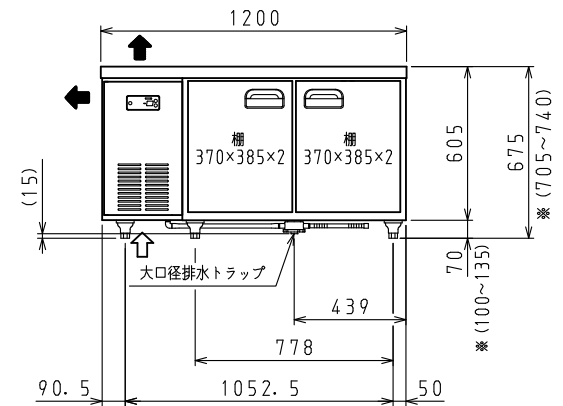
㊸:  L型2極差込15A-125V

注)

- 電気特性値は周囲温度30℃、無負荷、サーモ短絡、安定時の値です。
- ※寸法はSPにて対応可能です。
- 適合漏電遮断器：定格容量15A、定格感度電流15mA高速型
- 本仕様は改良のため予告なしに変更することがあります。



排水部詳細



⇨: 吸気 ⇨: 排気

スケールはこの図面サイズがA3のときの尺度です。

スケール	型式	品名	図番	訂正
1/20	4461CD-LW	冷蔵低コールドテーブル	S05918	