

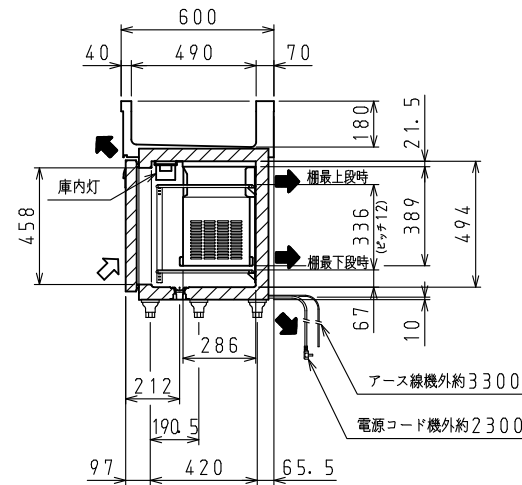
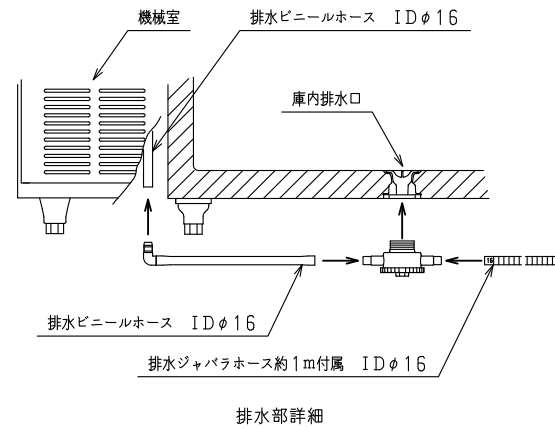
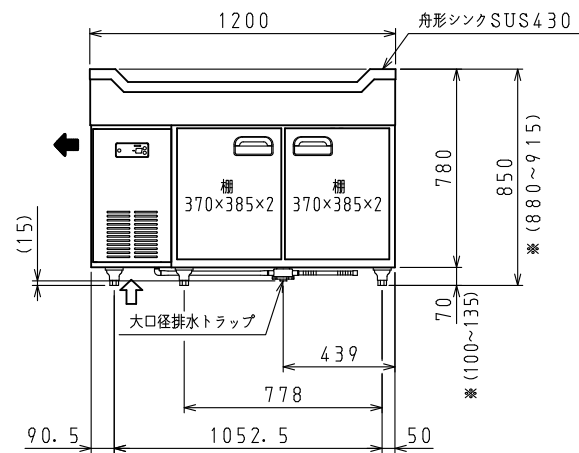
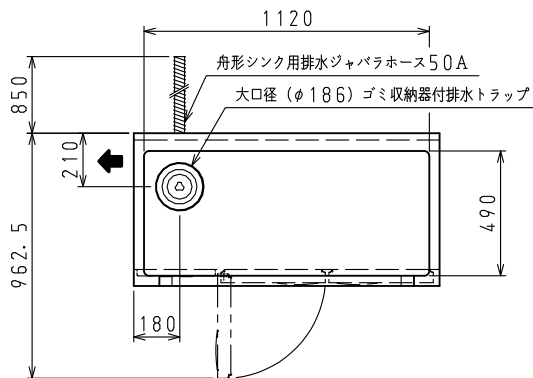
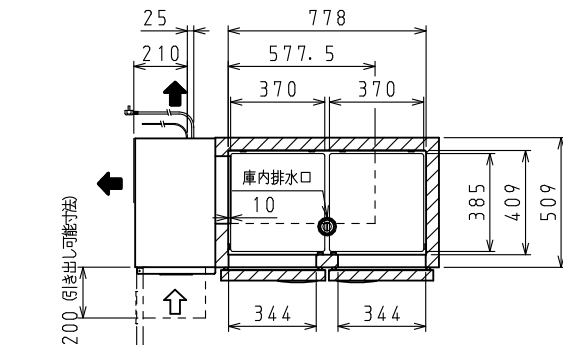
＜仕様表＞

シリーズ		CDSF	
型式		4461CDSF	
本	外形寸法 (mm)	幅	1200
		奥行	600
	高さ	850 (~890)	
		内形寸法 (mm)	幅
奥行	409		
高さ	494		
	定格内容積 (L)	冷凍室	—
冷蔵室		173	
体	製品質量 (kg)	95	
	外装	ステンレス鋼板・亜鉛引鋼板	
	内装	ステンレス鋼板	
	断熱	硬質発泡ポリウレタン	
シ	ンク	ステンレス鋼板	
	扉	ステンレス鋼板 (クリア塗装) 2枚	
棚	ポリエチレンコーティング網棚		
電	源 (V・φ・Hz)	100・1・50/60	
	気	冷却時消費電力 (W)	210/215
	特	霜取時消費電力 (W)	197/197
	性	定格消費電力 (W)	175/180
		定格電流 (A)	2.5/2.2
		力率 (%)	70/82
		電源コード・長さ (m)	2.3×1 ㊸
		庫内灯	白熱灯 15W×1
		適合コンセント	2極15A-125V
		圧縮機公称出力 (W)	レシプロ 150
冷	却	凝縮器	空冷式
	装	凝縮ファンモータ (W) ×個数	入力 29×1
	置	冷却器	冷気強制循環式
		庫内ファンモータ (W) ×個数	入力 16×1
	冷媒 (g)	HFC R134a (135)	
	放熱量 (W)	485/560	
	霜取方式	ヒータ方式	
	温度調節 (℃)	マイコン温度調節器 -5~10調節可能	
	温度表示	デジタル	
	周囲温度条件 (℃)	5~35	
	脚 (ネジ径×数、調整範囲)	M20×5本、70~110mm	
付	属	棚 (枚)	4
	品	クリップ (個)	16
	排水部品	一式	

㊸: □ L型2極差込15A-125V

注)

- 電気特性値は周囲温度30℃、無負荷、サーモ短絡、安定時の値です。
- ※寸法はSPにて対応可能です。
- 漏電遮断器は定格容量30A、定格感度電流15mA高速型を使用して下さい。
- 本仕様は改良のため予告なしに変更することがあります。



⇨: 吸気 ⇨: 排気

スケールはこの図面サイズがA3のときの尺度です。

スケール	型式	品名	図番	訂正
1/20	4461CDSF	冷蔵舟形シンク付テーブル	S05915	△