

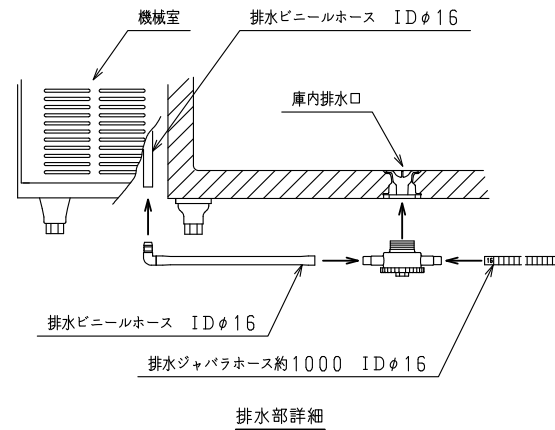
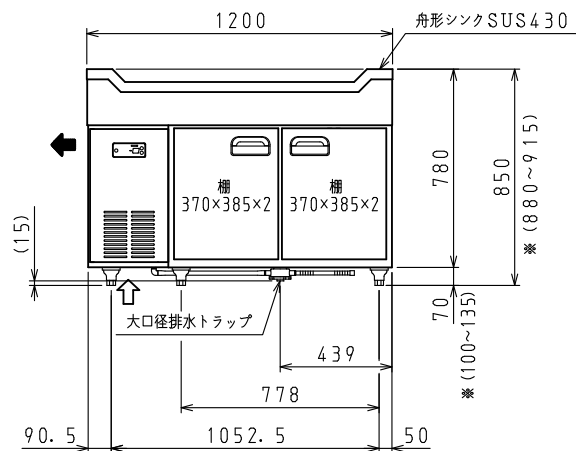
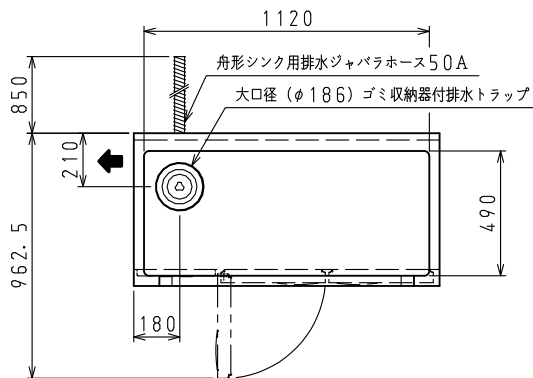
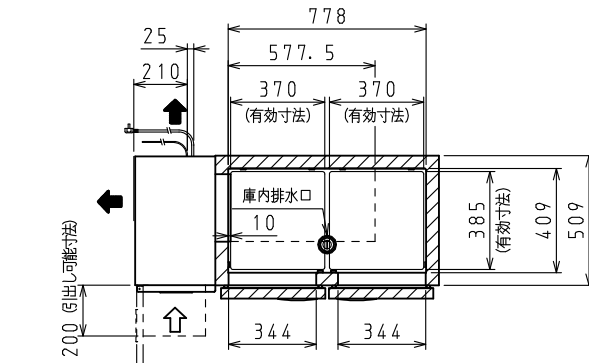
<仕様表>

シリーズ		CDSF
型式		4461CDSF
外形寸法 (mm)	幅	1200
	奥行	600
	高さ	850 (~890)
	高さ	850 (~890)
内形寸法 (mm)	幅	778
	奥行	409
	高さ	494
	高さ	494
定格内容積 (L)	冷凍室	—
	冷蔵室	173
製品質量 (kg)	外装	ステンレス鋼板・亜鉛引鋼板
	内装	ステンレス鋼板
	断熱	硬質発泡ポリウレタン
	シंक	ステンレス鋼板
	扉棚	ステンレス鋼板 (クリア塗装) 2枚 ポリエチレンコーティング網棚
電気特性	電源 (V・φ・Hz)	100・1・50/60
	冷却時消費電力 (W)	210/215
	霜取時消費電力 (W)	197/197
	定格消費電力 (W)	175/180
	定格電流 (A)	2.5/2.2
	力率 (%)	70/82
	電源コード・長さ (m)	2.3×1 ㊸
	庫内灯	白熱灯 15W×1
	適合コンセント	2極差込15A-125V
	圧縮機公称出力 (W)	レシプロ 150
冷却装置	凝縮器	空冷式
	凝縮ファンモータ (W) ×個数	入力 29×1
	冷却器	冷氣強制循環式
	庫内ファンモータ (W) ×個数	入力 16×1
冷媒 (g)	HFC R134a (135)	
放熱量 (W)	485/560	
除霜方式	ヒータ方式	
温度調節 (℃)	マイコン温度調節器 -5~10調節可能	
温度表示	デジタル	
周囲温度条件 (℃)	5~35	
脚 (ネジ径×数、調整範囲)	M20×5本、70~110mm	
付属品	棚 (枚)	4
	クリップ (個)	16
排水部品	排水部品	一式

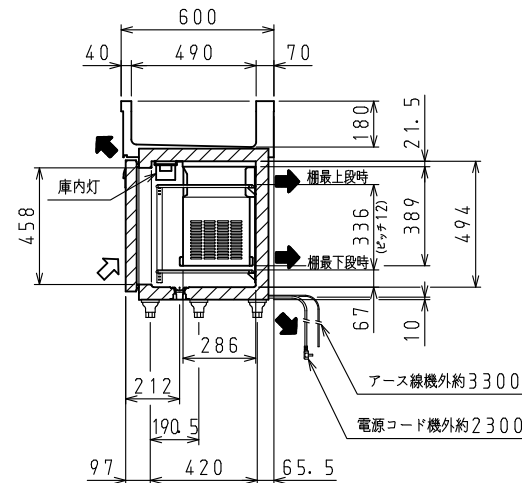
㊸: □ L型2極差込15A-125V

注)

- 電気特性値は周囲温度30℃、無負荷、サーモ短絡、安定時の値です。
- ※寸法はSPにて対応可能です。
- 適合漏電遮断器：定格容量15A、定格感度電流15mA高速型
- 本仕様は改良のため予告なしに変更することがあります。



排水部詳細



⇨: 吸気 ⇨: 排気

スケールはこの図面サイズがA3のときの尺度です。

スケール	型式	品名	図番	訂正
1/20	4461CDSF	冷蔵舟形シンク付テーブル	S05915	△