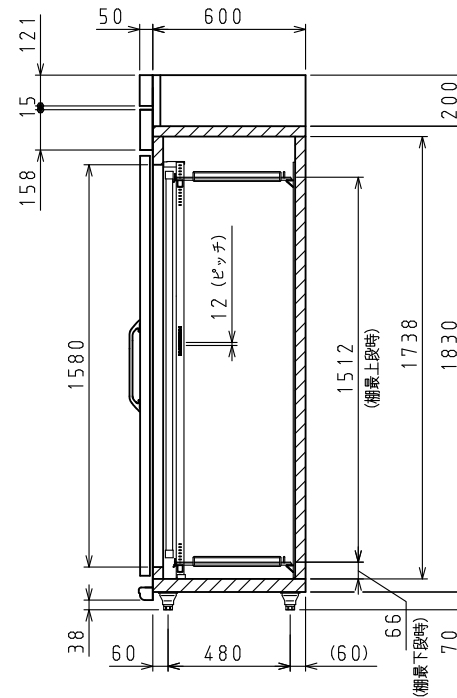
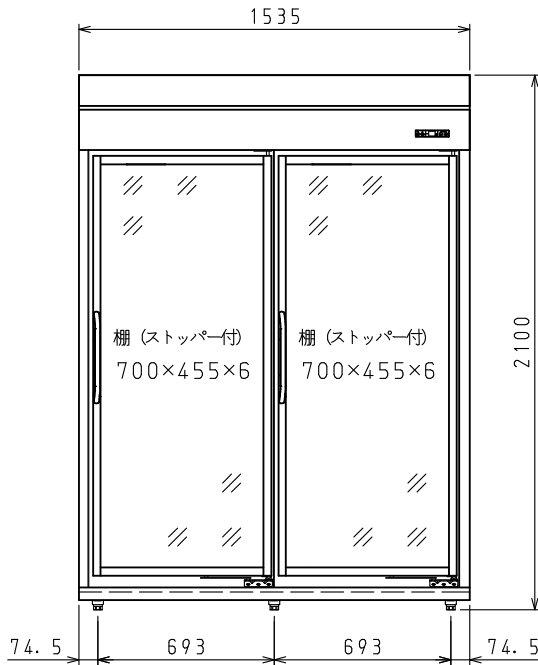
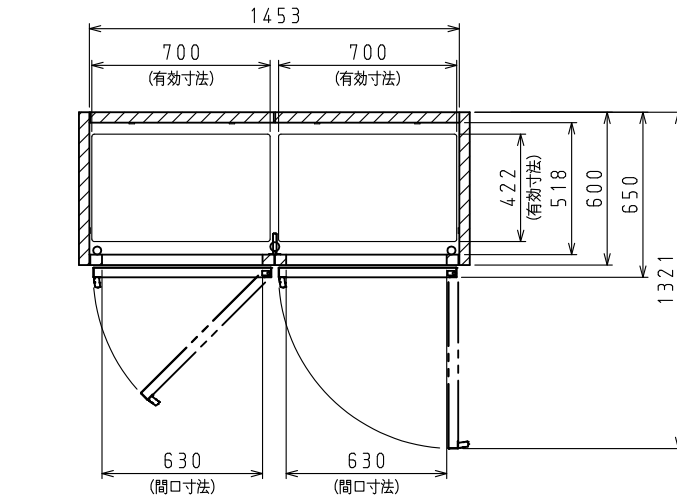


<仕様表>

シリーズ	YAPL-S	YBPL-S	
型式	44YAPL-S	44YBPL-S	
本体	外形寸法 (mm)	幅	1535
		奥行	650
	高さ	2100 (~2140)	
		幅	1453
	内形寸法 (mm)	奥行	518
		高さ	1738
定格内容積 (L)	冷凍室	-	
	冷蔵室	1438	
製品質量 (kg)	187		
体	外装	塗装鋼板 (白)	塗装鋼板 (黒木目)
	内装	塗装鋼板 (白)	
	断熱	硬質発泡ポリウレタン	
	扉棚	取手付Low-E複層ガラス 2枚 ポリエチレンコーティング網棚	
所要冷凍能力 (W)	850		
蒸発温度 (℃)	-10		
冷却装置	主電源 (V・φ・比)	200・3・50/60	
	防露ヒータ	200V・89W	
	庫内灯	LED 16W×3	
	冷却器	冷気強制循環式	
	膨張弁	-	
	冷媒	-	
庫内ファンモータ (W) ×個数	-		
放熱量 (W)	-		
除霜方式	ファン方式		
温度調節 (℃)	マイコン温度調節器 0~10調節可能		
温度表示	デジタル		
周囲温度条件 (℃)	5~35		
脚 (ネジ径×数、調整範囲)	M20×6本、70~110mm		
付属品	棚 (枚)	12	
	スノコ (枚)	-	
	クリップ (個)	48	

注)

- 適合漏電遮断器：定格容量30A、定格感度電流15mA高速型
- 棚をセットしたときに有効に使用できる寸法を有効寸法として記載しています。
- 本仕様は改良のため予告なしに変更することがあります。



スケールはこの図面サイズがA3のときの尺度です。

スケール	型式	品名別置型組立式	図番	訂正
1/20	44YAPL-S, 44YBPL-S	ビッグイン冷蔵ショーケース	S08180	△