

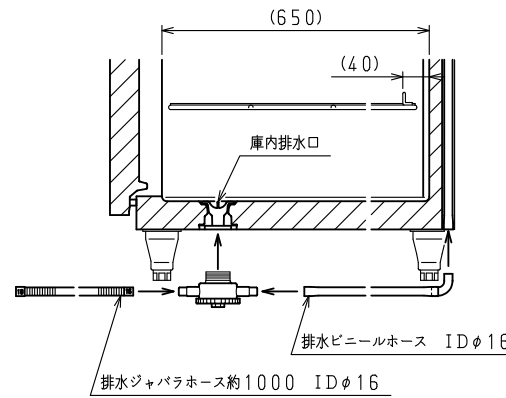
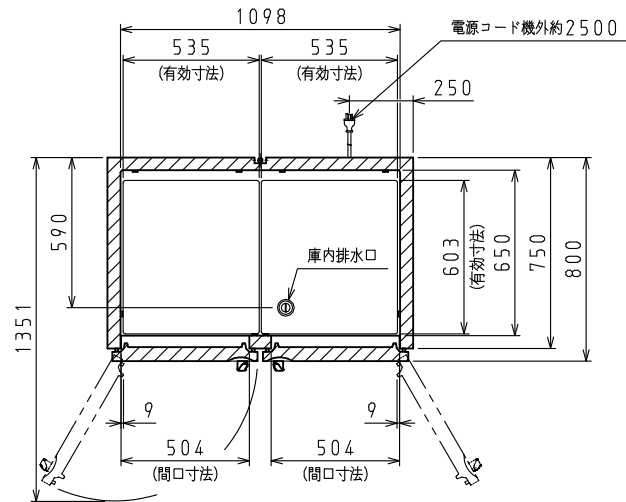
＜仕様表＞

シリーズ		F	
型	式	453F	
本	外形寸法 (mm)	幅	1200
		奥行	800
	高さ	1905 (~1945)	
		内形寸法 (mm)	幅
奥行	650		
	高さ	1428	
定格内容積 (L)	冷凍室	1065	
	冷蔵室	-	
体	製品質量 (kg)	14.7	
	外装	ステンレス鋼板・亜鉛引鋼板	
	内装	ステンレス鋼板	
	断熱	ノンフロン硬質発泡ポリウレタン	
	扉	ステンレス鋼板 (クリア塗装) 4枚	
棚	ポリエチレンコーティング網棚		
電気特性	電源 (V・φ・Hz)	200・3・50/60	
	冷却時消費電力 (W)	1048/1144	
	霜取時消費電力 (W)	959/959	
	定格消費電力 (W)	940/1035	
	定格電流 (A)	4.1/3.7	
	力率 (%)	66/81	
	電源コード・長さ (m)	2.5×1 ㊸	
	適合コンセント	3極接地極付差込20A-250V	
冷却装置	圧縮機公称出力 (W)	スクロール 1100	
	凝縮器	空冷式	
	凝縮ファンモータ (W) × 個数	入力 30×2	
	冷却器	冷気強制循環式	
	庫内ファンモータ (W) × 個数	入力 16×3	
	冷媒 (g)	HFC R404A (600)	
放熱量 (W)	1835/2110		
除霜方式	ヒータ方式		
温度調節 (℃)	マイコン温度調節器 -35~-20調節可能		
温度表示	デジタル		
周囲温度条件 (℃)	5~35		
脚 (ネジ径×数、調整範囲)	M20×4本、95~135mm		
付属品	棚 (枚)	6	
	スノコ (枚)	2	
	クリップ (個)	24	
	排水部品	一式	

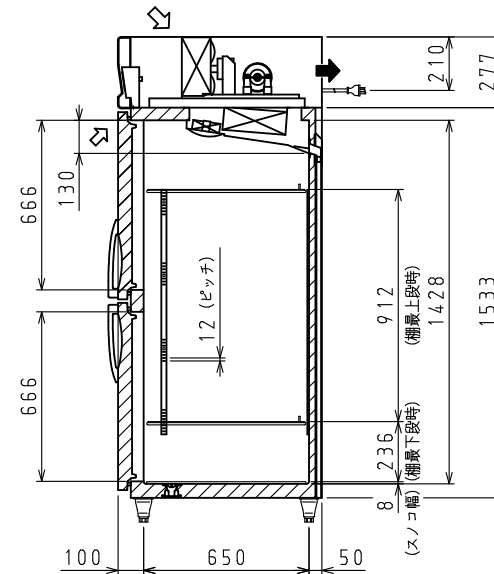
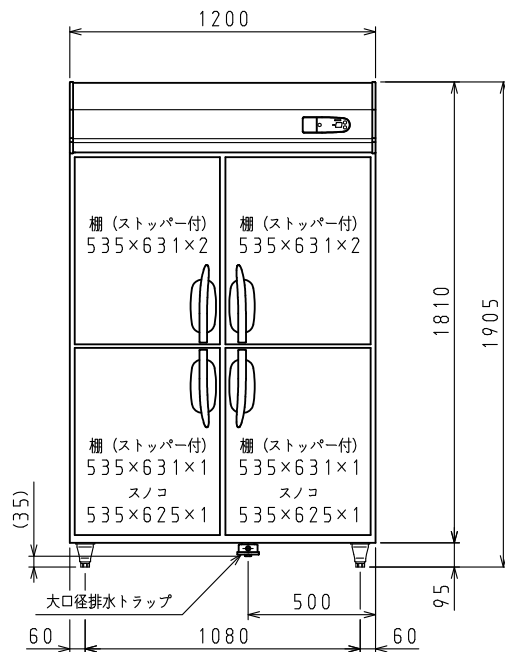
㊸: ㊸ 3極接地極付差込17A-250V

注)

- 電気特性値は周囲温度30℃、無負荷、サーモ短絡、安定時の値です。
- 適合漏電遮断器: 定格容量30A、定格感度電流15mA高速型
- 棚をセットしたときに有効に使用できる寸法を有効寸法として記載しています。
- 本仕様は改良のため予告なしに変更することがあります。



排水部 (棚) 詳細



⇨: 吸気 ⇨: 排気

スケールはこの図面サイズがA3のときの尺度です。

スケール	型 式	品 名	図 番	訂正
1/20	453F	低温保存庫	S06678	△