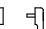


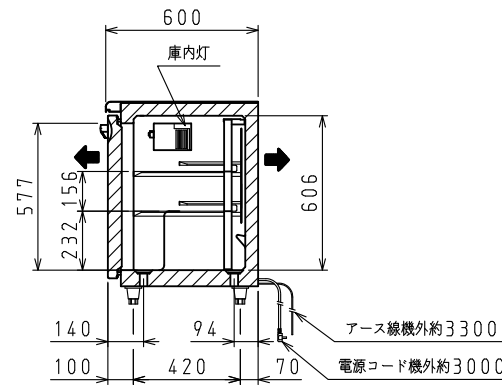
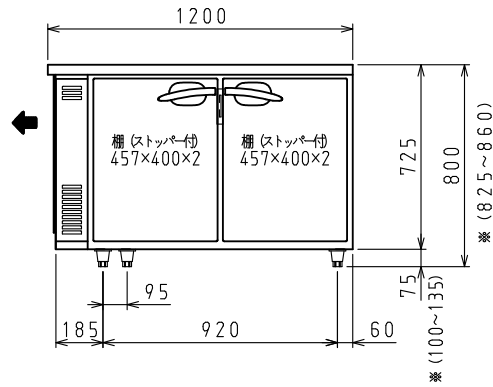
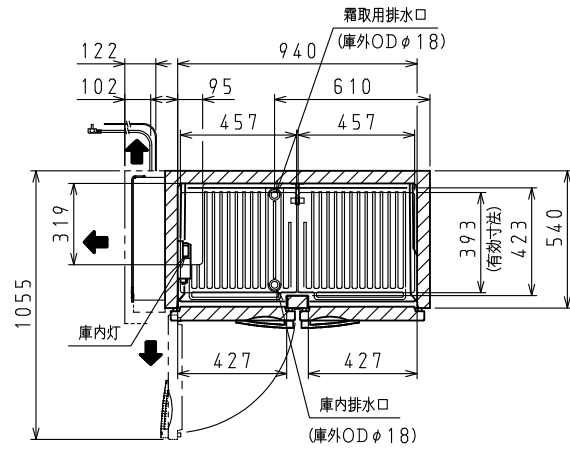
<仕様表>

シリーズ		TN		
型式		4661TN		
本	外形寸法 (mm)	幅	1200	
		奥行	600	
	高さ	800 (795~835)		
		内形寸法 (mm)	幅	940
奥行	423			
高さ	606			
	定格内容積 (L)	冷凍室	—	
冷蔵室		260		
体	製品質量 (kg)	68		
	外装	ステンレス鋼板・亜鉛引鋼板		
	内装	合成樹脂		
	断熱	ノンフロン硬質発泡ポリウレタン		
	扉	ステンレス鋼板 (クリア塗装)	2枚	
		棚	ポリエチレンコーティング網棚	
	庫内温度 (℃)	-3~10		
	電気特性	電源 (V・φ・Hz)	100・1・50/60	
冷却時消費電力 (W)		142/167		
霜取時消費電力 (W)		27/27		
定格消費電力 (W)		115/140		
定格電流 (A)		1.5/1.6		
力率 (%)		77/88		
電源コード・長さ (m)		3.0×1 ⑥		
庫内灯		白熱灯 15W×1		
冷却装置	適合コンセント	2極15A-125V		
	圧縮機公称出力 (W)	レシプロ 125		
	凝縮器	空冷式		
	凝縮ファンモータ (W)×個数	—		
	冷却器	冷気自然対流式		
	庫内ファンモータ (W)×個数	—		
	冷媒 (g)	HFC R134a (75)		
	放熱量 (W)	385/430		
霜取方式	オフサイクル方式 (手動開始・自動復帰)			
温度調節	自動温度調節器			
温度表示	アナログ			
周囲温度条件 (℃)	5~35			
付属品	脚 (ネジ径×数・調整範囲)	M20×4本、70~110mm		
	棚 (枚)	4		
	排水部品	一式		

⑥:  L型2極差込15A-125V


注)

1. 庫内温度は周囲温度30℃、無負荷の時の値です。
2. 電気特性値は周囲温度30℃、無負荷、サーモ短絡、安定時の値です。
3. ※寸法はSPにて対応可能です。
4. 漏電遮断器は定格容量30A、定格感度電流15mA高速型を使用して下さい。
5. オプションにてドアポケットが取り付けられます。
6. 棚をセットした時に有効に使用できる寸法を有効寸法として記載しています。
7. 本仕様は改良のため予告なしに変更することがあります。



⇒: 排気

スケールはこの図面サイズがA3のときの尺度です。

スケール 1/20	型式 4661TN	品名 冷蔵庫	図番 S06752	訂正 
--------------	--------------	-----------	--------------	---