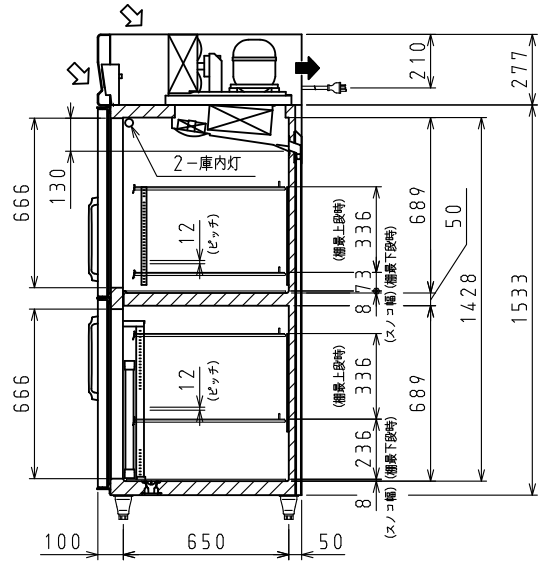
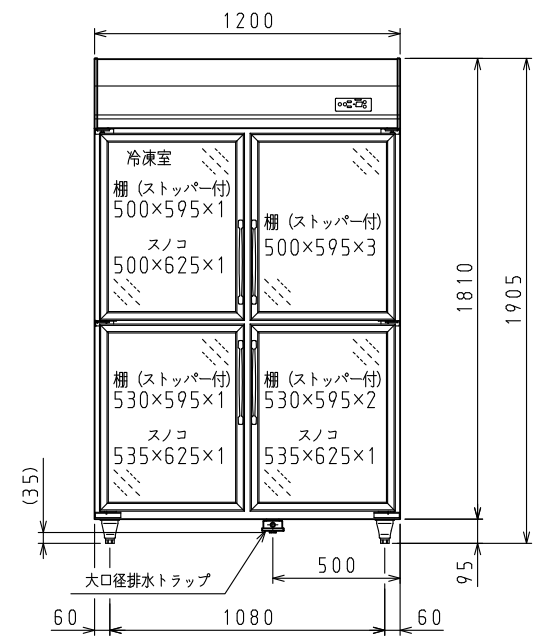


排水部(棚)詳細



⇨: 吸気 ⇨: 排気

<仕様表>

シリーズ		BDP _x	
型式		483BDP ₄ S1	
本	外形寸法 (mm)	幅	1200
		奥行	800
	高さ	1905 (〜1945)	
		幅	R 1098・F 524
内形寸法 (mm)	奥行	R 650・F 650	
	高さ	R 1428・F 689	
体	定格内容積 (L)	冷凍室	241
		冷蔵室	779
	製品質量 (kg)	210	
	外装	塗装鋼板 (黒木目)・亜鉛引鋼板	
内装	塗装鋼板 (白)		
断熱	ノンフロン硬質発泡ポリウレタン		
扉	R 取手付NH-G 3枚・F 取手付防電ヒータ付G 1枚		
棚	ポリエチレンコーティング網棚		
電	主電源 (V・φ・Hz)	200・3・50/60	
	補助電源 (V・φ・Hz)	100・1・50/60	
	冷却時消費電力 (W)	3φ 595/669	1φ 186/186
	霜取時消費電力 (W)	3φ 737/737	1φ 186/186
特	定格消費電力 (W)	591/665	
	定格電流 (A)	2.3/2.3	
	力率 (%)	3φ 74/83	
	電源コード・長さ (m)	2.5×1 ㊶+㊷	
性	適合コンセント	2極15A-125V 接地形3極20A-250V	
	庫内灯	LED 4.6W×3	
冷	圧縮機公称出力 (W)	R レシプロ 350・F レシプロ 350	
	凝縮器	空冷式	
	凝縮ファンモータ (W)×個数	R 入力 30×1・F 入力 30×1	
	冷却器	冷気強制循環式	
置	庫内ファンモータ (W)×個数	R 入力 16×2・F 入力 16×2	
	冷媒 (g)	HFC R404A (R190・F230)	
放熱量 (W)	1290/1540		
霜取方式	ヒータ方式		
温度調節 (℃)	マイコン温度調節器 R: -5~10 調節可能 F: -25~-15 調節可能		
温度表示	デジタル		
周囲温度条件 (℃)	5~35		
脚 (ネジ径×数、調整範囲)	M20×4本、95~135mm		
付	棚 (枚)	7	
	スノコ (枚)	3	
	クリップ (個)	28	
	排水部品	一式	

㊶: 2極差込7A-125V
㊷: 接地形3極差込17A-250V

- 注)
- 電気特性値は周囲温度30℃、無負荷、サーモ短絡、安定時の値です。
 - 漏電遮断器は定格容量30A、定格感度電流15mA高速型を使用して下さい。
 - 棚をセットした時に有効に使用できる寸法を有効寸法として記載しています。
 - 本仕様は改良のため予告なしに変更することがあります。

スケールはこの図面サイズがA3のときの尺度です。

スケール	型式	品名	図番	訂正
1/20	483BDP ₄ S1	上置型小扉冷凍冷蔵庫	S08300	△