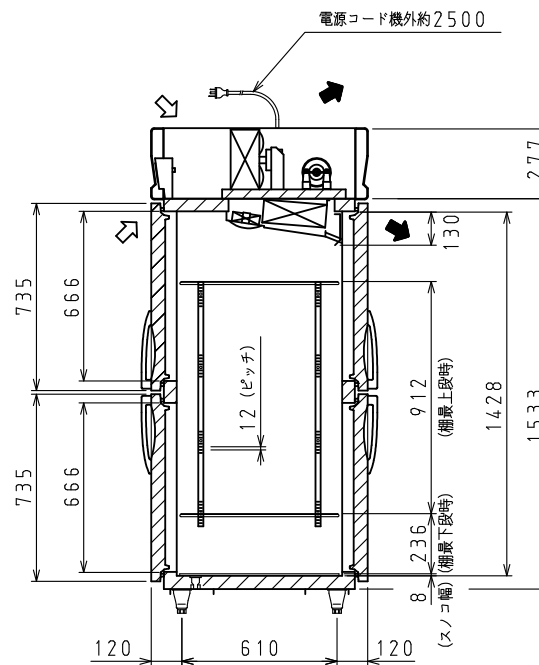
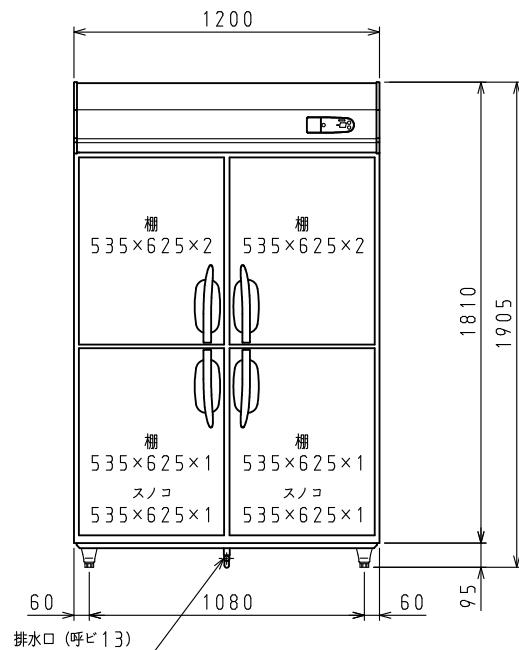


排水部詳細



⇨: 吸気 ⇨: 排気

スケールはこの図面サイズがA3のときの尺度です。

<仕様表>

シリーズ		SS-PT
型式	483SS-PT	
外形寸法 (mm)	幅	1200
	奥行	850
	高さ	1905 (~1945)
	高さ	1905 (~1945)
内形寸法 (mm)	幅	1094
	奥行	650
	高さ	1428
定格内容積 (L)	冷凍室	1124
	冷蔵室	-
製品質量 (kg)	160	
外装	ステンレス鋼板・亜鉛引鋼板	
内装	ステンレス鋼板	
断熱	硬質発泡ウレタンボード	
扉	ステンレス鋼板(クリア塗装) 8枚	
棚	ポリエチレンコーティング網棚	
電源 (V・φ・Hz)	200・3・50/60	
冷却時消費電力 (W)	1115/1211	
霜取時消費電力 (W)	1108/1108	
定格消費電力 (W)	862/958	
定格電流 (A)	3.3/3.3	
力率 (%)	75/84	
電源コード・長さ (m)	2.5×1 ㊸	
適合コンセント	3極接地極付差込20A-250V	
圧縮機公称出力 (W)	スクロール 750	
凝縮器	空冷式	
凝縮ファンモータ (W) × 個数	入力 40×2	
冷却器	冷気強制循環式	
庫内ファンモータ (W) × 個数	入力 16×3	
冷媒 (g)	HFC R404A (630)	
放熱量 (W)	1510/1640	
除霜方式	ヒータ方式	
温度調節 (℃)	マイコン温度調節器 -25~15調節可能	
温度表示	デジタル	
周囲温度条件 (℃)	5~35	
脚 (ネジ径×数、調整範囲)	M20×4本、95~135mm	
付属品	棚 (枚)	6
	スノコ (枚)	2
	クリップ (個)	24
	排水部品	一式

㊸: 3極接地極付差込17A-250V

- 注)
- 電気特性値は周囲温度30℃、無負荷、サーモ短絡、安定時の値です。
 - 適合漏電遮断器: 定格容量30A、定格感度電流15mA高速型
 - 棚をセットしたときに有効に使用できる寸法を有効寸法として記載しています。
 - 本仕様は改良のため予告なしに変更することがあります。

スケール 1/20	型式 483SS-PT	品名 パススルー冷凍庫	図番 S07983	訂正 △
--------------	----------------	----------------	--------------	---------