

<仕様表>

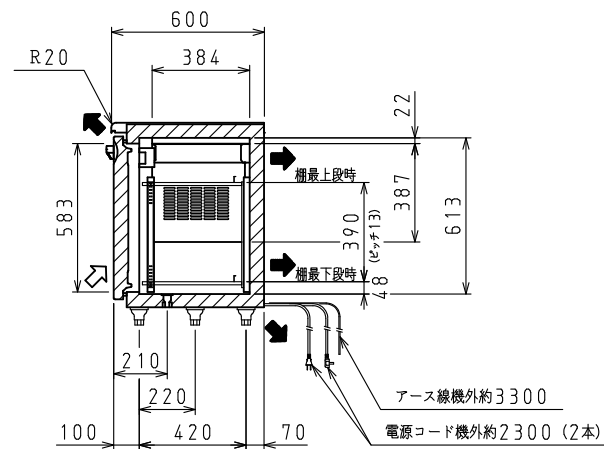
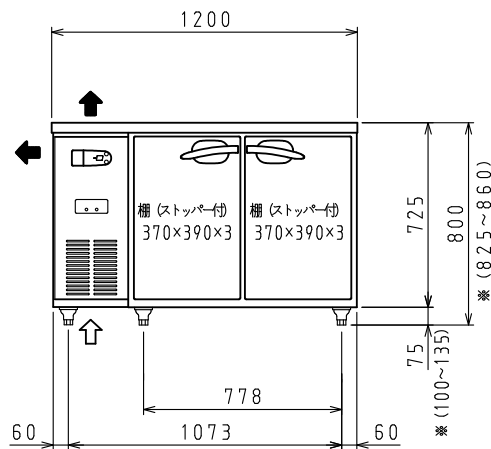
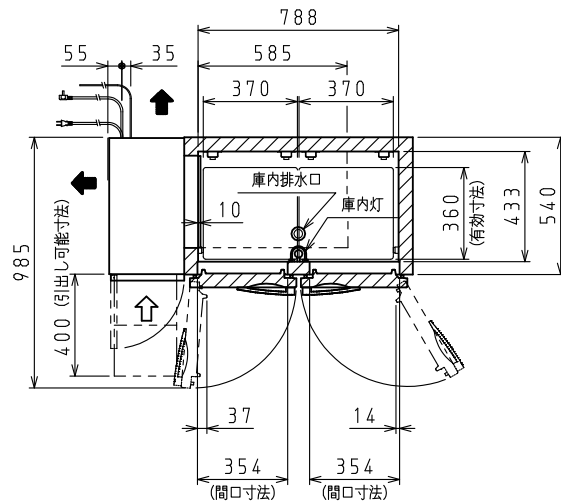
シリーズ		CD-PF	
型式		4861CD-PF-1	
本	外形寸法 (mm)	幅	1200
		奥行	600
		高さ	800 (795~835)
	内形寸法 (mm)	幅	788
		奥行	433
		高さ	613
体	定格内容積 (L)	冷蔵室	-
		冷凍室	237
	製品質量 (kg)	8.4	
外装	ステンレス鋼板・亜鉛引鋼板		
内装	ステンレス鋼板・合成樹脂		
断熱	硬質発泡ウレタンボード		
扉	ステンレス鋼板 (クリア塗装) 2枚		
棚	ステンレスパンチング棚		
電気特性	電源 (V・φ・Hz)	100・1・50/60	
	冷却時消費電力 (W)	152/162	
	霜取時消費電力 (W)	4.07/4.07	
	定格消費電力 (W)	120/130	
	定格電流 (A)	1.4/1.5	
	力率 (%)	64/75	
	電源コード・長さ (m)	2.3×1 ㊸㊹	
	庫内灯	白熱灯 15W×1	
	適合コンセント	2極 15A-125V×2	
	消費電力量 (kWh/年)	680	
冷却装置	圧縮機公称出力 (W)	レシプロ 75	
	凝縮器	空冷式	
	凝縮ファンモータ (W) ×個数	DC24V 入力 9×1	
	冷却器	冷気強制循環式	
	庫内ファンモータ (W) ×個数	DC24V 入力 3×1	
	冷媒 (g)	HFC R134a (120)	
放熱量 (W)	270/320		
霜取方式	ヒータ方式		
温度調節 (℃)	マイコン温度調節器 -5~10調節可能		
温度表示	デジタル		
周囲温度条件 (℃)	5~35		
脚 (ネジ径×数、調整範囲)	M20×5本、70~110mm		
付属品	棚 (枚)	6	
	クリップ (個)	24	
	排水部品	一式	

㊸: □: 2極差込15A-125V

㊹: □: L型2極差込15A-125V

注)

- 電気特性値は周囲温度30℃、無負荷、サーモ短絡、安定時の値です。
- 消費電力量は「JIS B 8630-2009年」に基づいた値です。
- ※寸法はSPにて対応可能です。
- 本品は漏電遮断器を内蔵しています。
- 棚をセットした時に有効に使用できる寸法を有効寸法として記載しています。
- 本仕様は改良のため予告なしに変更することがあります。



⇨: 吸気 ⇨: 排気

スケールはこの図面サイズがA3のときの尺度です。

スケール	型式	品名	図番	訂正
1/20	4861CD-PF-1	電子式鮮度保持冷蔵庫	S06704	△