

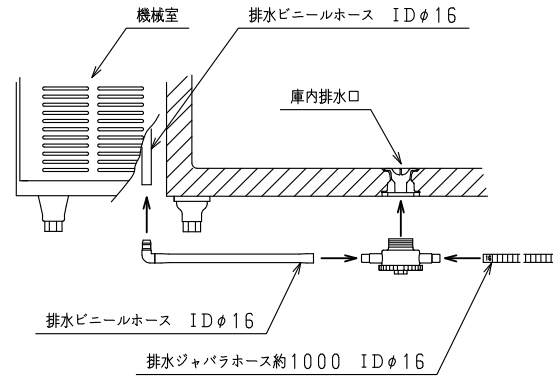
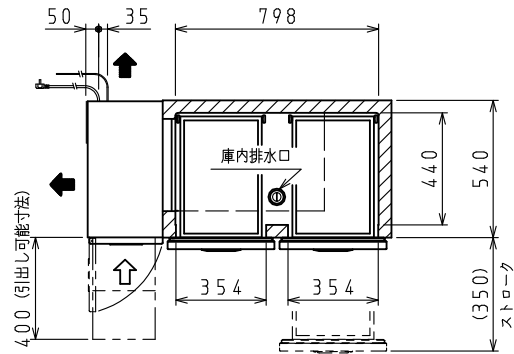
<仕様表>

シリーズ		CDx	
型式	4861CD3		
本体	外形寸法 (mm)	幅	1200
		奥行	600
		高さ	800 (795~835)
	内形寸法 (mm)	幅	798
		奥行	440
		高さ	619
体	定格内容積	冷凍室	—
		冷蔵室	211
	製品質量 (kg)	113	
	外装	ステンレス鋼板・亜鉛引鋼板	
	内装	ステンレス鋼板	
断熱	ノンフロン硬質発泡ポリウレタン		
扉棚	ステンレス鋼板 6枚		
電気特性	電源 (V・φ・Hz)	100・1・50/60	
	冷却時消費電力 (W)	280/288	
	霜取時消費電力 (W)	440/440	
	定格消費電力 (W)	216/224	
	定格電流 (A)	3.4/2.9	
	力率 (%)	64/77	
	電源コード・長さ (m)	2.3×1 ㊸	
	庫内灯	—	
	適合コンセント	2極差込15A-125V	
	冷却装置	圧縮機公称出力 (W)	レシプロ 160
凝縮器		空冷式	
凝縮ファンモータ (W) ×個数		入力 29×1	
冷却器		冷気強制循環式	
庫内ファンモータ (W) ×個数		入力 16×1	
冷媒 (g)	HFC R134a (150)		
放熱量 (W)	465/530		
除霜方式	ヒータ方式		
温度調節 (℃)	マイコン温度調節器 -5~10調節可能		
温度表示	デジタル		
周囲温度条件 (℃)	5~35		
脚 (ネジ径×数、調整範囲)	M20×5本、70~110mm		
付属品	棚 (枚)	—	
	スノコ (枚)	—	
	クリップ (個)	—	
	ソコイタ (個)	6	
排水部品	一式		
オプション	ホテルパン2/3サイズ×6個 (別売)		

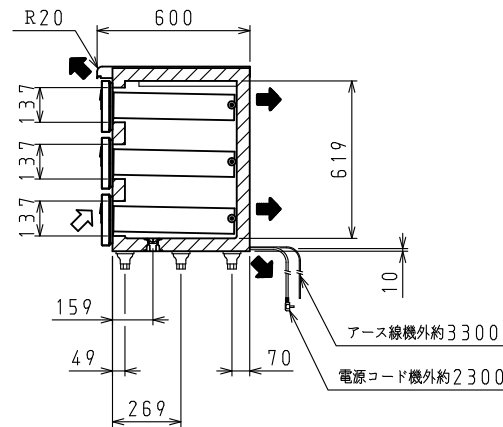
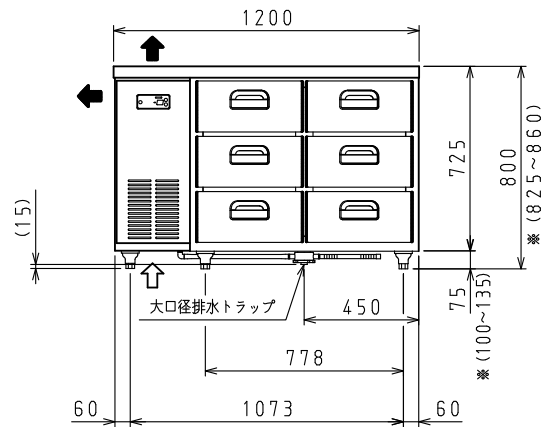
㊸: □ L型2極差込15A-125V

注)

- 電気特性値は周囲温度30℃、無負荷、サーモ短絡、安定時の値です。
- ※寸法はSPにて対応可能です。
- 適合漏電遮断器：定格容量30A、定格感度電流15mA高速型
- 本仕様は改良のため予告なしに変更することがあります。



排水部詳細



⇨: 吸気 ⇨: 排気

スケールはこの図面サイズがA3のときの尺度です。

スケール	型式	品名	図番	訂正
1/20	4861CD3	冷蔵ドローワータイプ	S06004	△