

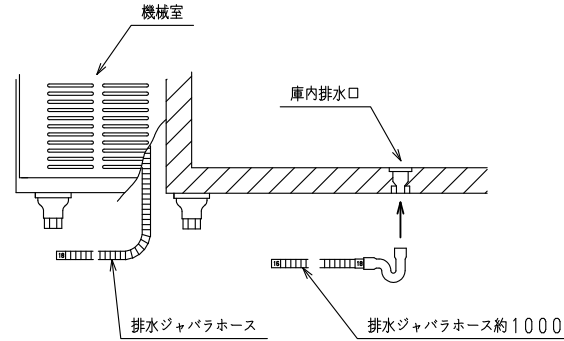
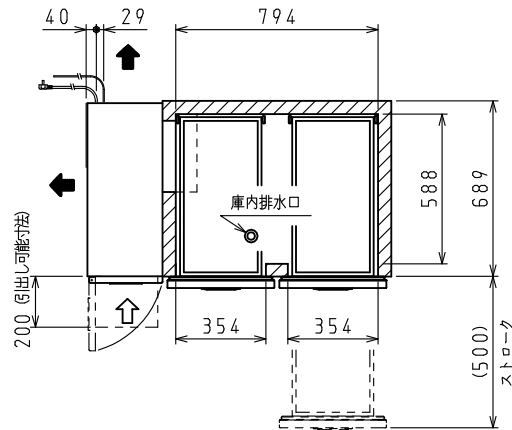
<仕様表>

シリーズ		CDx	
型式		4871CD2	
本 体	外形寸法 (mm)	幅	1200
		奥行	750
	高さ	575 (~615)	
		内形寸法 (mm)	幅
奥行	588		
高さ	392		
	定格内容積 (L)	冷凍室	—
冷蔵室		177	
電 気 特 性	製品質量 (kg)	116	
	外装	ステンレス鋼板・亜鉛引鋼板	
	内装	ステンレス鋼板	
	断熱	硬質発泡ウレタンボード	
扉	ステンレス鋼板 4枚		
棚	—		
電 気 特 性	電源 (V・φ・Hz)	100・1・50/60	
	冷却時消費電力 (W)	245/272	
	霜取り消費電力 (W)	272/272	
	定格消費電力 (W)	198/225	
	定格電流 (A)	2.1/2.3	
	力率 (%)	97/99	
	電源コード・長さ (m)	2.3×1 ㊸	
庫内灯	—		
適合コンセント	2極差込15A-125V		
冷 却 装 置	圧縮機公称出力 (W)	レシプロ 180	
	凝縮器	空冷式	
	凝縮ファンモータ (W) × 個数	入力 29×1	
	冷却器	冷気強制循環式	
庫内ファンモータ (W) × 個数	入力 20×1		
冷媒 (g)	HFC R134a (150)		
放熱量 (W)	530/630		
除霜方式	ヒータ方式		
温度調節 (℃)	マイコン温度調節器 -5~10調節可能		
温度表示	デジタル		
周囲温度条件 (℃)	5~35		
脚 (ネジ径×数、調整範囲)	M20×5本、70~110mm		
付 属 品	棚 (枚)	—	
	スノコ (枚)	—	
	クリップ (個)	—	
	ソコイタ (個)	4	
排水部品	一式		
オプション	ホテルパン1/1サイズ×4個 (別売)		

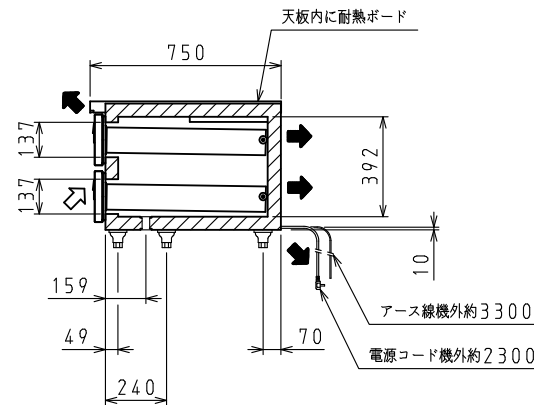
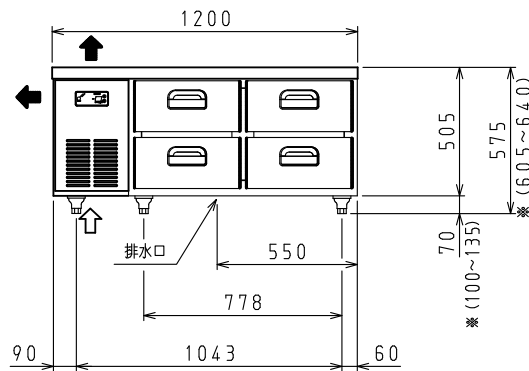
㊸: □ L型2極差込15A-125V

注)

- 電気特性値は周囲温度30℃、無負荷、サーモ短絡、安定時の値です。
- ※寸法はSPにて対応可能です。
- 適合漏電遮断器：定格容量30A、定格感度電流15mA高速型
- 本仕様は改良のため予告なしに変更することがあります。



排水部詳細



⇐: 吸気 ➡: 排気

スケールはこの図面サイズがA3のときの尺度です。

スケール	型式	品名	図番	訂正
1/20	4871CD2	冷蔵ドローワータイプ	S06009	△