

＜仕様表＞

シリーズ		S	
型	式	491S2	493S2
本	外形寸法 (mm)	幅	1200
		奥行	800
	高さ	1905 (~1945)	
		幅	R 524・F 524
内形寸法 (mm)	奥行	R 650・F 650	
	高さ	R 1428・F 1428	
体	定格内容積	冷凍室	510
	(L)	冷蔵室	510
	製品質量 (kg)	163	
	外装	ステンレス鋼板・亜鉛引鋼板	
内装	ステンレス鋼板		
断熱	ノンフロン硬質発泡ポリウレタン		
扉	ステンレス鋼板 (クリア塗装) 4枚		
棚	ポリエチレンコーティング網棚		
電気特性	電源 (V・φ・Hz)	100・1・50/60	200・3・50/60
	冷却時消費電力 (W)	674/689	604/629
	霜取時消費電力 (W)	833/833	833/833
	定格消費電力 (W)	575/590	505/530
	定格電流 (A)	7.6/6.2	2.0/1.9
	力率 (%)	76/95	73/81
	電源コード・長さ (m)	2.5×1 ④	2.5×1 ③
	適合コンセント	2極15A-125V	接地形3極20A-250V
消費電力量 (kWh/年)	4500	4500	
	圧縮機公称出力 (W)	R レンプロ 200・F レンプロ 400	
冷却装置	凝縮器	空冷式	
	凝縮ファンモータ (W) ×個数	入力 30×2	
	冷却器	冷気強制循環式	
	庫内ファンモータ (W) ×個数	入力 16×4	
冷媒 (g)	R	R HFC R134a (140)	
	F	F HFC R404A (220)	
放熱量 (W)	1140/1310	1130/1295	
霜取方式	ヒータ方式		
温度調節 (℃)	マイコン温度調節器		
	R	-5 ~ 10 調節可能	
F	-25 ~ -15 調節可能		
温度表示	デジタル		
周囲温度条件 (℃)	5 ~ 35		
脚 (ネジ径×数、調整範囲)	M20×4本、95~135mm		
付属品	棚 (枚)	6	
	スノコ (枚)	2	
	クリップ (個)	24	
	排水部品	一式	

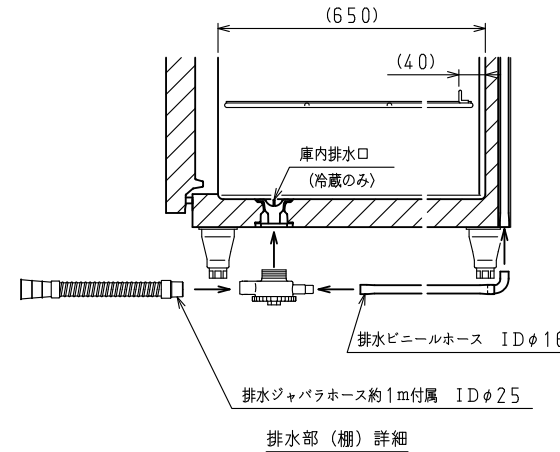
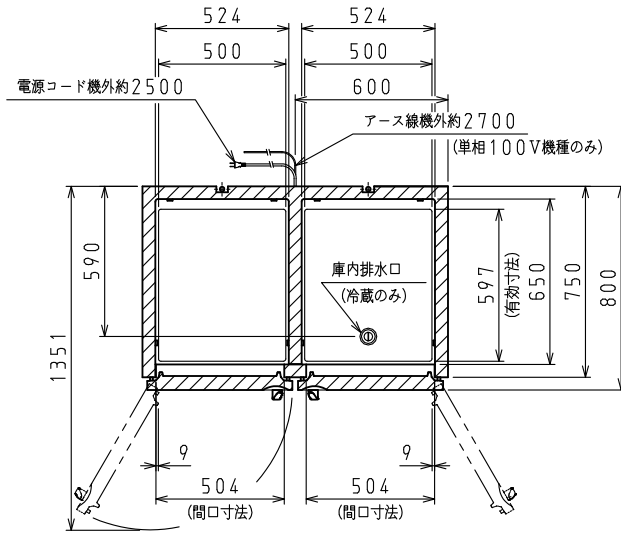
※Rは「冷蔵室」、Fは「冷凍室」を示します。

④: 2極差込15A-125V

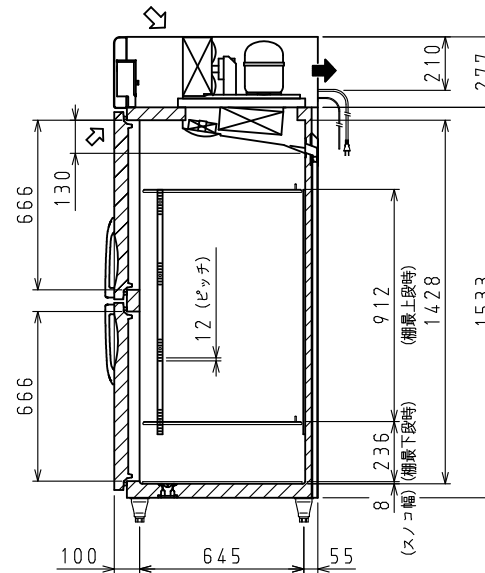
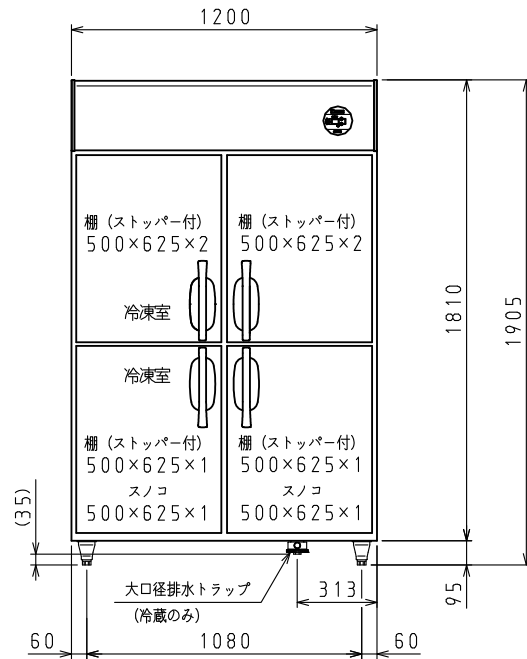
③: 接地形3極差込17A-250V

注)

- 電気特性値は周囲温度30℃、無負荷、サーモ短絡、安定時の値です。
- 消費電力量は「JIS B 8630-2009年」に基づいた値です。
- 漏電遮断器は定格容量30A、定格感度電流15mA高速型を使用して下さい。
- 棚をセットした時に有効に使用できる寸法を有効寸法として記載しています。
- 本仕様は改良のため予告なしに変更することがあります。



排水部 (棚) 詳細



⇨: 吸気 ⇨: 排気

スケールはこの図面サイズがA3のときの尺度です。

スケール	型式	品名	図番	訂正
1/20	491S2, 493S2	冷凍冷蔵庫	S08035	