

<仕様表>

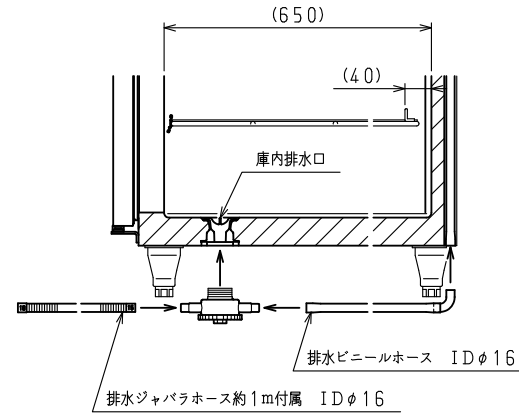
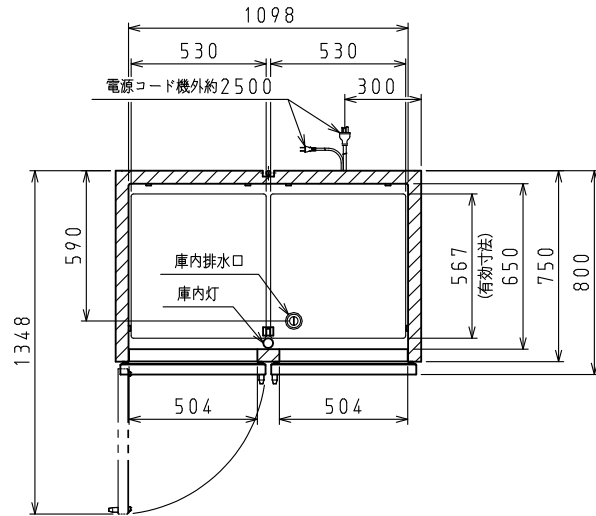
シリーズ		EFKP	
型式		493EFKP	
本	外形寸法 (mm)	幅	1200
		奥行	800
	高さ	1905 (~1945)	
		奥行	1098
内寸法 (mm)	幅	650	
	高さ	1428	
定格内容積 (L)	冷凍室	1092	
	冷蔵室	-	
体	製品質量 (kg)	183	
	外装	ステンレス鋼板・亜鉛引鋼板	
	内装	塗装鋼板 (白)	
	断熱	ノンフロン硬質発泡ポリウレタン	
扉	取手付大型防露ヒータ付ガラス 2枚		
	棚 ポリエチレンコーティング網棚		
電	主電源 (V・φ・Hz)	200・3・50/60	
	補助電源 (V・φ・Hz)	100・1・50/60	
	冷却時消費電力 (W)	3φ 896/985 1φ 413/398	
	霜取時消費電力 (W)	3φ 854/854 1φ 417/417	
特	定格消費電力 (W)	896/985	
	定格電流 (A)	3.8/3.5	
	力率 (%)	68/81	
	電源コード・長さ (m)	2.5×2 ㊸+㊹	
性	適合コンセント	2極15A-125V 接地形3極20A-250V	
	庫内灯	LED 13W×1	
冷	圧縮機公称出力 (W)	スクロール 1100	
	凝縮器	空冷式	
	凝縮ファンモータ (W) ×個数	DC24V 入力 19×2	
	冷却器	冷氣強制循環式	
置	庫内ファンモータ (W) ×個数	入力 16×3	
	冷媒 (g)	HFC R404A (650)	
放熱量 (W)	1835/2110		
霜取方式	ヒータ方式		
温度調節 (℃)	マイコン温度調節器 -25~-15調節可能		
温度表示	デジタル		
周囲温度条件 (℃)	5~35		
脚 (ネジ径×数、調整範囲)	M20×4本、95~135mm		
付	棚 (枚)	8	
	スノコ (枚)	2	
	クリップ (個)	32	
	排水部品	一式	

㊸: □ ≡ 2極差込7A-125V

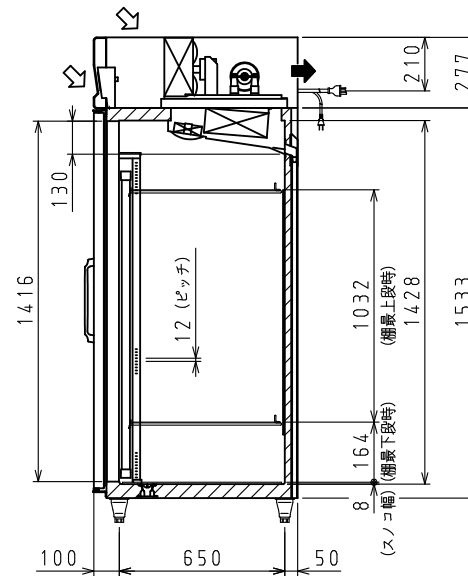
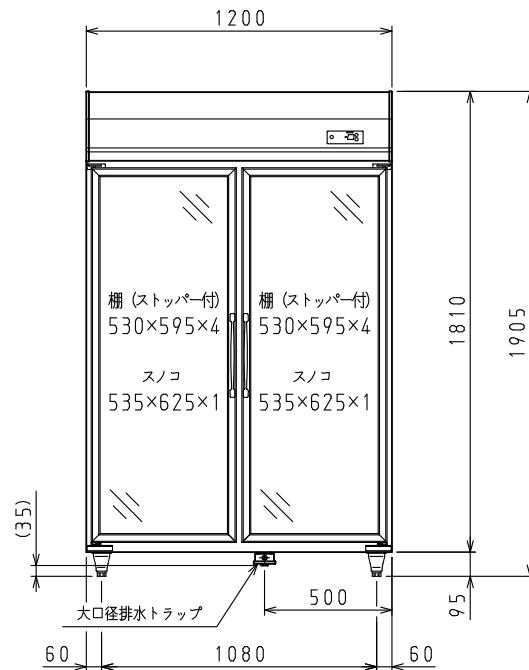
㊹: ⊕ ≡ 接地形3極差込17A-250V

注)

- 電気特性値は周囲温度30℃、無負荷、サーモ短絡、安定時の値です。
- 漏電遮断器は定格容量30A、定格感度電流15mA高速型を使用して下さい。
- 棚をセットした時に有効に使用できる寸法を有効寸法として記載しています。
- 本仕様は改良のため予告なしに変更することがあります。



排水部 (棚) 詳細



⇨: 吸気 ⇨: 排気

スケールはこの図面サイズがA3のときの尺度です。

スケール	型式	品名	図番	訂正
1/20	493EFKP	上置型大扉冷凍ショーケース	S08304	△