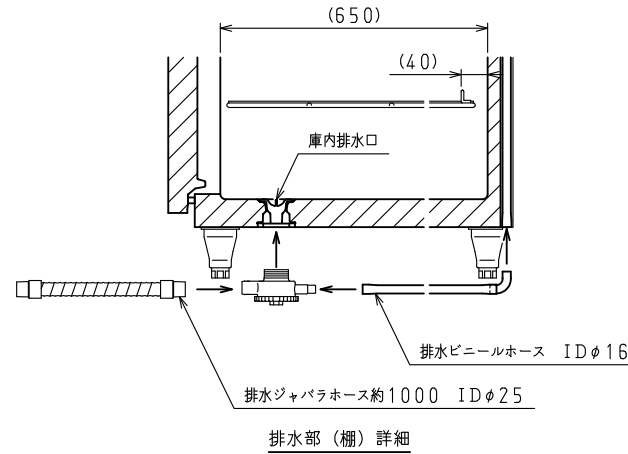
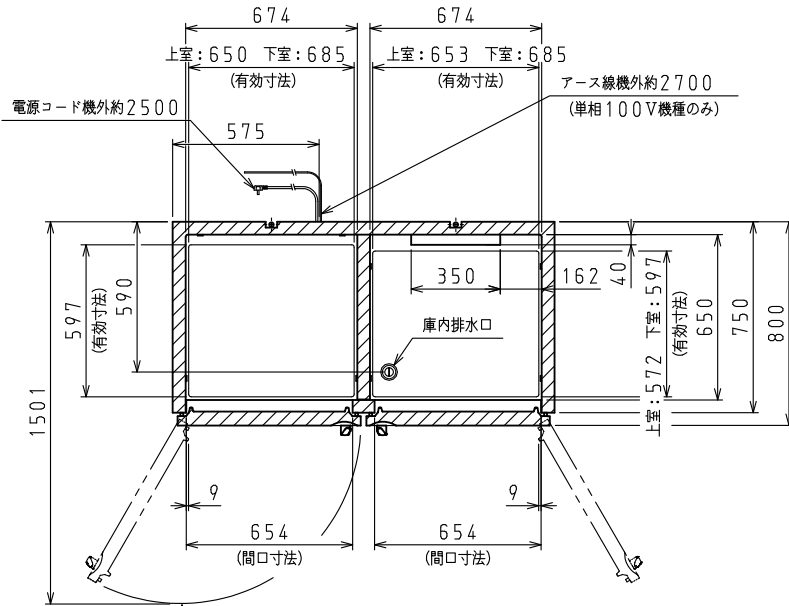
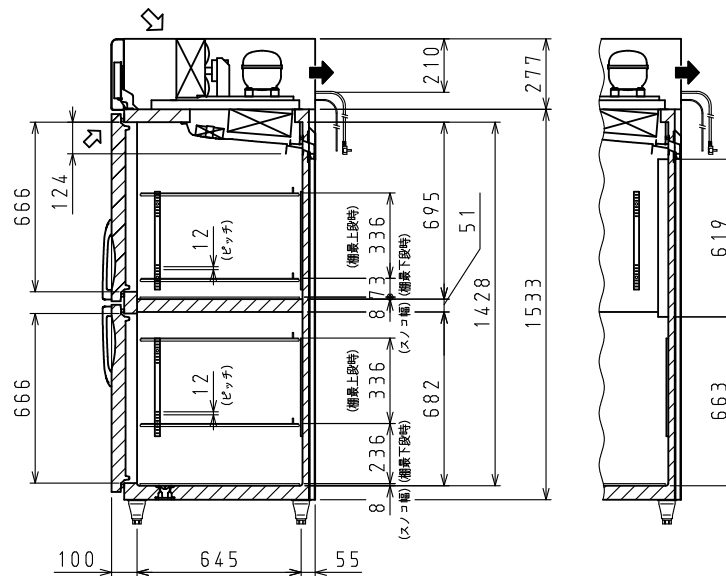
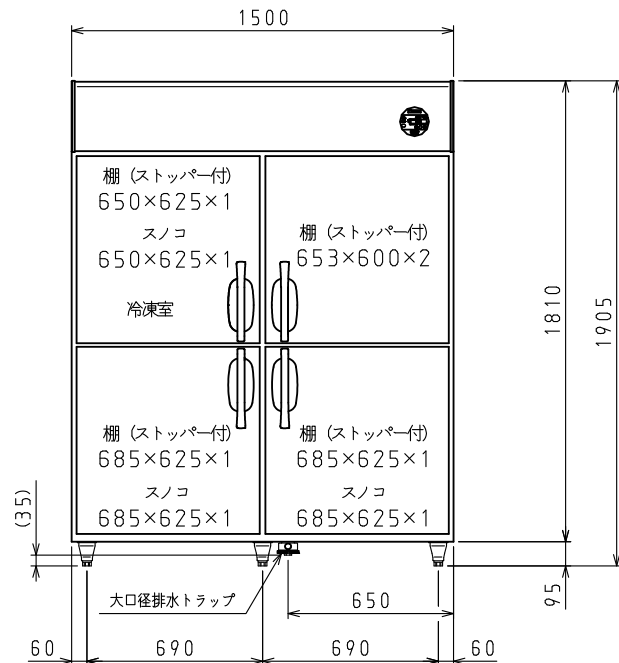


＜仕様表＞



排水部(棚)詳細



⇨: 吸気 ⇨: 排気

スケールはこの図面サイズがA3のときの尺度です。

シリーズ		S-EX	
型式		501S1-4-EX   503S1-4-EX	
本	外形寸法 (mm)	幅	1500
		奥行	800
	高さ	1905 (~1945)	
		高さ	1905 (~1945)
内形寸法 (mm)	幅	R 1398・F 674	
		R 650・F 650	
	奥行	R 1428・F 695	
		R 650・F 650	
定格内容積 (L)	冷凍室	318	
	冷蔵室	1010	
体	製品質量 (kg)	168	
	外装	ステンレス鋼板・亜鉛引鋼板	
	内装	ステンレス鋼板	
	断熱	ノンフロン硬質発泡ポリウレタン	
扉	ステンレス鋼板(クリア塗装) 4枚		
	棚	ポリエチレンコーティング網棚	
電気特性	電源 (V・φ・Hz)	100・1・50/60	200・3・50/60
	冷却時消費電力 (W)	340/340	340/340
	霜取時消費電力 (W)	611/611	611/611
	定格消費電力 (W)	265/265	265/265
	定格電流 (A)	3.6/3.6	1.2/1.2
	力率 (%)	74/74	64/64
	電源コード・長さ (m)	2.5×1 ㊸	2.5×1 ㊸
	適合コンセント	2極差込	3極接地極付差込
	消費電力量 (kWh/年)	1520	1600
	消費電力量 (kWh/年)	1520	1600
冷却装置	圧縮機公称出力 (W)	R インバータ 250 レジロ・F インバータ 325 レジロ	
	凝縮器	空冷式	
	凝縮ファンモータ (W) × 個数	DC24V 入力 9×2	
	冷却器	冷氣強制循環式	
庫内ファンモータ (W) × 個数	DC24V 入力 3×2		
	冷媒 (g)	R HFC R134a (190)	F HFC R134a (230)
放熱量 (W)	585/585		
除霜方式	ヒータ方式		
温度調節 (℃)	マイコン温度調節器		
	R:	-7 ~ 12 調節可能	
F:	-25 ~ -8 調節可能		
温度表示	デジタル		
周囲温度条件 (℃)	5~35		
脚 (ネジ径×数、調整範囲)	M20×5本、95~135mm		
付属品	棚 (枚)	5	
	スノコ (枚)	3	
	クリップ (個)	20	
	排水部品	一式	

\*Rは「冷蔵室」、Fは「冷凍室」を示します。

㊸: □ L型2極差込15A-125V

㊸: ⊕ 3極接地極付差込17A-250V

注)

- 電気特性値は周囲温度30℃、無負荷、サーモ短絡、安定時の値です。
- 消費電力量は「JIS B 8630-2009年」に基づいた値です。
- 適合漏電遮断器: 定格容量30A、定格感度電流15mA高速型
- 棚をセットしたときに有効に使用できる寸法を有効寸法として記載しています。
- 本仕様は改良のため予告なしに変更することがあります。
- 本品の仕切りはウレタン一体注入型ではなく後付け型です。

スケール	型式	品名	図番	訂正
1/20	501S1-4-EX, 503S1-4-EX	冷凍冷蔵庫	S08143	△