

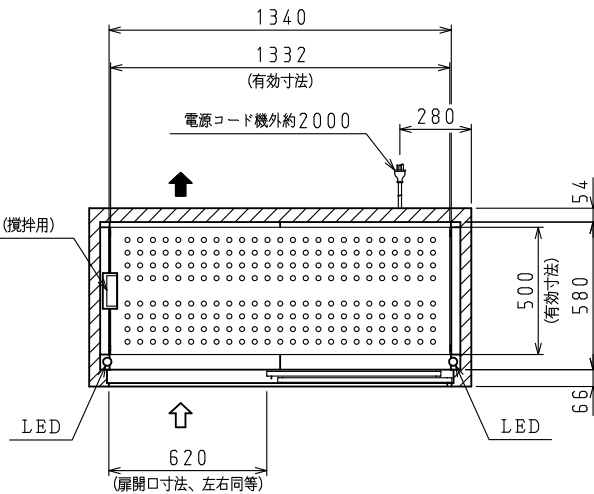
<仕様表>

| シリーズ | | DHU | |
|------|-------------------|----------------------------|--------------|
| 型 | 式 | 503DHU | |
| 本 | 外形寸法 (mm) | 幅 | 1500 |
| | | 奥行 | 700 |
| | | 高さ | 1800 (~1835) |
| | 内形寸法 (mm) | 幅 | 1340 |
| | | 高さ | 900 |
| 体 | 冷却内容積 (L) | 冷蔵室 707 | |
| | 製品質量 (kg) | 196 | |
| | 外装 | ステンレス鋼板・亜鉛引鋼板 | |
| 電 | 内装 | ステンレス鋼板 | |
| | 断熱 | 硬質発泡ウレタンボード | |
| | 扉 | 引戸式複層ガラス 2枚 | |
| | 棚 | ステンレス棚 2枚 | |
| 気 | 主電源 (V・φ・Hz) | 200・3・50/60 | |
| | 冷却時消費電力 (W) | 411/465 | |
| | 冷却時定格消費電力 (W) | 376/430 | |
| | 冷却時定格電流 (A) | 1.4/1.5 | |
| | 冷却時力率 (%) | 78/83 | |
| | 加温時消費電力 (W) | 1548/1545 | |
| | 加温時定格電流 (A) | 4.5/4.5 | |
| | 電源コード・長さ (m) | 2.0×1 ㊸ | |
| | 適合コンセント | 3極接地極付差込20A-250V | |
| | 庫内灯 | LED 12W×2 | |
| 特 | 圧縮機公称出力 (W) | レシプロ 350 | |
| | 凝縮器 | 空冷式 | |
| | 凝縮ファンモータ (W) × 個数 | 入力 30×1 | |
| | 冷却器 | 冷気強制循環式 | |
| | 庫内ファンモータ (W) × 個数 | 入力 16×3 | |
| | 冷媒 (g) | HFC R404A (260) | |
| | 放熱量 (W) | 960/1130 | |
| | 加温用ヒータ (W) × 個数 | 500×3 | |
| | ドレン | ドレンタンク式 | |
| | 温度調節 (℃) | デジタル温度調節器 5~70調節可能 (注3) | |
| 性 | 温度過昇防止装置 | パイメタル 80℃ 温度ヒューズ 96℃ | |
| | 周囲温度条件 (℃) | 5~35 | |
| | 脚 (ネジ径×数、調整範囲) | M20×4本、95~135mm | |
| | 付 | 棚 (枚) | 2 |
| | | スノコ (枚) | - |
| | | クリップ (個) | 8 |

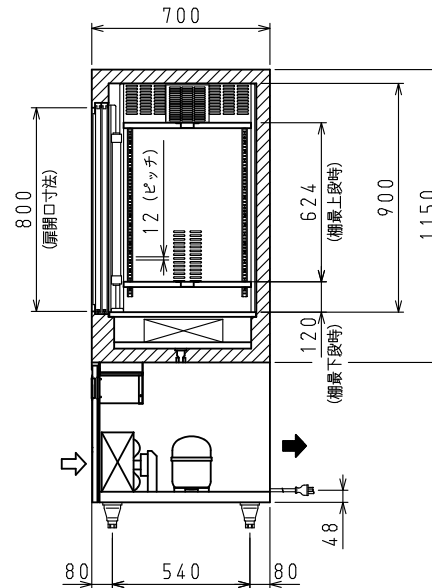
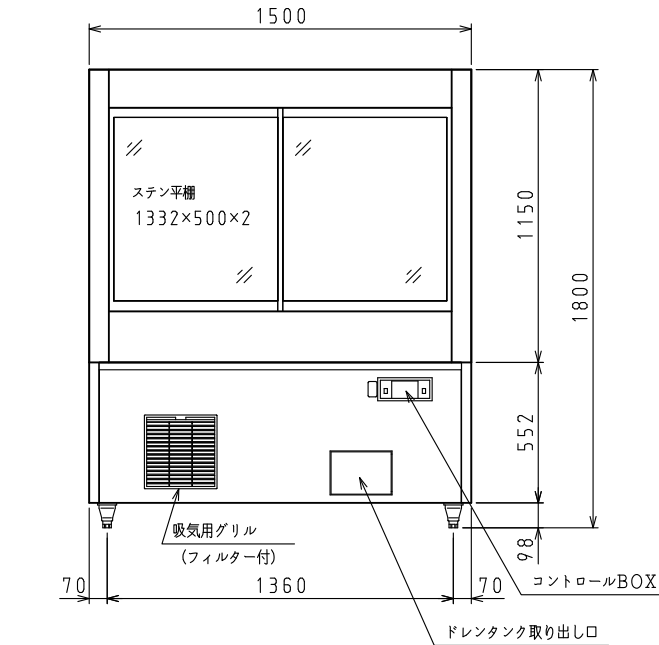
㊸: ㊸ 3極接地極付差込17A-250V

注)

1. 冷却時電気特性値は周囲温度30℃、無負荷、サーモ短絡、安定時の値です。
2. 本品は漏電遮断器を内蔵しています。
3. 温度設定は5~70℃までできますが、冷蔵時の温度設定は5~15℃、温蔵時の温度設定は60~70℃の範囲で使用してください。
4. 本品は一時的な保冷や保温用として使用してください。
5. 本品は熱いものの冷却や冷たいものの加熱に使用しないでください。
6. 本品は除霜機能が無いので営業時間中のみ稼働とし、閉店後は運転スイッチをOFFにしてください。
7. 棚をセットしたときに有効に使用できる寸法を有効寸法として記載しています。
8. 本仕様は改良のため予告なしに変更することがあります。



ダクトファンモータ (攪拌用)
温蔵使用時のみ回転
冷蔵運転中は停止



⇨: 吸気 ⇨: 排気

スケールはこの図面サイズがA3のときの尺度です。

| | | | | |
|------|--------|------------|--------|----|
| スケール | 型 式 | 品 名 | 図 番 | 訂正 |
| 1/20 | 503DHU | 冷温切替ショーケース | S07857 | △ |