

<仕様表>

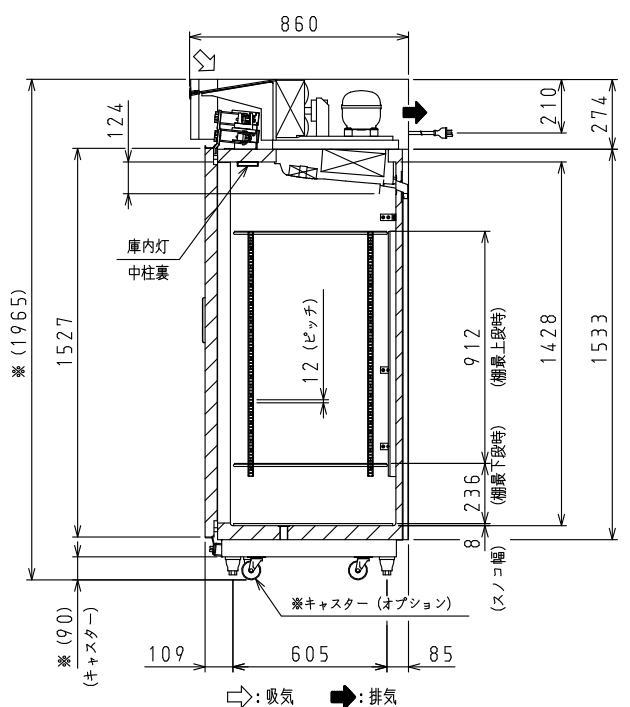
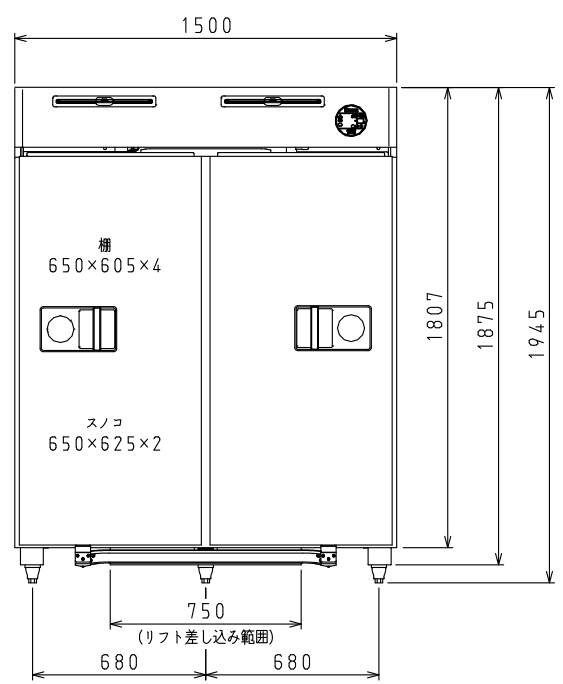
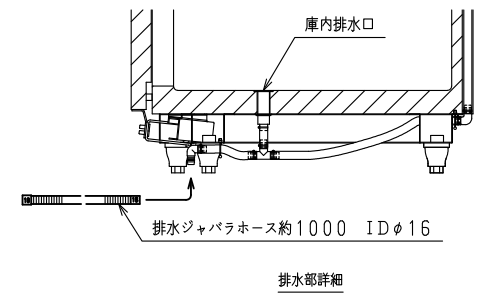
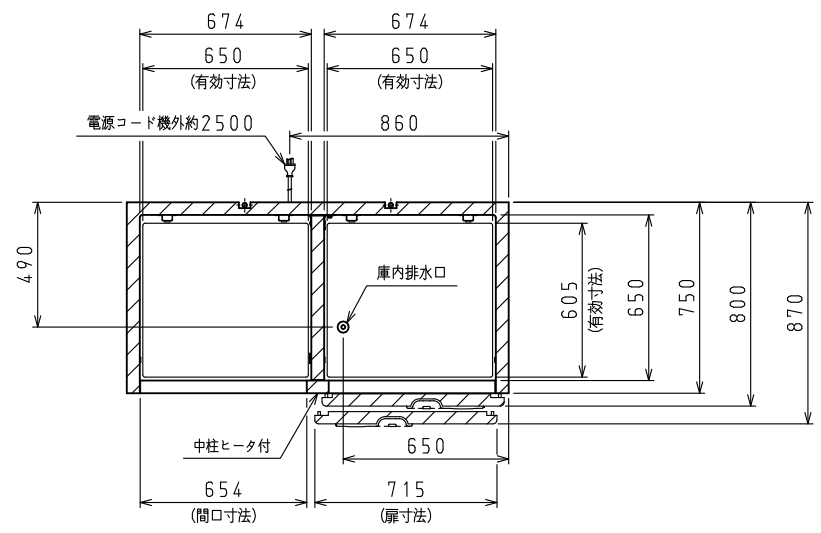
| シリーズ | | S-S-EX | |
|------------------|-------------------------------------|------------------|---------------|
| 型式 | | 503S-S-EX | |
| 本体 | 外形寸法 (mm) | 幅 | 1500 |
| | | 奥行 | 860 |
| | | 高さ | 1945 (～1985) |
| | 内形寸法 (mm) | 幅 | R 674・F 674 |
| | | 奥行 | R 650・F 650 |
| | | 高さ | R 1428・F 1428 |
| 定格内容積 (L) | 冷凍室 | 665 | |
| | 冷蔵室 | 665 | |
| | 製品質量 (kg) | 214 | |
| | 外装 | ステンレス鋼板・亜鉛引鋼板 | |
| 内装 | ステンレス鋼板 | | |
| 断熱 | ノンフロン硬質発泡ポリウレタン | | |
| 扉 | ステンレス鋼板 (クリア塗装) 2枚 | | |
| 棚 | ポリエチレンコーティング網棚 | | |
| 電気特性 | 電源 (V・φ・Hz) | 200・3・50/60 | |
| | 冷却時消費電力 (W) | 347/347 | |
| | 霜取時消費電力 (W) | 592/592 | |
| | 定格消費電力 (W) | 290/290 | |
| | 定格電流 (A) | 1.2/1.2 | |
| | 力率 (%) | 70/70 | |
| | 電源コード・長さ (m) | 2.5×1 ㊸ | |
| | 庫内灯 | R LED 1W×1 | |
| | | F LED 1W×1 | |
| | 適合コンセント | 3極接地極付差込20A-250V | |
| 圧縮機公称出力 (W) | R インバータ 250 W/370・F インバータ 325 W/370 | | |
| 凝縮器 | 空冷式 | | |
| 凝縮ファンモータ (W) ×個数 | DC24V 入力 9×2 | | |
| 冷却器 | 冷気強制循環式 | | |
| 庫内ファンモータ (W) ×個数 | DC24V 入力 3×2 | | |
| 冷媒 (g) | R HFC R134a (190) | | |
| | F HFC R134a (230) | | |
| 放熱量 (W) | 700/700 | | |
| 除霜方式 | ヒータ方式 | | |
| 温度調節 (℃) | マイコン温度調節器 | | |
| | R: -7～12 調節可能 | | |
| | F: -25～-8 調節可能 | | |
| 温度表示 | デジタル | | |
| 周囲温度条件 (℃) | 5～35 | | |
| 脚 (ネジ径×数、調整範囲) | M20×6本、70～110mm | | |
| 付属品 | 棚 (枚) | 4 | |
| | スノコ (枚) | 2 | |
| | クリップ (個) | 16 | |
| | 排水部品 | 一式 | |

※Rは「冷蔵室」、Fは「冷凍室」を示します。

㊸: 3極接地極付差込17A-250V

注)

- 電気特性値は周囲温度30℃、無負荷、サーモ短絡、安定時の値です。
- 適合漏電遮断器: 定格容量30A、定格感度電流15mA高速型
- ※はキャスター (オプション品) 使用時の寸法です。
- 本仕様は改良のため予告なしに変更することがあります。
- 本品の仕切りはウレタン一体注入型ではなく後付け型です。



スケールはこの図面サイズがA3のときの尺度です。

| | | | | |
|--------------|-----------------|------------------|--------------|---------|
| スケール 1/20 | 型式 503S-S-EX | 品名 スライド扉冷凍冷蔵庫 | 図番 S08268 | 訂正 △ |
|--------------|-----------------|------------------|--------------|---------|