

＜仕様表＞

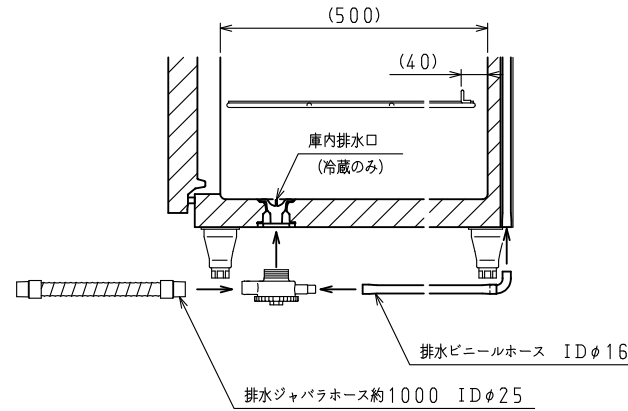
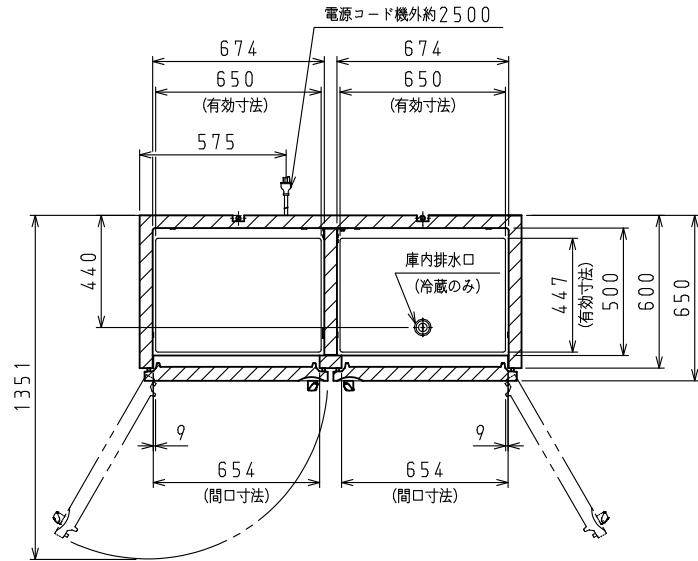
シリーズ		S-EX	
型式		503YS2-4-EX	
本	外形寸法 (mm)	幅	1500
		奥行	650
	内形寸法 (mm)	幅	R 674・F 674
		奥行	R 500・F 500
体	定格内容積 (L)	冷凍室	515
		冷蔵室	515
	製品質量 (kg)		131
	外装	ステンレス鋼板・亜鉛引鋼板	
内装	ステンレス鋼板		
断熱	ノンフロン硬質発泡ポリウレタン		
扉	ステンレス鋼板 (クリア塗装) 4枚		
棚	ポリエチレンコーティング網棚		
電気特性	電源 (V・φ・Hz)	200・3・50/60	
	冷却時消費電力 (W)	362/362	
	霜取時消費電力 (W)	614/614	
	定格消費電力 (W)	280/280	
	定格電流 (A)	1.2/1.2	
	力率 (%)	67/67	
	電源コード・長さ (m)	2.5×1 ㊟	
	適合コンセント	3極接地極付差込20A-250V	
消費電力量 (kWh/年)	1970		
冷却装置	圧縮機公称出力 (W)	R インバータ 250 レゾロ・F インバータ 325 レゾロ	
	凝縮器	空冷式	
	凝縮ファンモータ (W) × 個数	DC24V 入力 9×2	
	冷却器	冷気強制循環式	
	庫内ファンモータ (W) × 個数	DC24V 入力 3×3	
	冷媒 (g)	R HFC R134a (190) F HFC R134a (230)	
放熱量 (W)	700/700		
除霜方式	ヒータ方式		
温度調節 (℃)	マイコン温度調節器		
	R:	-7~12 調節可能	
F:	-25~-8 調節可能		
温度表示	デジタル		
周囲温度条件 (℃)	5~35		
脚 (ネジ径×数、調整範囲)	M20×5本、95~135mm		
付属品	棚 (枚)	6	
	スノコ (枚)	2	
	クリップ (個)	24	
	排水部品	一式	

※Rは「冷蔵室」、Fは「冷凍室」を示します。

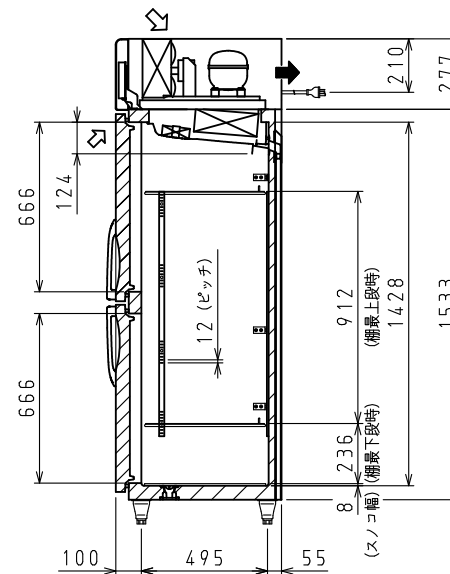
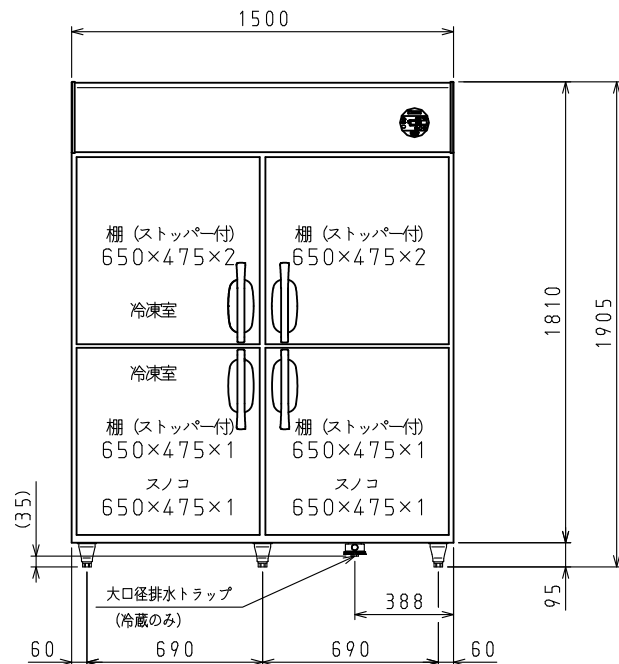
㊟: ㊟ 3極接地極付差込17A-250V

注)

- 電気特性値は周囲温度30℃、無負荷、サーモ短絡、安定時の値です。
- 消費電力量は「JIS B 8630-2009年」に基づいた値です。
- 適合漏電遮断器: 定格容量30A、定格感度電流15mA高速型
- 棚をセットしたときに有効に使用できる寸法を有効寸法として記載しています。
- 本仕様は改良のため予告なしに変更することがあります。
- 本品の仕切りはウレタン一体注入型ではなく後付け型です。



排水部 (棚) 詳細



⇨: 吸気 ⇨: 排気

スケールはこの図面サイズがA3のときの尺度です。

スケール	型式	品名	図番	訂正
1/20	503YS2-4-EX	冷凍冷蔵庫	S08153	△