

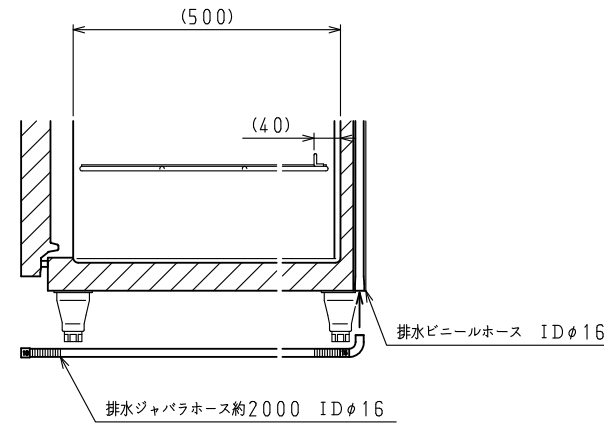
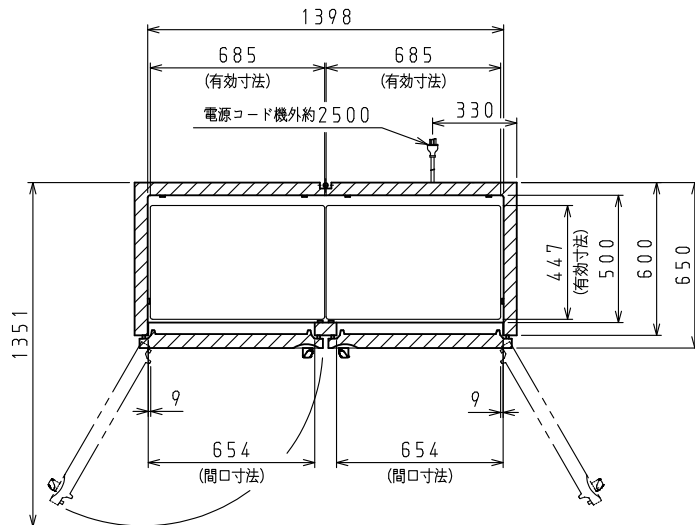
<仕様表>

シリーズ		SS-EX
型式		503YSS-EX
外形寸法 (mm)	幅	1500
	奥行	650
	高さ	1905 (~1945)
	高さ	1905 (~1945)
内形寸法 (mm)	幅	1398
	奥行	500
	高さ	1428
	高さ	1428
定格内容積 (L)	冷凍室	1096
	冷蔵室	—
製品質量 (kg)	製品質量 (kg)	164
	外装	ステンレス鋼板・亜鉛引鋼板
	内装	ステンレス鋼板
	断熱	ノンフロン硬質発泡ポリウレタン
	扉	ステンレス鋼板 (クリア塗装) 4枚
	棚	ポリエチレンコーティング網棚
電気特性	電源 (V・φ・Hz)	200・3・50/60
	冷却時消費電力 (W)	510/525
	霜取時消費電力 (W)	611/611
	定格消費電力 (W)	405/420
	定格電流 (A)	1.5/1.5
	力率 (%)	78/81
	電源コード・長さ (m)	2.5×1 ㊸
	適合コンセント	3極接地極付差込20A-250V
消費電力量 (kWh/年)	3060	
冷却装置	圧縮機公称出力 (W)	インバータ 325 レシプロ 一定速 450 レシプロ
	凝縮器	空冷式
	凝縮ファンモータ (W) × 個数	DC24V 入力 9×1
	冷却器	冷気強制循環式
庫内ファンモータ (W) × 個数	DC24V 入力 3×3	
	冷媒 (g)	インバータ HFC R134a (240) 一定速 HFC R404A (200)
放熱量 (W)	880/970	
除霜方式	ヒータ方式	
温度調節 (℃)	マイコン温度調節器 -25~-8調節可能	
温度表示	デジタル	
周囲温度条件 (℃)	5~35	
脚 (ネジ径×数、調整範囲)	M20×5本、95~135mm	
付属品	棚 (枚)	6
	スノコ (枚)	2
	クリップ (個)	24
	排水部品	一式

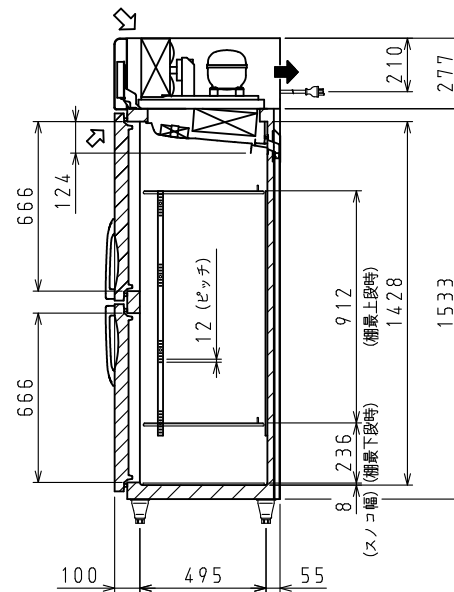
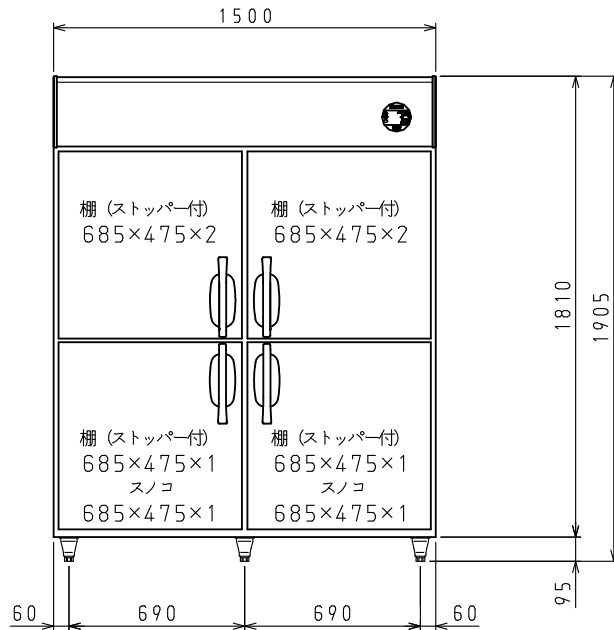
㊸: 3極接地極付差込17A-250V

注)

- 電気特性値は周囲温度30℃、無負荷、サーモ短絡、安定時の値です。
- 消費電力量は「JIS B 8630-2009年」に基づいた値です。
- 適合漏電遮断器：定格容量30A、定格感度電流15mA高速型
- 棚をセットしたときに有効に使用できる寸法を有効寸法として記載しています。
- 本仕様は改良のため予告なしに変更することがあります。



排水部 (棚) 詳細



⇨: 吸気 ⇨: 排気

スケールはこの図面サイズがA3のときの尺度です。

スケール	型式	品名	図番	訂正
1/20	503YSS-EX	冷凍庫	S08171	△