


<仕様表>

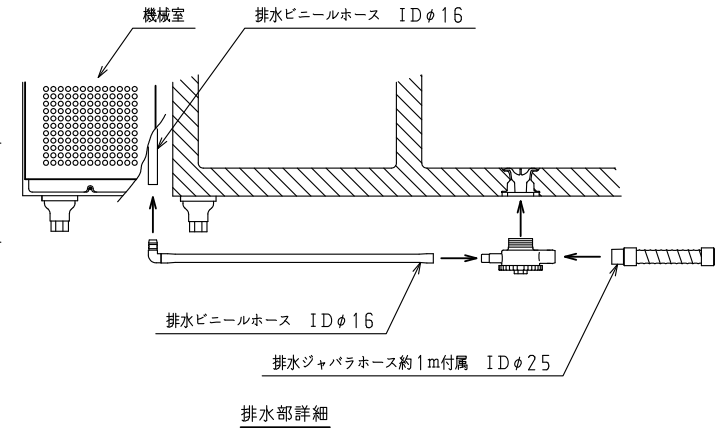
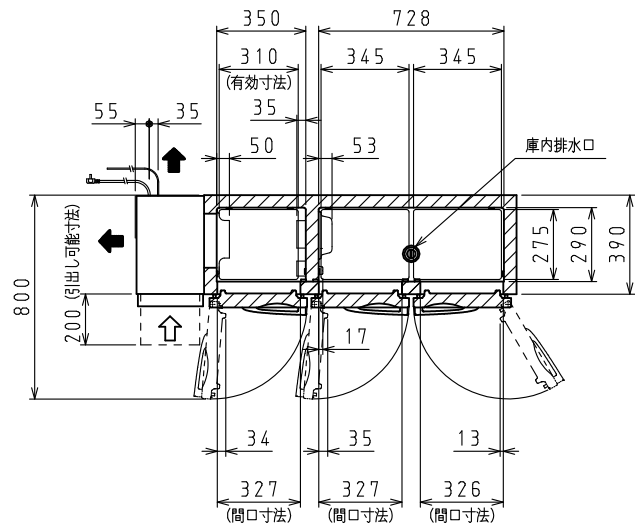
シリーズ		S
型式	5041S-B	
外形寸法 (mm)	幅	1500
	奥行	450
	高さ	800 (795~835)
内形寸法 (mm)	幅	R 728・F 350
	奥行	R 290・F 290
	高さ	R 619・F 619
定格内容積 (L)	冷凍室	69
	冷蔵室	148
製品質量 (kg)	75	
外装	ステンレス鋼板・亜鉛引鋼板	
内装	ステンレス鋼板	
断熱	ノンフロン硬質発泡ポリウレタン	
扉	ステンレス鋼板 (クリア塗装) 3枚	
棚	ポリエチレンコーティング網棚	
電気特性	電源 (V・φ・Hz)	100・1・50/60
	冷却時消費電力 (W)	204/211
	霜取時消費電力 (W)	267/267
	定格消費電力 (W)	156/163
	定格電流 (A)	2.4/1.8
	力率 (%)	64/90
	電源コード・長さ (m)	2.3×1 ㊸
	庫内灯	LED 1W×1
	適合コンセント	2極15A-125V
	消費電力量 (kWh/年)	1710
冷却装置	圧縮機公称出力 (W)	200 レジプロ
	凝縮器	空冷式
	凝縮ファンモータ (W)×個数	DC24V 入力 5×1
	冷却器	冷気強制循環式
	庫内ファンモータ (W)×個数	DC24V 入力 2×2
冷凍媒 (g)	HFC R134a (140)	
放熱量 (W)	420/440	
霜取方式	ヒータ方式	
温度調節 (℃)	マイコン温度調節器	
	R:	-7~12 調節可能
	F:	-25~-8 調節可能
温度表示	デジタル	
周囲温度条件 (℃)	5~35	
脚 (ネジ径×数、調整範囲)	M20×5本、70~110mm	
付属品	棚 (枚)	6
	クリップ (個)	24
	排水部品	一式

※Rは「冷蔵室」、Fは「冷凍室」を示します。

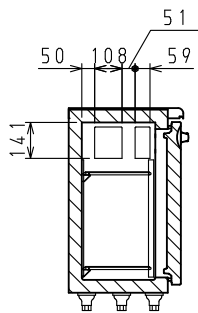
㊸:  L型2極差込15A-125V

注)

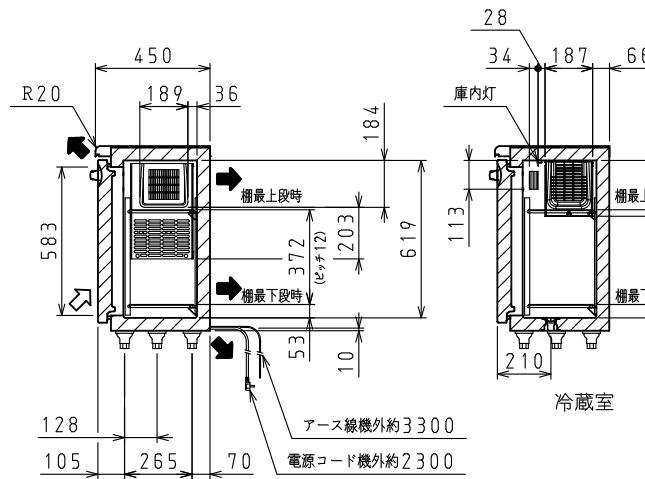
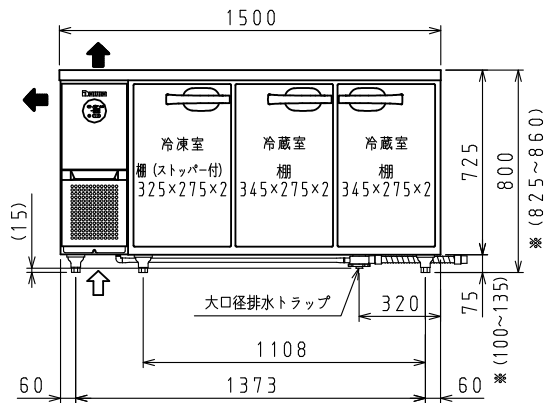
- 電気特性値は周囲温度30℃、無負荷、サーモ短絡、安定時の値です。
- 消費電力量は「JIS B 8630-2009年」に基づいた値です。
- ※寸法はSPにて対応可能です。
- 本品は漏電遮断器を内蔵しています。
- 本仕様は改良のため予告なしに変更することがあります。



排水部詳細



冷凍室



冷蔵室

⇨: 吸気 ⇨: 排気

スケールはこの図面サイズがA3のときの尺度です。

スケール	型式	品名	図番	訂正
1/20	5041S-B	冷凍冷蔵庫	S08004	