

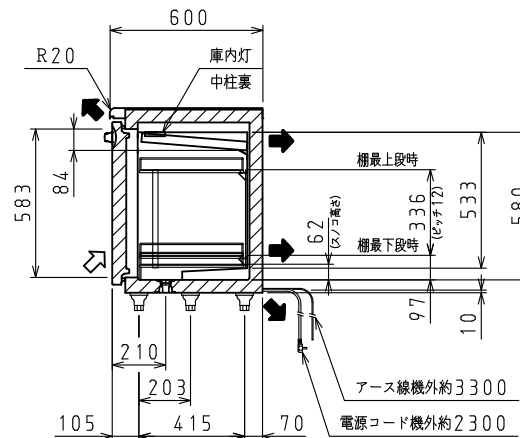
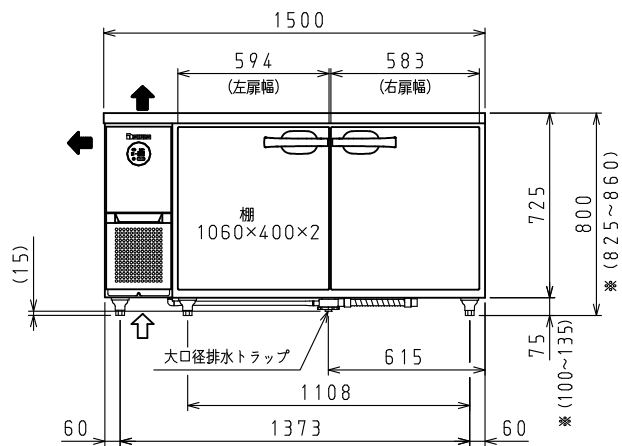
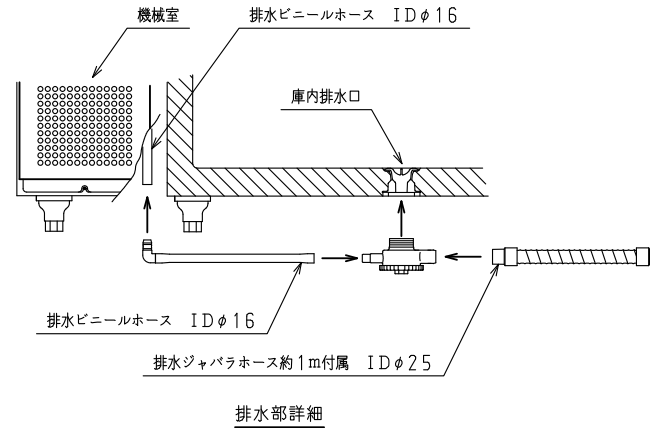
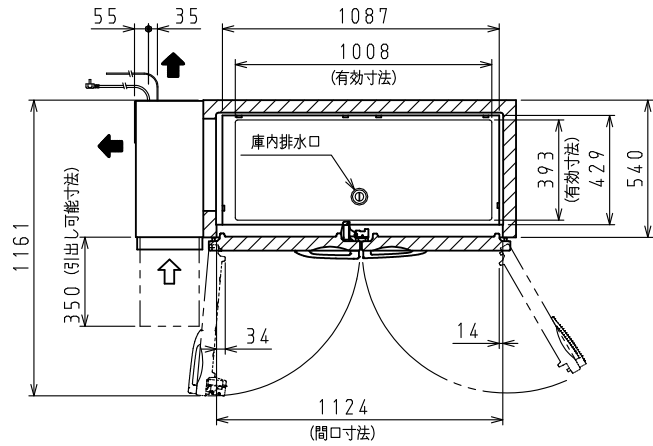
<仕様表>

シリーズ	HC-NP-EC		
型式	5061HC-NP-EC		
本体	外形寸法 (mm)	幅	1500
		奥行	600
	高さ	800 (795~835)	
		内形寸法 (mm)	幅
奥行	429		
高さ	580		
	定格内容積 (L)	冷凍室	-
		恒温高湿室	289
製品質量 (kg)	95		
外装	ステンレス鋼板・亜鉛引鋼板		
内装	ステンレス鋼板		
断熱	ノンフロン硬質発泡ポリウレタン		
扉	ステンレス鋼板 (クリア塗装) 2枚		
棚	ポリエチレンコーティング網棚		
庫内湿度	湿度85%以上		
電気特性	電源 (V・φ・Hz)	100・1・50/60	
	冷却時消費電力 (W)	173/173	
	霜取時消費電力 (W)	227/227	
	定格消費電力 (W)	148/148	
	定格電流 (A)	1.9/1.9	
	力率 (%)	77/77	
	電源コード・長さ (m)	2.3×1 ㊸	
	庫内灯	LED 1W×1	
	適合コンセント	2極15A-125V	
	圧縮機公称出力 (W)	インバータ 250 レジプロ	
冷却装置	凝縮器	空冷式	
	凝縮ファンモータ (W) × 個数	DC24V 入力 9×1	
	冷却器	壁面5面冷却	
	庫内ファンモータ (W) × 個数	DC24V 入力 3×1	
冷媒 (g)	HFC R134a (120)		
放熱量 (W)	420/420		
霜取方式	ヒータ方式		
温度調節 (℃)	マイコン温度調節器 -6~12調節可能		
温度表示	デジタル		
周囲温度条件 (℃)	5~35		
脚 (ネジ径×数、調整範囲)	M20×5本、70~110mm		
付属品	棚 (枚)	2	
	クリップ (個)	12	
	排水部品	一式	

㊸: □ L型2極差込15A-125V

注)

- 電気特性値は周囲温度30℃、無負荷、サーモ短絡、安定時の値です。
- ※寸法はSPにて対応可能です。
- 本品は漏電遮断器を内蔵しています。
- 本仕様は改良のため予告なしに変更することがあります。



⇨: 吸気 ⇨: 排気

スケールはこの図面サイズがA3のときの尺度です。

スケール	型式	品名	図番	訂正
1/20	5061HC-NP-EC	高湿チルド庫	S08311	△