

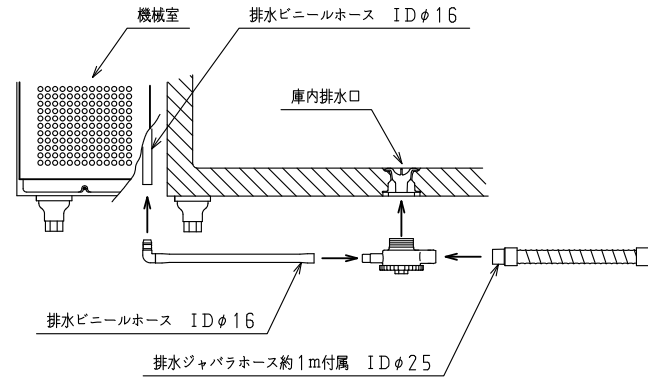
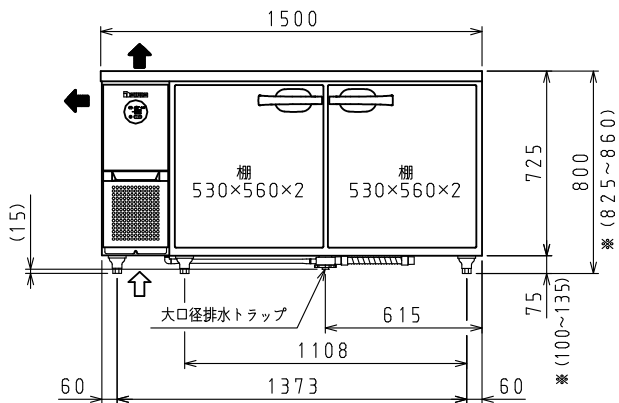
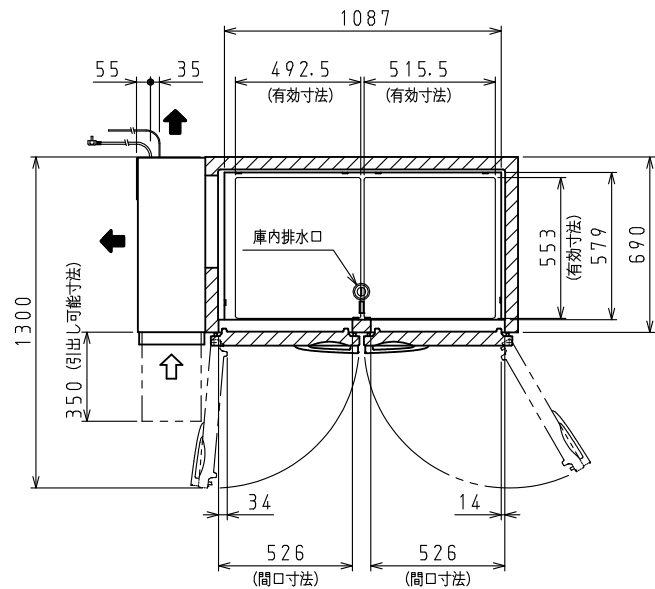
<仕様表>

シリーズ		HC-EC	
型式		5071HC-EC	
本体	外形寸法 (mm)	幅	1500
		奥行	750
		高さ	800 (795~835)
	内形寸法 (mm)	幅	1087
		奥行	579
		高さ	580
本体	定格内容積	冷凍室	-
		恒温高湿室	378
	製品質量 (kg)		104
	外装	ステンレス鋼板・亜鉛引鋼板	
	内装	ステンレス鋼板	
	扉断熱	ノンフロン硬質発泡ポリウレタン	
棚	扉	ステンレス鋼板 (クリア塗装) 2枚	
	棚	ポリエチレンコーティング網棚	
庫内湿度		湿度85%以上	
電気特性	電源 (V・φ・Hz)	100・1・50/60	
	冷却時消費電力 (W)	170/170	
	霜取時消費電力 (W)	227/227	
	定格消費電力 (W)	148/148	
	定格電流 (A)	1.9/1.9	
	力率 (%)	77/77	
	電源コード・長さ (m)	2.3×1 ㊸	
	庫内灯	LED 1W×1	
	適合コンセント	2極15A-125V	
	圧縮機公称出力 (W)	インバータ 250 レジプロ	
冷却装置	凝縮器	空冷式	
	凝縮ファンモータ (W) × 個数	DC24V 入力 9×1	
	冷却器	壁面5面冷却	
	庫内ファンモータ (W) × 個数	DC24V 入力 3×1	
設置	冷媒 (g)	HFC R134a (120)	
	放熱量 (W)	420/420	
	霜取方式	ヒータ方式	
温度調節 (℃)	マイコン温度調節器 -6~12調節可能		
温度表示	デジタル		
周囲温度条件 (℃)	5~35		
脚 (ネジ径×数、調整範囲)	M20×5本、70~110mm		
付属品	棚 (枚)	4	
	クリップ (個)	16	
	排水部品	一式	

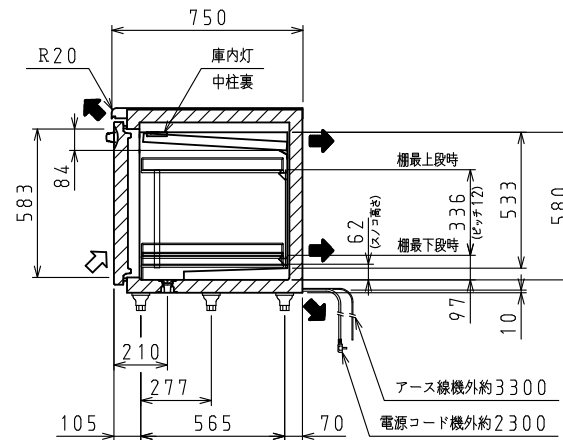
㊸: □ L型2極差込15A-125V

注)

- 電気特性値は周囲温度30℃、無負荷、サーモ短絡、安定時の値です。
- ※寸法はSPにて対応可能です。
- 本品は漏電遮断器を内蔵しています。
- 本仕様は改良のため予告なしに変更することがあります。



排水部詳細



⇨: 吸気 ⇨: 排気

スケールはこの図面サイズがA3のときの尺度です。

スケール	型式	品名	図番	訂正
1/20	5071HC-EC	高湿チルド庫	S08309	△