

<仕様表>

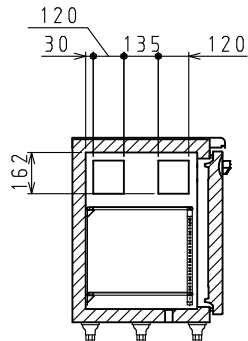
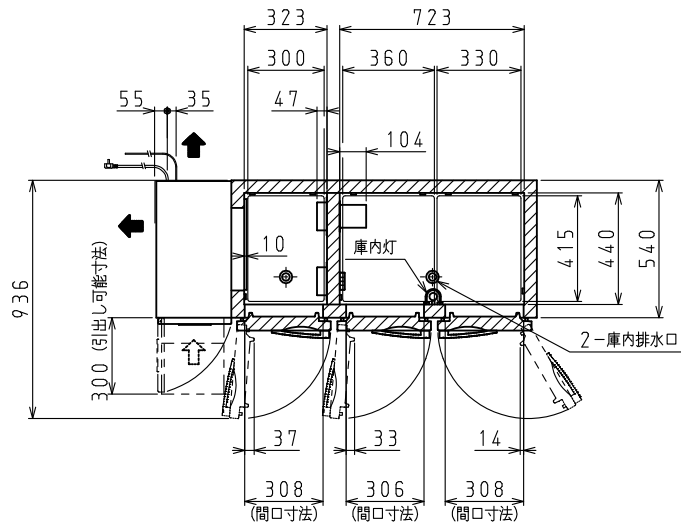
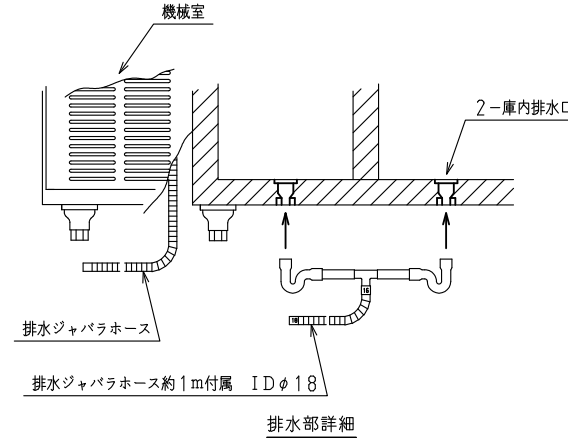
| | | | |
|----------------|---|-----------------------------|-------------|
| シリーズ | S | | |
| 型式 | 5161S-3-A | | |
| 本 | 外形寸法 (mm) | 幅 | 1500 |
| | | 奥行 | 600 |
| | 高さ | 800 (795~835) | |
| | | R 723・F 323 | |
| | 内形寸法 (mm) | 奥行 | R 440・F 440 |
| 高さ | | R 615・F 615 | |
| 体 | 定格内容積 | 冷凍室 | 89 |
| | | 冷蔵室 | 199 |
| | 製品質量 (kg) | 101 | |
| | 外装 | ステンレス鋼板・亜鉛引鋼板 | |
| | 内装 | ステンレス鋼板 | |
| 断熱 | 硬質発泡ウレタンボード | | |
| | 扉 | ステンレス鋼板 (クリア塗装) 3枚 | |
| 棚 | ポリエチレンコーティング網棚 | | |
| 電気特性 | 電源 (V・φ・Hz) | 100・1・50/60 | |
| | 冷却時消費電力 (W) | 305/310 | |
| | 霜取時消費電力 (W) | 441/441 | |
| | 定格消費電力 (W) | 240/245 | |
| | 定格電流 (A) | 3.7/2.8 | |
| | 力率 (%) | 65/88 | |
| | 電源コード・長さ (m) | 2.3×1 ㊂ | |
| | 庫内灯 | 白熱灯 15W×1 | |
| | 適合コンセント | 2極 15A-125V | |
| | 消費電力量 (kWh/年) | 2180 | |
| 冷却装置 | 圧縮機公称出力 (W) | レシプロ 300 | |
| | 凝縮器 | 空冷式 | |
| | 凝縮ファンモータ (W) × 個数 | 入力 29×1 | |
| | 冷却器 | 冷気強制循環式 | |
| | 庫内ファンモータ (W) × 個数 | DC 24V 入力 4×1 AC 入力 16×1 | |
| 冷媒 (g) | HFC R404A (180) | | |
| 放熱量 (W) | 420/480 | | |
| 霜取方式 | ヒータ方式 | | |
| 温度調節 (℃) | マイコン温度調節器 R: -5~10 調節可能 F: -25~-15 調節可能 | | |
| 温度表示 | デジタル | | |
| 周囲温度条件 (℃) | 5~35 | | |
| 脚 (ネジ径×数、調整範囲) | M20×5本、70~110mm | | |
| 付属品 | 棚 (枚) | 6 | |
| | クリップ (個) | 24 | |
| | 排水部品 | 一式 | |

※Rは「冷蔵室」、Fは「冷凍室」を示します。

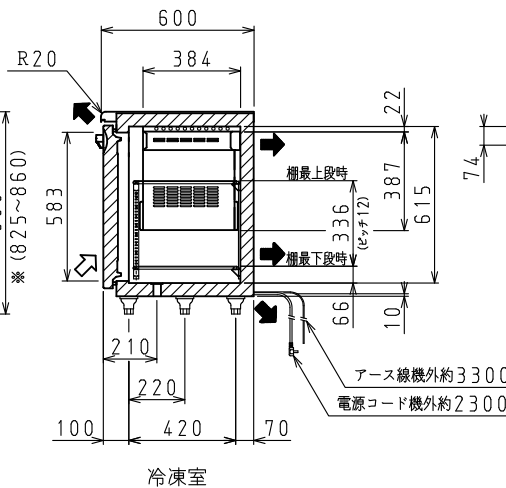
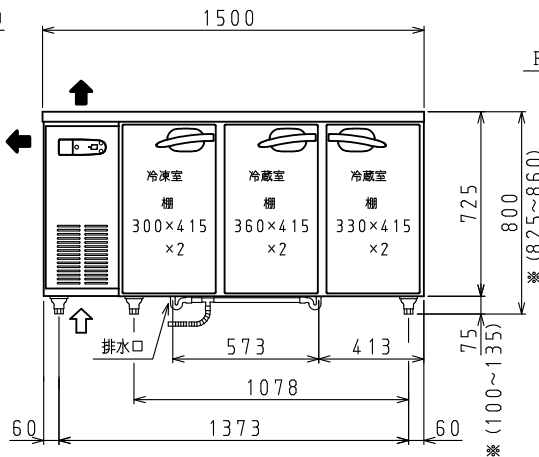
㊂: □ L型 2極差込 15A-125V

注)

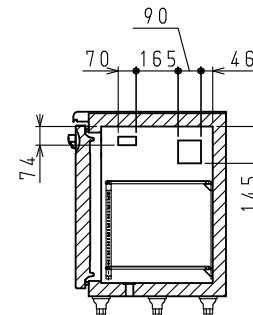
- 電気特性値は周囲温度30℃、無負荷、サーモ短絡、安定時の値です。
- 消費電力量は「JIS B 8630-2009年」に基づいた値です。
- ※寸法はSPにて対応可能です。
- 漏電遮断器は定格容量30A、定格感度電流15mA高速型を使用して下さい。
- 本仕様は改良のため予告なしに変更することがあります。



冷凍室



冷凍室



冷蔵室

⇨: 吸気 ⇨: 排気

スケールはこの図面サイズがA3のときの尺度です。

| | | | | |
|------|-----------|-------|--------|----|
| スケール | 型式 | 品名 | 図番 | 訂正 |
| 1/20 | 5161S-3-A | 冷凍冷蔵庫 | S07398 | △ |