


<仕様表>

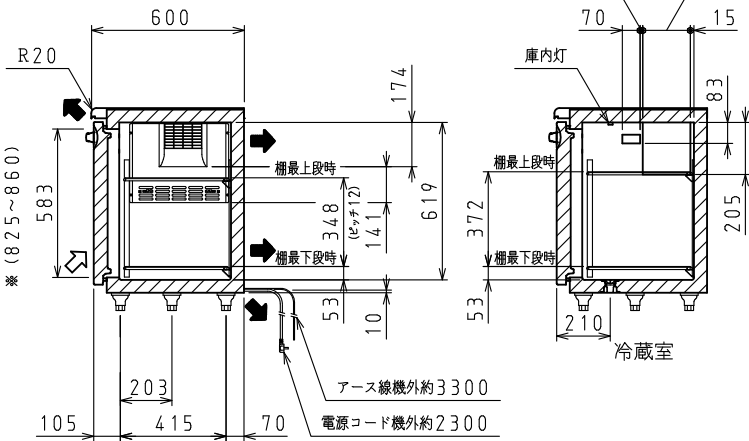
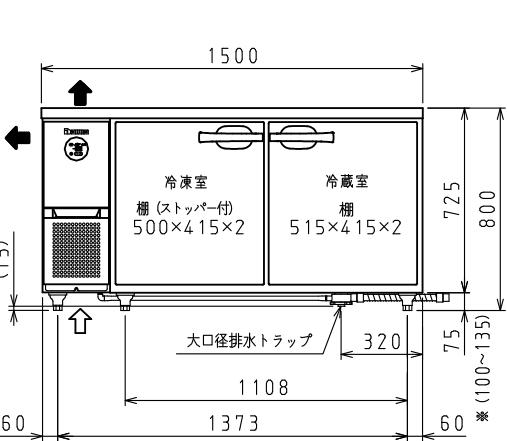
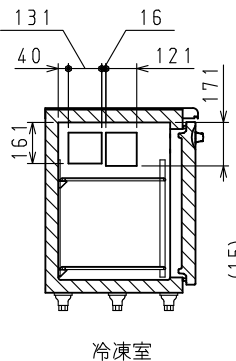
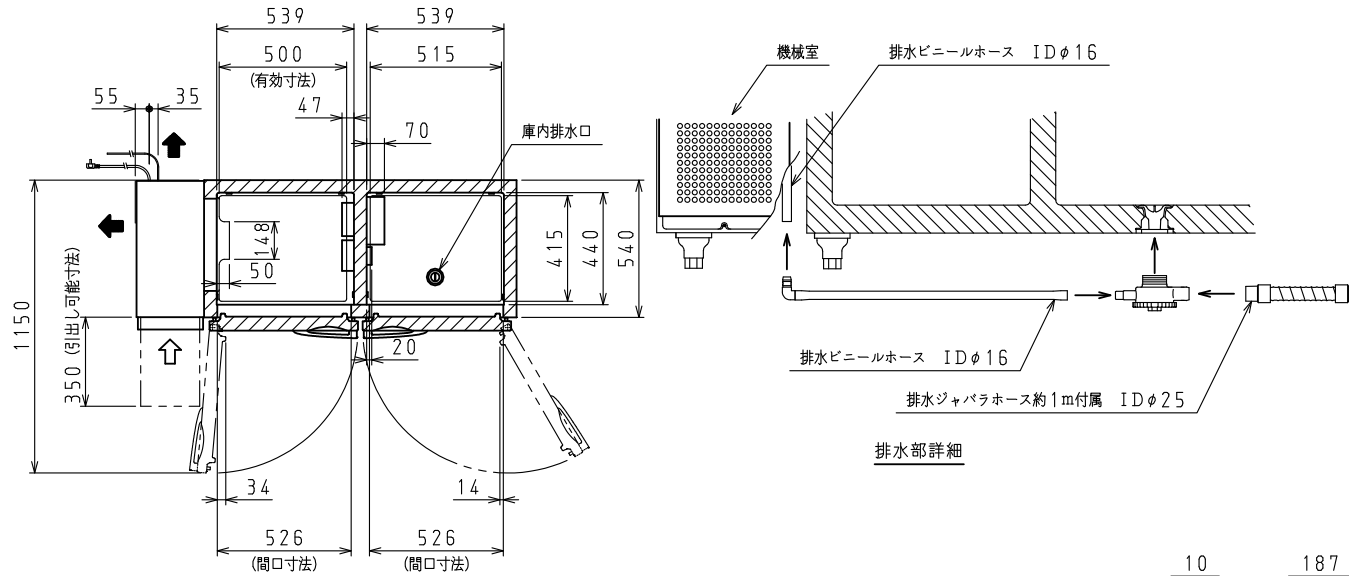
| シリーズ | | S-EC |
|-----------------|--|---------------|
| 型式 | 5161S-EC | |
| 外形寸法 (mm) | 幅 | 1500 |
| | 奥行 | 600 |
| | 高さ | 800 (795~835) |
| 内形寸法 (mm) | 幅 | R 539・F 539 |
| | 奥行 | R 440・F 440 |
| | 高さ | R 619・F 619 |
| 定格内容積 (L) | 冷凍室 | 156 |
| | 冷蔵室 | 162 |
| 製品質量 (kg) | 80 | |
| 外装 | ステンレス鋼板・亜鉛引鋼板 | |
| 内装 | ステンレス鋼板 | |
| 断熱 | ノンフロン硬質発泡ポリウレタン | |
| 扉 | ステンレス鋼板 (クリア塗装) 2枚 | |
| 棚 | ポリエチレンコーティング網棚 | |
| 電源 (V・φ・Hz) | 100・1・50/60 | |
| 冷却時消費電力 (W) | 185/185 | |
| 霜取時消費電力 (W) | 258/258 | |
| 定格消費電力 (W) | 150/150 | |
| 定格電流 (A) | 1.9/1.9 | |
| 力率 (%) | 79/79 | |
| 電源コード・長さ (m) | 2.3×1 ㊸ | |
| 庫内灯 | LED 1W×1 | |
| 適合コンセント | 2極 15A-125V | |
| 消費電力量 (kWh/年) | 1320 | |
| 圧縮機公称出力 (W) | インバータ 325 レジプロ | |
| 凝縮器 | 空冷式 | |
| 凝縮ファンモータ (W)×個数 | DC24V 入力 9×1 | |
| 冷却器 | 冷気強制循環式 | |
| 庫内ファンモータ (W)×個数 | DC24V 入力 3×2 | |
| 冷媒 (g) | HFC R134a (160) | |
| 放熱量 (W) | 310/310 | |
| 霜取方式 | ヒータ方式 | |
| 温度調節 (℃) | マイコン温度調節器 R: -7~12 調節可能 F: -25~-8 調節可能 | |
| 温度表示 | デジタル | |
| 周囲温度条件 (℃) | 5~35 | |
| 脚 (ネジ径×数、調整範囲) | M20×5本、70~110mm | |
| 付属品 | 棚 (枚) | 4 |
| | クリップ (個) | 16 |
| | 排水部品 | 一式 |

※Rは「冷蔵室」、Fは「冷凍室」を示します。

㊸:  L型2極差込15A-125V


注)

- 電気特性値は周囲温度30℃、無負荷、サーモ短絡、安定時の値です。
- 消費電力量は「JIS B 8630-2009年」に基づいた値です。
- ※寸法はSPにて対応可能です。
- 本品は漏電遮断器を内蔵しています。
- 本仕様は改良のため予告なしに変更することがあります。



⇨: 吸気 ⇨: 排気

スケールはこの図面サイズがA3のときの尺度です。

| | | | | |
|------|----------|-------|--------|---|
| スケール | 型式 | 品名 | 図番 | 訂正 |
| 1/20 | 5161S-EC | 冷凍冷蔵庫 | S07726 |  |