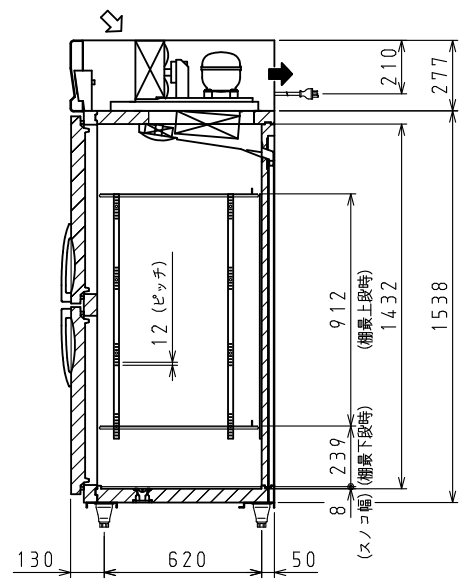
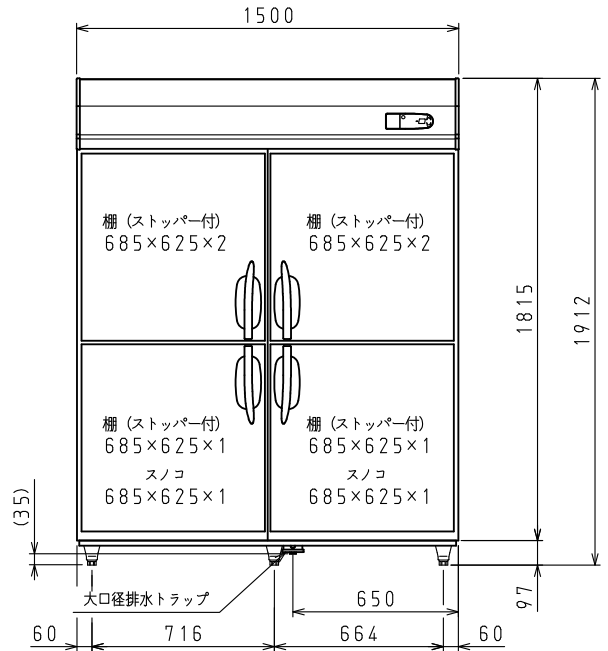


排水部(棚)詳細



⇨: 吸気 ⇩: 排気

スケールはこの図面サイズがA3のときの尺度です。

<仕様表>

シリーズ	CD-PL-BC			
型式	523CD-PL-BC			
本	外形寸法 (mm)	幅	1500	
		奥行	800	
	高さ	1912 (~1952)		
		内形寸法 (mm)	幅	1398
体	奥行	650		
		高さ	1432	
	定格内容積 (L)	冷凍室	-	
		冷蔵室	1381	
製品質量 (kg)	190			
外装	ステンレス鋼板・亜鉛引鋼板			
内装	ステンレス鋼板			
断熱	硬質発泡ポリウレタン			
扉	ステンレス鋼板(クリア塗装) 4枚			
棚	ポリエチレンコーティング網棚			
電気特性	電源 (V・φ・Hz)	200・3・50/60		
	冷却時消費電力 (W)	294/294		
	霜取時消費電力 (W)	377/377		
	定格消費電力 (W)	220/220		
	定格電流 (A)	0.9/0.9		
	力率 (%)	71/71		
	電源コード・長さ (m)	2.5×1 ③		
	適合コンセント	3極接地極付差込20A-250V		
	消費電力量 (kWh/年)	1030		
	冷却装置	圧縮機公称出力 (W)	インバータ 300 レシプロ	
凝縮器		空冷式		
凝縮ファンモータ (W)×個数		DC24V 入力 9×1		
冷却器		冷気強制循環式		
庫内ファンモータ (W)×個数		DC24V 入力 6×2		
冷媒 (g)		HFC R134a (270)		
放熱量 (W)	535/535			
除霜方式	ヒータ方式			
温度調節 (℃)	マイコン温度調節器 -7~12調節可能			
温度表示	デジタル			
周囲温度条件 (℃)	5~35			
脚 (ネジ径×数・調整範囲)	M20×5本、95~135mm			
付属品	棚 (枚)	6		
	スノコ (枚)	2		
	クリップ (個)	24		
	排水部品	一式		

③: 3極接地極付差込17A-250V

- 注)
- 電気特性値は周囲温度30℃、無負荷、サーモ短絡、安定時の値です。
 - 消費電力量は「JIS B 8630-2009年」に基づいた値です。
 - 適合漏電遮断器：定格容量30A、定格感度電流15mA高速型
 - 棚をセットしたときに有効に使用できる寸法を有効寸法として記載しています。
 - 最大のパネル寸法は50×1109×1431及び66×702×1500です。搬入経路の確認をお願いします。
 - 本仕様は改良のため予告なしに変更することがあります。

スケール	型式	品名	図番	訂正
1/20	523CD-PL-BC	組立式DAIBIL冷蔵庫	S06682	△