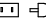


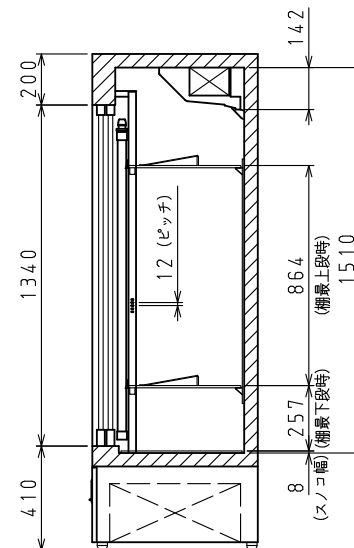
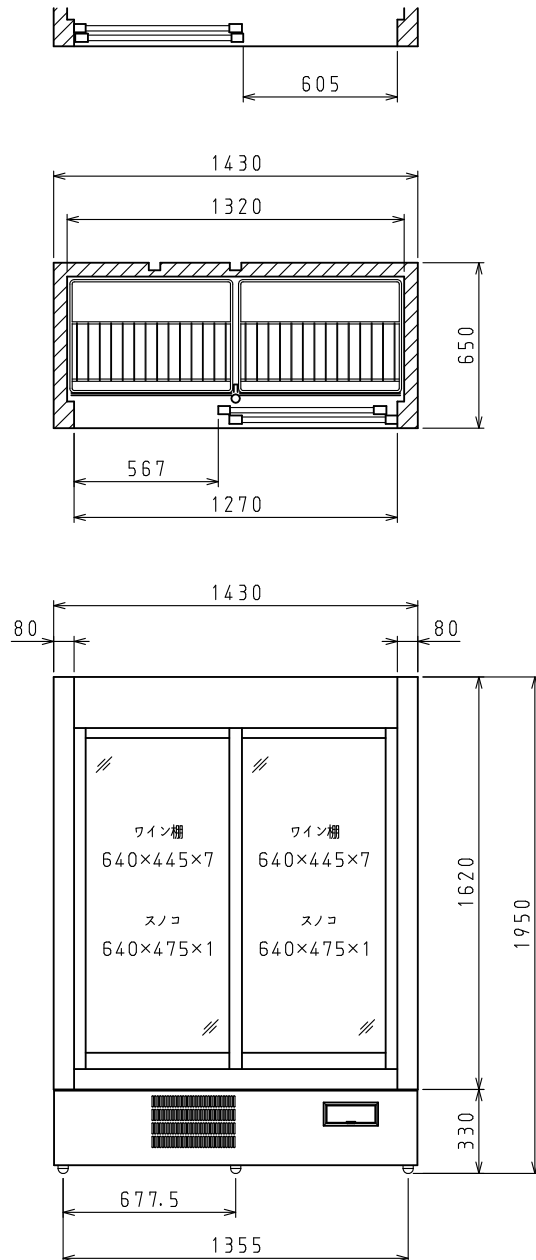
<仕様表>

シリーズ	WU		
型式	531WU		
本体	外形寸法 (mm)	幅	1430
		奥行	650
		高さ	1950
	内形寸法 (mm)	幅	1320
		奥行	490
		高さ	1510
定格内容積 (L)	冷凍室	—	
	冷蔵室	1051	
体	製品質量 (kg)	255	
	外装	シート貼り (白)	
	内装	ミラー鋼板	
	断熱	硬質発泡ウレタンボード	
	扉	引戸式ペアガラス	
	棚	ポリエチレンコーティングワイン棚	
	庫内温度 (℃)	8~15	
電気特性	主電源 (V・φ・Hz)	100・1・50/60	
	補助電源 (V・φ・Hz)	—	
	冷却時消費電力 (W)	532/594	
	霜取時消費電力 (W)	165/165	
	定格消費電力 (W)	423/445	
	定格電流 (A)	5.7/5.0	
	力率 (%)	74/89	
	電源コード・長さ (m)	2.7×1 ④	
	適合コンセント	2極15A-125V	
	庫内灯	40W×1	
冷却装置	圧縮機公称出力 (W)	レシプロ 350	
	凝縮器	空冷式	
	凝縮ファンモータ (W) ×個数	入力 30×1	
	冷却器	冷気強制循環式	
	庫内ファンモータ (W) ×個数	入力 16×2	
	冷媒 (g)	HFC R404A (350)	
霜取方式	ファン方式		
ドレン	蒸発皿式		
温度調節	自動温度調節器		
温度表示	デジタル		
周囲温度条件 (℃)	5~35		
脚 (ネジ径×数、調整範囲)	M16×6本		
付属品	棚 (枚)	14	
	スノコ (枚)	2	
	クリップ (個)	56	

④:  2極差込15A-125V

注)

1. 庫内温度は周囲温度30℃、無負荷の時の値です。
2. 電気特性値は周囲温度30℃、無負荷、サーモ短絡、安定時の値です。
3. 漏電遮断器は定格容量30A、定格感度電流15mA高速型を使用して下さい。
4. 本仕様は改良のため予告なしに変更することがあります。



スケールはこの図面サイズがA3のときの尺度です。

スケール	型式	品名	図番	訂正
1/20	531WU	ワインセラー-ショーケース	S07406	