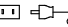


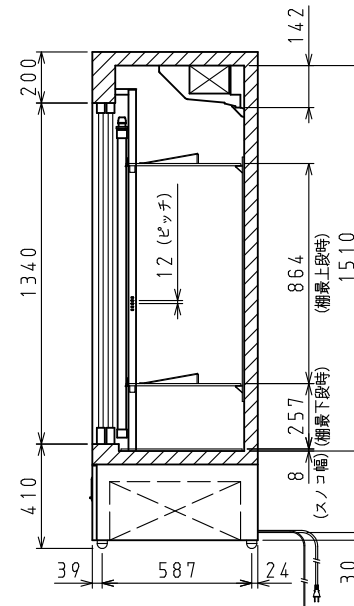
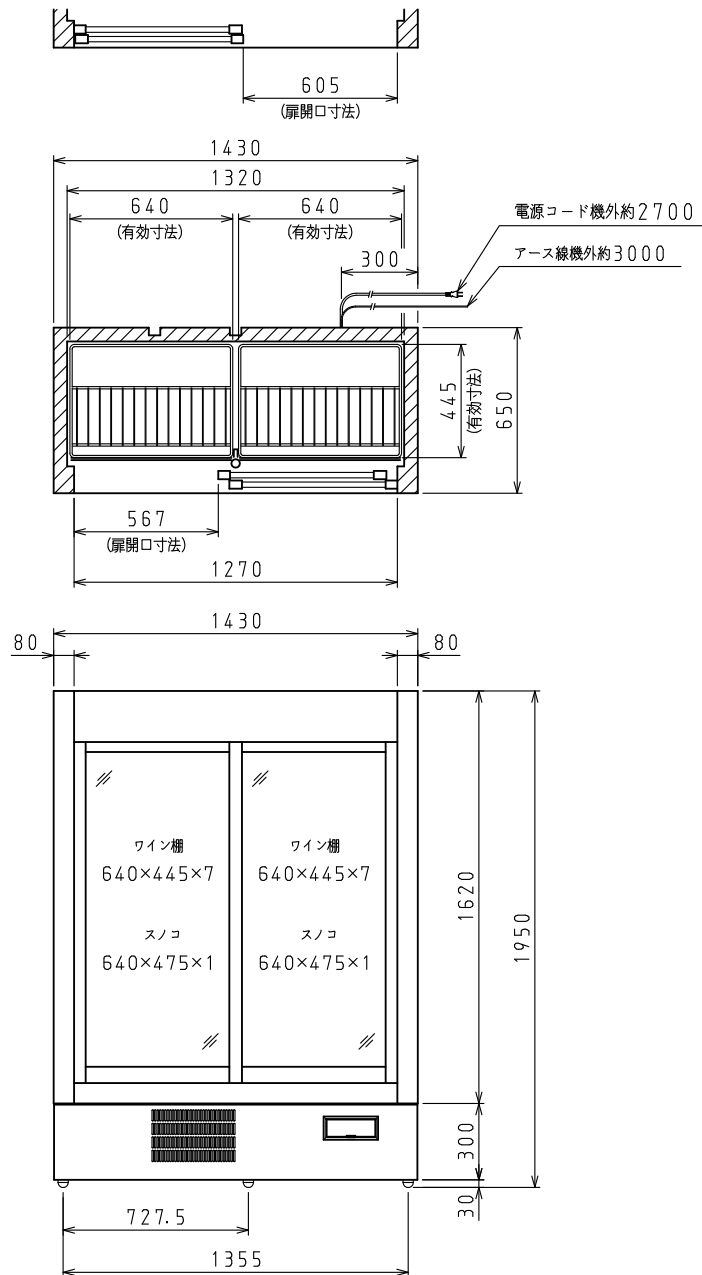
<仕様表>

シリーズ	WU	
型式	531WU	
外形寸法 (mm)	幅	1430
	奥行	650
	高さ	1950 (~1990)
	高さ	1950 (~1990)
内形寸法 (mm)	幅	1320
	奥行	490
	高さ	1510
定格内容積 (L)	冷凍室	—
	冷蔵室	1051
製品質量 (kg)	255	
外装	外装	シート貼り (白)
	内装	ミラー鋼板
	断熱	硬質発泡ウレタンボード
	扉	引戸式複層ガラス 2枚
棚	ポリエチレンコーティングワイン棚	
庫内温度 (℃)	8~15	
電気特性	主電源 (V・φ・Hz)	100・1・50/60
	補助電源 (V・φ・Hz)	—
	冷却時消費電力 (W)	532/594
	霜取時消費電力 (W)	165/165
	定格消費電力 (W)	423/445
	定格電流 (A)	5.7/5.0
	力率 (%)	74/89
	電源コード・長さ (m)	2.7×1 ④
冷却装置	適合コンセント	2極差込15A-125V
	庫内灯	40W×1
	圧縮機公称出力 (W)	レシプロ 350
	凝縮器	空冷式
付属品	凝縮ファンモータ (W) ×個数	入力 30×1
	冷却器	冷気強制循環式
	庫内ファンモータ (W) ×個数	入力 16×2
	冷媒 (g)	HFC R404A (350)
除霜方式	ファン方式	
ドレン	蒸発皿式	
温度調節	自動温度調節器	
温度表示	デジタル	
周囲温度条件 (℃)	5~35	
脚 (ネジ径×数、調整範囲)	M16×6本	
付属品	棚 (枚)	14
	スノコ (枚)	2
	クリップ (個)	56

④:  2極差込15A-125V

注)

1. 庫内温度は周囲温度30℃、無負荷時の値です。
2. 電気特性値は周囲温度30℃、無負荷、サーモ短絡、安定時の値です。
3. 適合漏電遮断器：定格容量30A、定格感度電流15mA高速型の値です。
4. 棚をセットしたときに有効に使用できる寸法を有効寸法として記載しています。
5. 本仕様は改良のため予告なしに変更することがあります。



スケールはこの図面サイズがA3のときの尺度です。

スケール	型式	品名	図番	訂正
1/20	531WU	ワインセラーショーケース	S07406	