

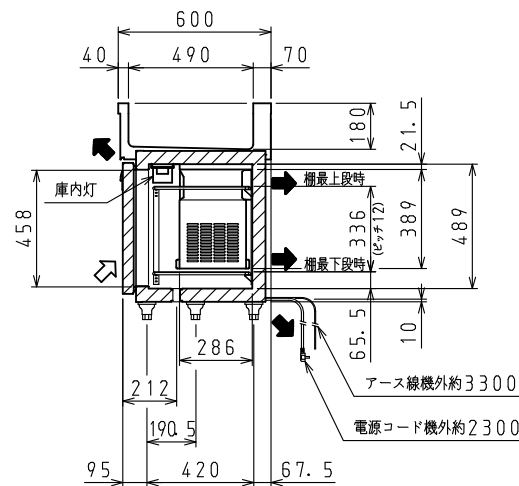
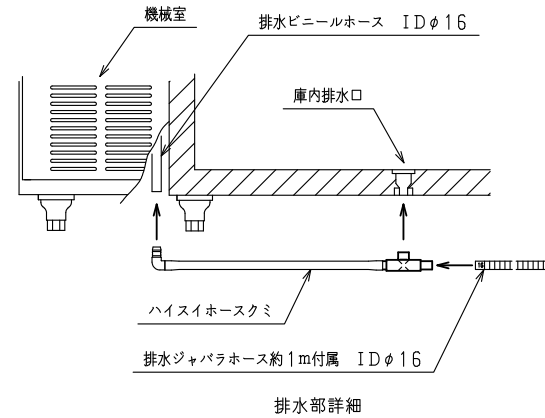
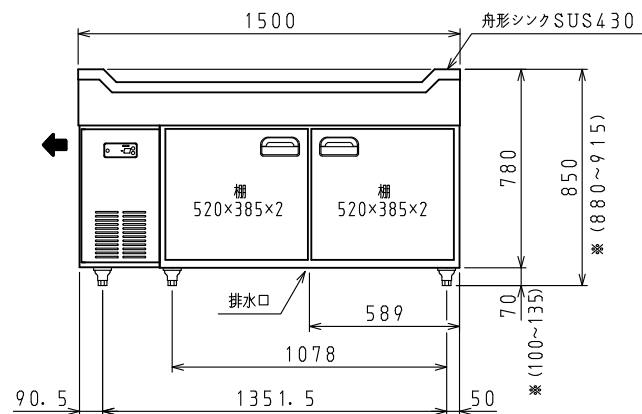
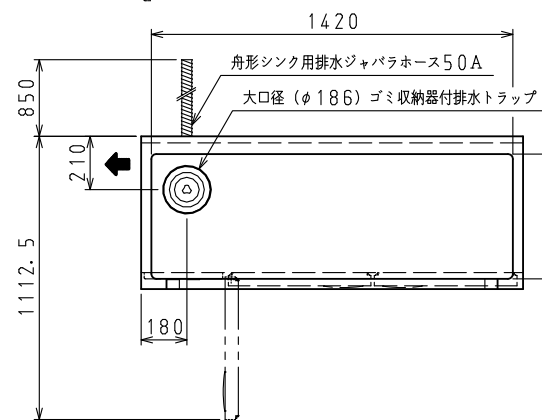
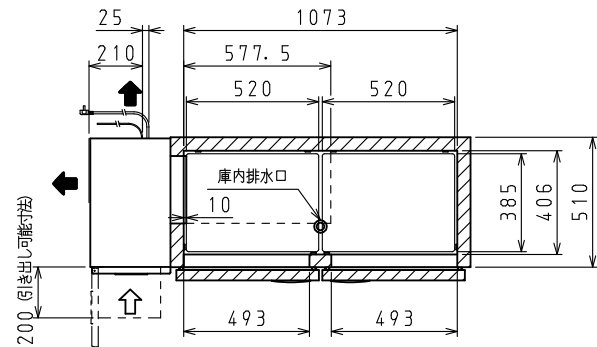
<仕様表>

シリーズ		CDSF
型式		5461CDSF
外形寸法 (mm)	幅	1500
	奥行	600
	高さ	850 (~890)
	高さ	850 (~890)
内形寸法 (mm)	幅	1073
	奥行	406
	高さ	489
	高さ	489
定格内容積 (L)	冷凍室	-
	冷蔵室	237
製品質量 (kg)	製品質量	111
	外装	ステンレス鋼板・亜鉛引鋼板
	内装	ステンレス鋼板
	断熱	硬質発泡ウレタンボード
	シंक	ステンレス鋼板
	扉棚	ステンレス鋼板(クリア塗装) 2枚 ポリエチレンコーティング網棚
電気特性	電源 (V・φ・Hz)	100・1・50/60
	冷却時消費電力 (W)	220/230
	霜取時消費電力 (W)	199/199
	定格消費電力 (W)	180/190
	定格電流 (A)	2.5/2.3
	力率 (%)	72/83
	電源コード・長さ (m)	2.3×1 ㊸
	庫内灯	白熱灯 15W×1
	適合コンセント	2極15A-125V
	圧縮機公称出力 (W)	レシプロ 150
冷却装置	凝縮器	空冷式
	凝縮ファンモータ (W) ×個数	入力 29×1
	冷却器	冷気強制循環式
	庫内ファンモータ (W) ×個数	入力 16×1
冷媒 (g)	HFC R134a (135)	
放熱量 (W)	525/600	
霜取方式	ヒータ方式	
温度調節 (℃)	マイコン温度調節器 -5~10調節可能	
温度表示	デジタル	
周囲温度条件 (℃)	5~35	
脚 (ネジ径×数、調整範囲)	M20×5本、70~110mm	
付属品	棚 (枚)	4
	クリップ (個)	16
	排水部品	一式

㊸: □ L型2極差込15A-125V

注)

- 電気特性値は周囲温度30℃、無負荷、サーモ短絡、安定時の値です。
- ※寸法はSPにて対応可能です。
- 漏電遮断器は定格容量30A、定格感度電流15mA高速型を使用して下さい。
- 本仕様は改良のため予告なしに変更することがあります。



⇨: 吸気 ⇨: 排気

スケールはこの図面サイズがA3のときの尺度です。

スケール	型式	品名	図番	訂正
1/20	5461CDSF	冷蔵舟形シンク付テーブル	S05916	△