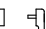


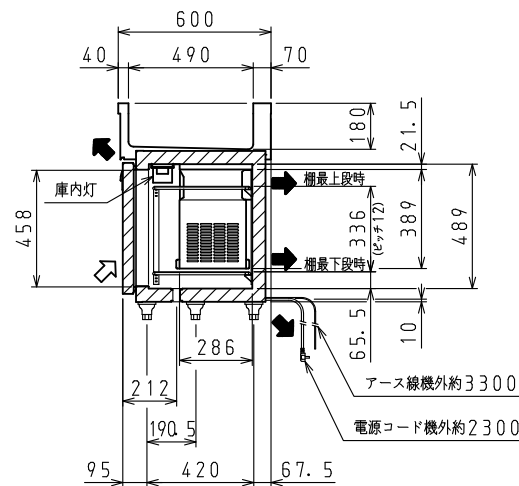
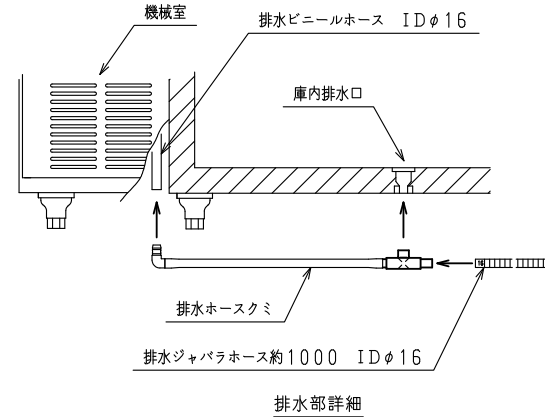
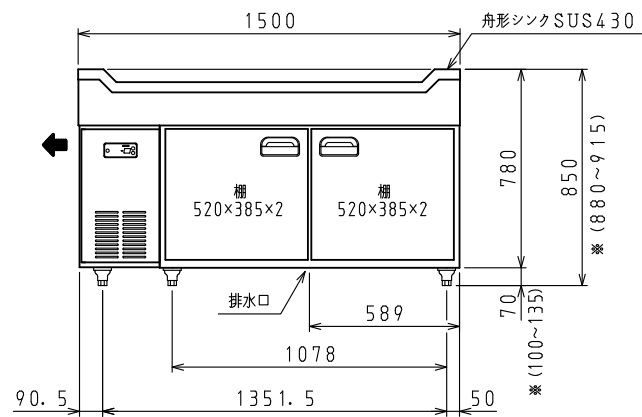
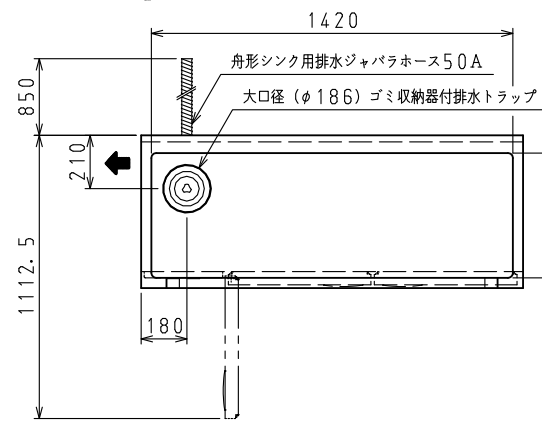
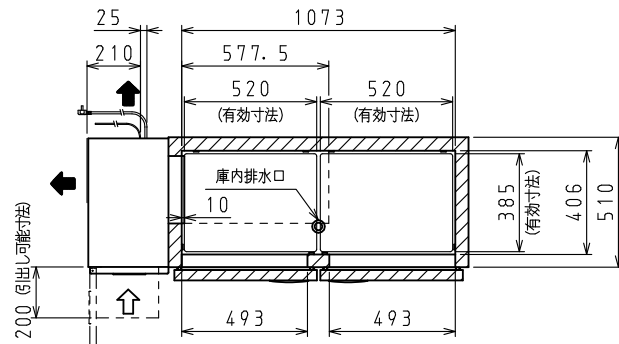
<仕様表>

シリーズ		CDSF	
型式		5461CDSF	
本	外形寸法 (mm)	幅	1500
		奥行	600
	高さ	850 (~890)	
		幅	1073
内形寸法 (mm)	奥行	406	
	高さ	489	
体	定格内容積	冷凍室	-
		冷蔵室 (L)	237
	製品質量 (kg)	111	
	外装	ステンレス鋼板・亜鉛引鋼板	
内装	ステンレス鋼板		
断熱	硬質発泡ウレタンボード		
シंक	ステンレス鋼板		
扉	ステンレス鋼板 (クリア塗装) 2枚		
棚	ポリエチレンコーティング網棚		
電気特性	電源 (V・φ・Hz)	100・1・50/60	
	冷却時消費電力 (W)	220/230	
	霜取時消費電力 (W)	199/199	
	定格消費電力 (W)	180/190	
	定格電流 (A)	2.5/2.3	
	力率 (%)	72/83	
	電源コード・長さ (m)	2.3×1 ㊸	
	庫内灯	白熱灯 15W×1	
	適合コンセント	2極差込15A-125V	
	圧縮機公称出力 (W)	レシプロ 150	
冷却装置	凝縮器	空冷式	
	凝縮ファンモータ (W) ×個数	入力 29×1	
	冷却器	冷気強制循環式	
	庫内ファンモータ (W) ×個数	入力 16×1	
冷媒 (g)	HFC R134a (135)		
放熱量 (W)	525/600		
除霜方式	ヒータ方式		
温度調節 (℃)	マイコン温度調節器 -5~10調節可能		
温度表示	デジタル		
周囲温度条件 (℃)	5~35		
脚 (ネジ径×数、調整範囲)	M20×5本、70~110mm		
付属品	棚 (枚)	4	
	クリップ (個)	16	
排水部品	一式		

㊸:  L型2極差込15A-125V

注)

- 電気特性値は周囲温度30℃、無負荷、サーモ短絡、安定時の値です。
- ※寸法はSPにて対応可能です。
- 適合漏電遮断器：定格容量15A、定格感度電流15mA高速型
- 本仕様は改良のため予告なしに変更することがあります。



⇨: 吸気 ⇨: 排気

スケールはこの図面サイズがA3のときの尺度です。

スケール	型式	品名	図番	訂正
1/20	5461CDSF	冷蔵舟形シンク付テーブル	S05916	