

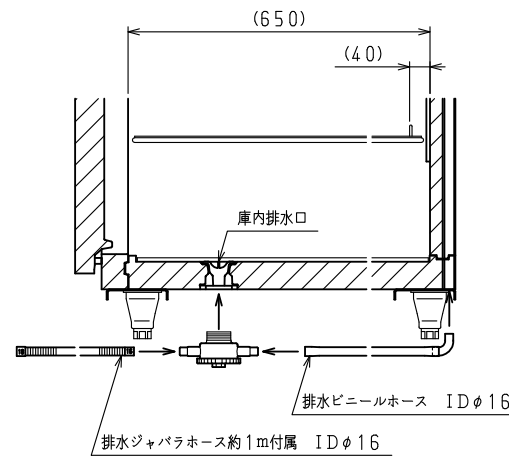
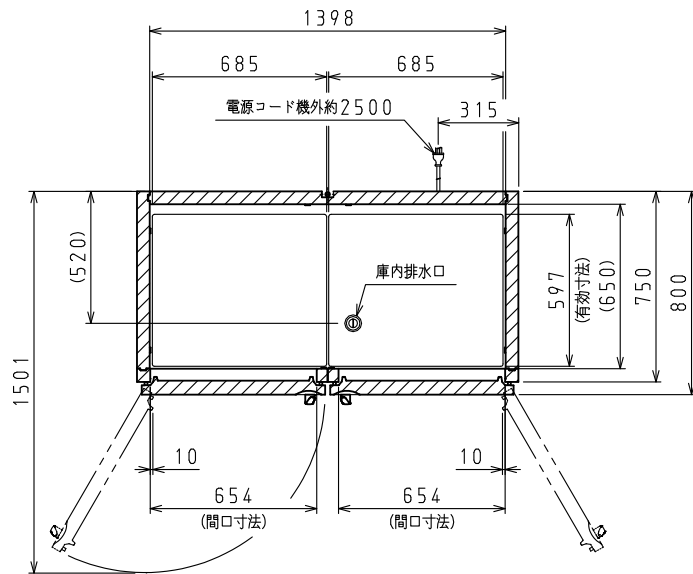
<仕様表>

シリーズ		SS-PL	
型式		553SS-PL	
本	外形寸法 (mm)	幅	1500
		奥行	800
		高さ	1912 (~1952)
	内形寸法 (mm)	幅	1398
高さ		1432	
体	定格内容積 (L)	冷凍室	1372
		冷蔵室	-
	製品質量 (kg)		224
	外装	ステンレス鋼板・亜鉛引鋼板	
	内装	ステンレス鋼板	
	断熱	硬質発泡ポリウレタン	
	扉	ステンレス鋼板 (クリア塗装) 4枚	
	棚	ポリエチレンコーティング網棚	
電気特性	電源 (V・φ・Hz)	200・3・50/60	
	冷却時消費電力 (W)	921/1017	
	霜取時消費電力 (W)	957/957	
	定格消費電力 (W)	814/910	
	定格電流 (A)	3.3/3.3	
	力率 (%)	71/80	
	電源コード・長さ (m)	2.5×1 ㊸	
	適合コンセント	接地形3極20A-250V	
	消費電力量 (kWh/年)	8700	
	冷却装置	圧縮機公称出力 (W)	スクロール 750
凝縮器		空冷式	
凝縮ファンモータ (W) × 個数		入力 30×2	
冷却器		冷気強制循環式	
庫内ファンモータ (W) × 個数		入力 16×3	
冷媒 (g)	HFC R404A (630)		
放熱量 (W)	1470/1600		
霜取方式	ヒータ方式		
温度調節 (℃)	マイコン温度調節器 -25~-15調節可能		
温度表示	デジタル		
周囲温度条件 (℃)	5~35		
脚 (ネジ径×数、調整範囲)	M20×5本、95~135mm		
付属品	棚 (枚)	6	
	スノコ (枚)	2	
	クリップ (個)	24	
	排水部品	一式	

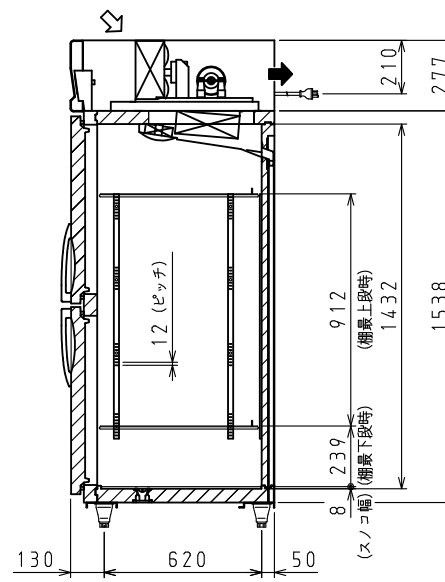
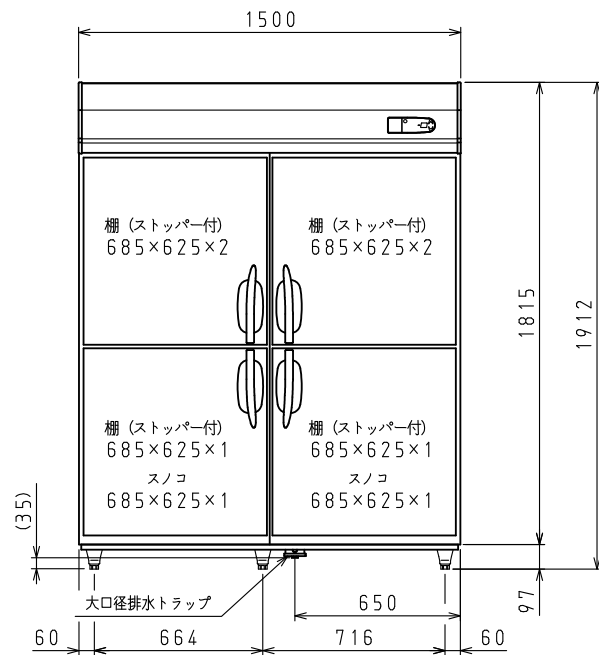
㊸: 接地形3極差込17A-250V

注)

- 電気特性値は周囲温度30℃、無負荷、サーモ短絡、安定時の値です。
- 消費電力量は「JIS B 8630-2009年」に基づいた値です。
- 漏電遮断器は定格容量30A、定格感度電流15mA高速型を使用して下さい。
- 棚をセットした時に有効に使用できる寸法を有効寸法として記載しています。
- 最大のパネル寸法は50×1109×1431及び66×702×1500です。搬入経路の確認をお願いします。
- 本仕様は改良のため予告なしに変更することがあります。



排水部 (棚) 詳細



⇨: 吸気 ⇨: 排気

スケールはこの図面サイズがA3のときの尺度です。

スケール	型式	品名	図番	訂正
1/20	553SS-PL	組立式DAIBIL冷凍庫	S06692	△