

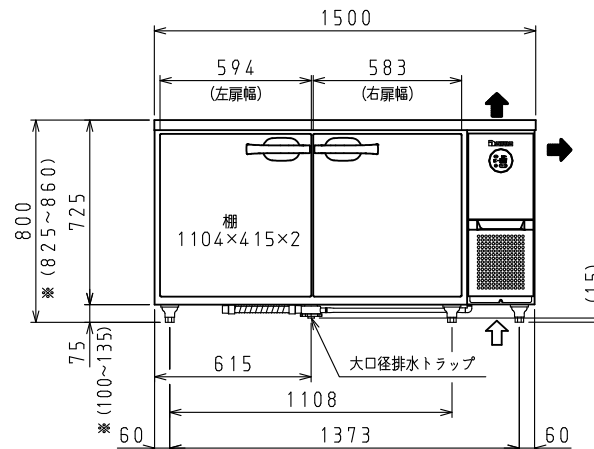
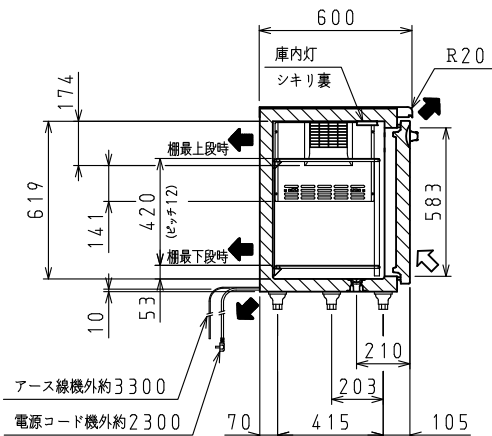
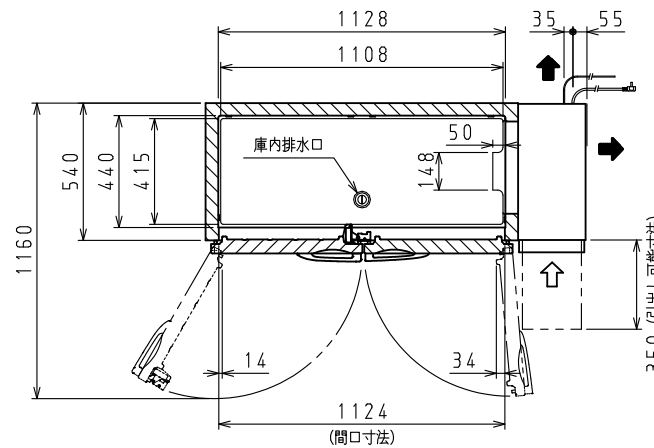
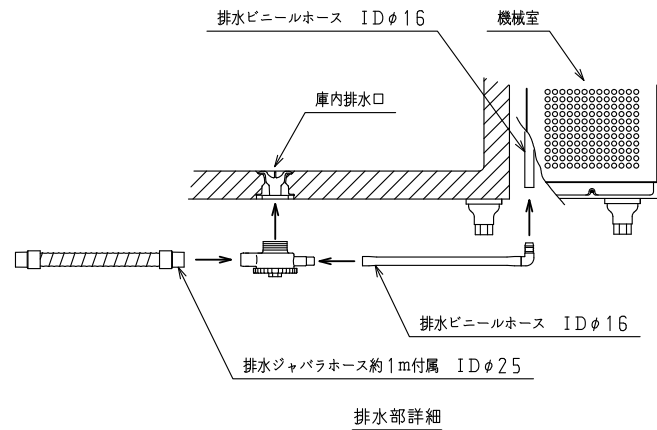
＜仕様表＞

シリーズ		CD-NP	
型式		5961CD-NP-R	
本	外形寸法 (mm)	幅	1500
		奥行	600
		高さ	800 (795~835)
	内寸法 (mm)	幅	1128
		高さ	619
体	定格内容積	冷凍室	—
		冷蔵室 (L)	337
	製品質量 (kg)		78
	外装		ステンレス鋼板・亜鉛引鋼板
	内装		ステンレス鋼板
電気特性	断熱		ノンフロン硬質発泡ポリウレタン
	扉		ステンレス鋼板 (クリア塗装) 2枚
	棚		ポリエチレンコーティング網棚
	電源 (V・φ・Hz)		100・1・50/60
	冷却時消費電力 (W)		135/145
	霜取時消費電力 (W)		227/227
	定格消費電力 (W)		110/120
	定格電流 (A)		1.2/1.3
	力率 (%)		92/92
	電源コード・長さ (m)		2.3×1 ㊦
冷却装置	庫内灯		LED 1W×1
	適合コンセント		2極15A-125V
	消費電力量 (kWh/年)		530
	圧縮機公称出力 (W)		レシプロ 75
	凝縮器		空冷式
	凝縮ファンモータ (W)×個数		DC24V 入力 9×1
	冷却器		冷気強制循環式
	庫内ファンモータ (W)×個数		DC24V 入力 2×1
	冷媒 (g)		HFC R134a (100)
	放熱量 (W)		340/370
	霜取方式		ヒータ方式
	温度調節 (℃)		マイコン温度調節器 -5~10調節可能
	温度表示		デジタル
	周囲温度条件 (℃)		5~35
	脚 (ネジ径×数、調整範囲)		M20×5本、70~110mm
付属品	棚 (枚)		2
	クリップ (個)		12
	排水部品		一式

㊦: □ L型2極差込15A-125V

注)

- 電気特性値は周囲温度30℃、無負荷、サーモ短絡、安定時の値です。
- 消費電力量は「JIS B 8630-2009年」に基づいた値です。
- ※寸法はSPにて対応可能です。
- 本品は漏電遮断器を内蔵しています。
- 本仕様は改良のため予告なしに変更することがあります。



⇨: 吸気 ⇨: 排気

スケールはこの図面サイズがA3のときの尺度です。

スケール	型式	品名	図番	訂正
1/20	5961CD-NP-R	冷蔵庫	S07531	△